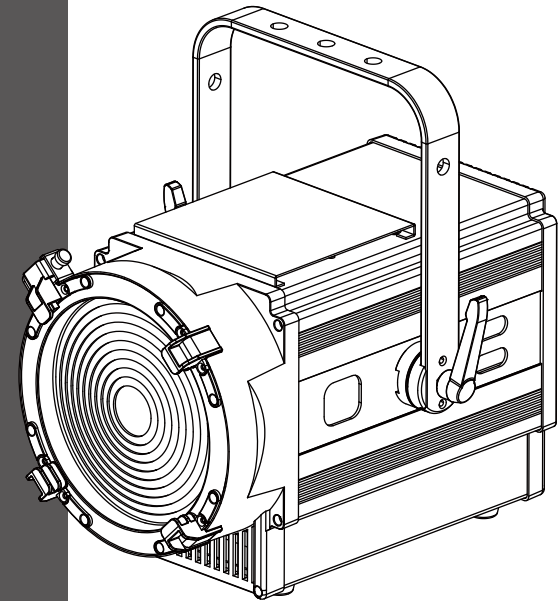


CKC

Fresnel 250



www.ckclighting.cn

广州鹏林照明灯具有限公司
CKC LIGHTING CO.,LTD

广州市南沙区东涌镇南沙大道 335 号
电话: (020)3920 4506 传真: (020)3920 4631
官网: www.ckclighting.cn



在进行任何安装、维修及清洁灯具前，请确认已将电源切断！
使用本灯具前，请阅读本说明书。
本公司保留更改产品设计与规格的权利，恕不另行通知。

目录

一、安全警告信息	1
二、产品简介	3
2.1、灯具外形尺寸	3
2.2、灯具包装附件	3
三、设备主要技术参数	3
四、包装运输	5
4.1、拆卸包装	5
4.2、设备包装	5
五、安装要求说明	5
5.1、灯钩安装	5
5.2、设备安装	5
5.3、吊挂安装示意图	6
六、电源、信号连接	7
6.1、电源、信号座	7
6.2、电源连接	7
6.3、信号连接	8
七、控制面板	8
7.1、面板介绍	8
7.2、功能菜单操作	9
八、DMX 控制通道表	10
九、控制线路图	11
十、常规维护	11
10.1、清洁与保养	11
10.2、故障分析处理	12

★ 声明 ★

- 本说明书包含如何安全使用以及安装的重要信息，请认真阅读后按要求进行操作和安装，并请将此说明书妥善保管；
- 设备在出厂时，性能完好，包装完整。操作者应严格遵守说明书所陈述的警告事项和操作说明，任何因误用或忽视说明书而导致的故障问题或损坏，不在本公司负责的范围及保修之内；
- 本说明内相关资料仅供参考，所有灯具产品均以实物为准，如有变动，恕不另行通知，我司将保留最终解释权。

一、安全警告信息



注意!

请在对灯具安装、通电、操作或维修之前，请认真阅读本部分的安全要求信息。

- 本产品属于专业用途，不适用于其它；
- 收到灯具后，请检查包装是否完整，并拆包检查设备是否有因运输而导致的损坏。如出现运输而导致的损坏，请不要使用此灯具，并尽快与当地技术人员或厂家联系；
- 需再次运输时，请使用原包材；
- 机器外壳如有明显损坏应及时更换；
- 悬挂灯具时，必须验证悬挂设备要能承受灯具的 6 倍以上重量。安装完毕后要验证灯盖及安装扣锁牢固并无损伤，同时使用安全保险绳作为灯具的辅助安全，固定在桁架上；
- 此灯具内的光源应由制造商或其服务代理商或有类似资格的人来更换；
- 如果您还有其它关于如何安全操作设备的问题，请联系我司技术人员或拨打服务热线；
- 本产品防护等级为 IP30，室内户外皆可使用。



- 灯具应保持清洁，避免长时间在过热或多尘环境下使用，防止灯具接触到化学液体；
- 在使用产品时应注意避免火、热、电冲击、紫外线辐射引起的严重或致命损伤。在通电或安装使用前先要阅读说明书。遵循操作安全防范方法并注意说明书及设备上的警示标语；
- 必须是专业人员方可进行灯具的安装、操作和维修，并严格遵守操作说明书所陈述规程操作。



- 眼睛不能直视发光体；
- 请勿将该设备连接任何调光器；
- 灯具上的保护外壳、透镜和显示屏，如果产生可见的损坏，即损坏到失效的程度，如产生裂缝和深痕时应更换；
- 请不要在出光口处放置任何过滤器或其它物品，不要更换非原厂零部件；
- 灯具的最小安全照射距离 1m。



- 在安装前，请确认所使用的电源电压和灯具所标识的电压相符。应将每一台灯具正确接地，并按照相关的标准进行电气安装；
- 维修、清洁设备前请先断开电源；
- 灯具运行时禁止触摸电线，以防电击；
- 如果此灯具的外部软缆或软线发生损坏了，该线要由制造商、其代理商或类似有资格的人更换，以避免发生危险；
- 避免易燃液体、水或金属等导电体进入灯具内部，以免电击或起火，如有异物进入灯具，请立即切断电源；
- 多台灯具串联操控时，信号线可多条联接，电源必须单独联接。



- 灯具在 -20°C ~ 45°C 正常工作，更换设备里的任何元器件、配件时，确保电源已断开，以防触电造成伤害；
- 灯具运行时表面最高温度可达 63°C，请勿徒手触摸。

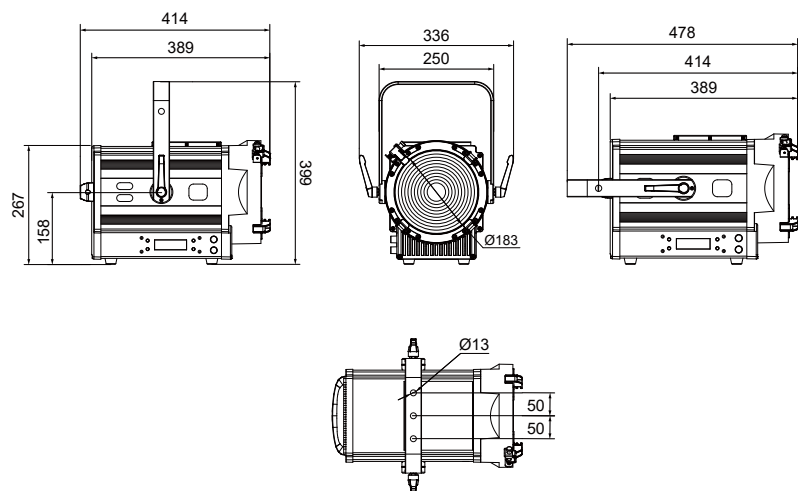


- 灯具必须安装在足够通风的地方，至少距离邻近表面 0.5m，确保没有任何通风孔被堵塞；
- 请勿将灯具直接安装在可燃物体上；
- 灯具所有外表面离可燃物最小距离 0.5m。

二、产品简介

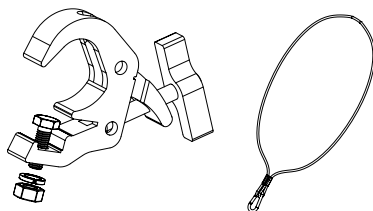
2.1、灯具外形尺寸

399 × 478 × 336 mm



2.2、灯具包装附件

名称	数量	单位
灯钩	1	PCS
钢丝安全绳	1	PCS



三、设备主要技术参数

产品执行标准：

GB43472-2:2023、GB/T 7000.1-2023、GB/T 7000.217-2023

● 电参数

额定输入电压：AC 100V-240V~ 50Hz/60Hz
 整灯额定功率：230W 功率因素：0.99PF-0.93PF
 输入电流：0.545A 220V

● 灯珠寿命

≥ 20000 小时

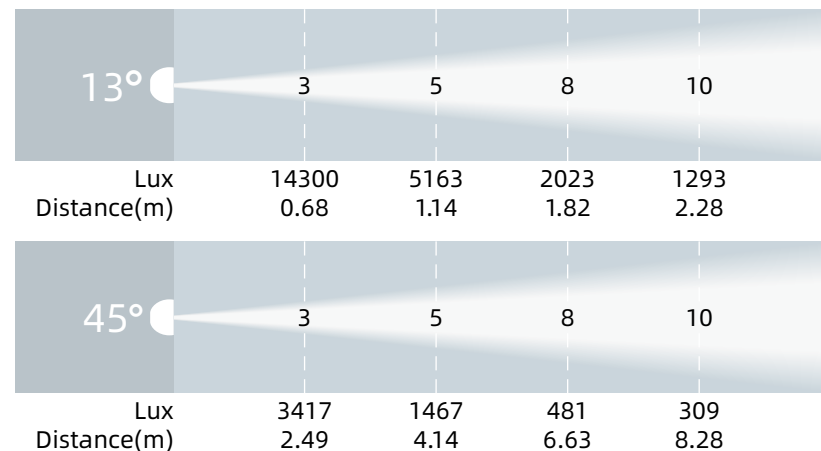
● 光学系统

光源：250W WW LED
 出光角度：13~45°
 色温：3000K
 显色指数：95
 整灯输出光通量：12900 Lm

● 控制和编程

控制通道：3CH
 协议：标准 DMX512 协议
 数据连接：三芯 + 五芯 XLR 输入 / 输出

● 照度图



● 其它效果功能

快速电子频闪：1~25Hz

● 其它特性功能

灯体重量：8.4 KG

四、包装运输

4.1、拆卸包装

注意：当收到灯具后，请拆包检查是否有因运输而导致的损坏，如出现运输而导致的损坏，请不要使用此灯具，并尽快与当地技术人员或厂家联系。

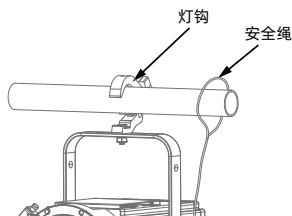
4.2、设备包装

- 1、灯具包装前先断开电源使灯具完全冷却；
- 2、航空箱只能叠放两层，禁止倒放。

五、安装要求说明

5.1、灯钩安装

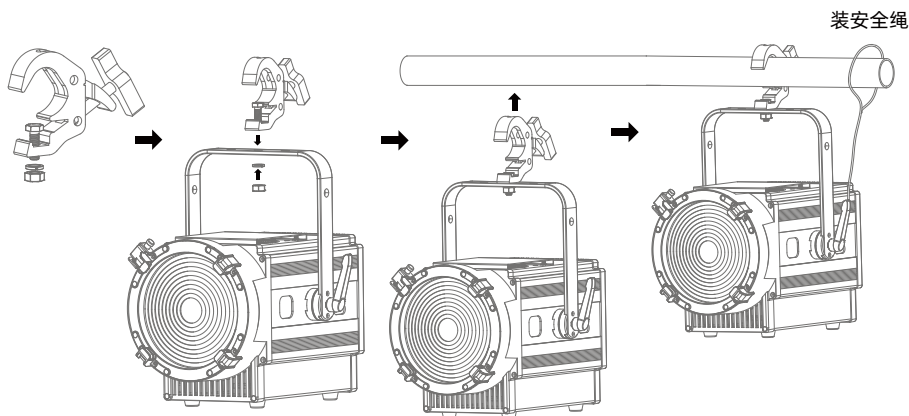
灯具可安装在舞台上或任意方向的桁架上，灯钩能快速简易地锁紧在桁架上。



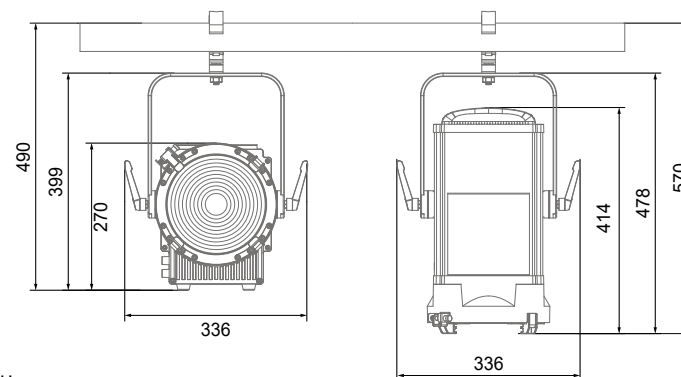
警告！

灯具必须使用 1 个灯钩固定设备，另必须加 1 条安全保险绳连接在安全挂钩上，注意不能连接在提手上面。

挂钩的安装



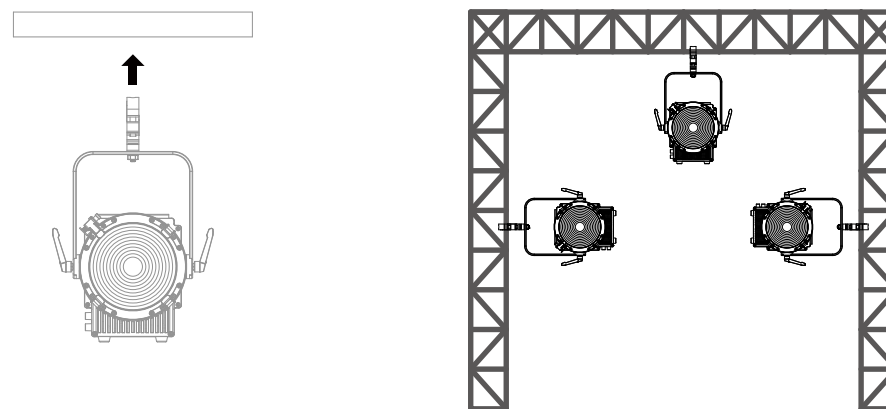
吊挂尺寸图



5.2、设备安装

- 1、安装前必须验证灯钩及保险绳没有损坏，并验证安装物体能承受灯具及电缆附属等设备的总重量 6 倍；
- 2、灯钩安装在提手上，将灯钩垂直插入提手安装孔，以螺栓拧紧（灯钩形状以实物为准）。

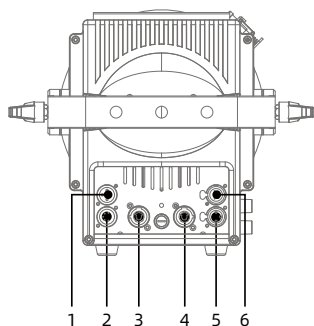
5.3、吊挂安装示意图



六、电源、信号连接

6.1、电源、信号座

- 1、3 针 DMX 进
- 2、5 针 DMX 进
- 3、电源进
- 4、电源出
- 5、3 针 DMX 出
- 6、5 针 DMX 出



6.2、电源连接

连接方法：

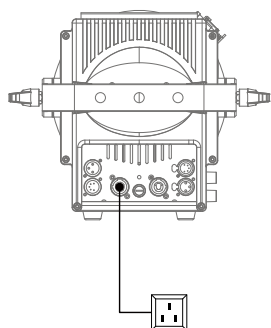
L (火线) - 棕色线

E (地线) - 黄 / 绿双色线

N (零线) - 蓝色线

连接电源时请注意电源电压和频率须与灯具上所标注的电压和频率相符。当多台灯具同时使用时，建议每台灯具的电源分别连接，这样可对每台灯具单独进行电源开 / 关控制。

注意：连接电源时必须将地线 (黄 / 绿双色线) 安全接地，并符合电气安装所有相关标准。



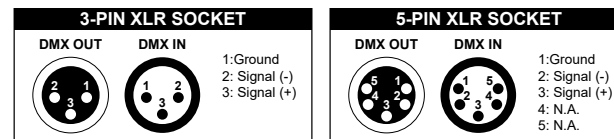
本产品使用 Powercon In/Out 进出连接电源线，由于功率原因，一条 2 平方的电源线 220V 最多可带 8 台产品，110V 最多可带 3 台产品。

警告！

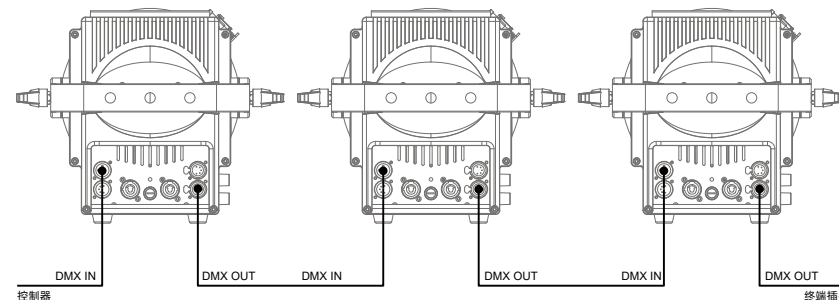
- 单条电源线切勿连接过多灯具，或者超负荷工作；
- 请勿使用绝缘层已经损伤的电源线，同时不要将电源线搭在其它导线上；
- 当灯具不使用或者清洁时，请将电源线拔掉；
- 不要大力拔插或者直接拖拽电源线。



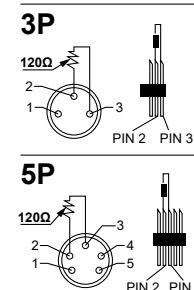
6.3、信号连接



灯具设有标准的 DMX 输入和输出的 3 芯 XLR 插，请使用 DMX512 屏蔽双绞信号线。信号线一般连接距离为 150 米，长距离信号传输时，必须加入 DMX512 信号放大器。



使用一条屏蔽双绞信号线从控制器的 DMX 输出口连接到第一台设备的 DMX 输入口，并从第一台设备的 DMX 输出口连接到第二台设备的 DMX 输入口，依此类推，直到将所有的灯具连接完毕，然后在每一连路的最后一个连接灯具输出 3 芯插孔上安装一个终端插头。（在 3 芯带针卡侬插头的 2、3 插针之间焊接一个 4/1W、120Ω 的电阻）。



七、控制面板

7.1、面板介绍

- 采用 LCD 显示屏；
- 按 MODE (菜单) 键查看或修改灯具功能设置，按 UP (上) DOWN (下)；
- 按 ENTER (确认) 键确认您选择好的功能菜单，将进入菜单中相对应的子菜单，每一项菜单均代表着灯具的特定功能 (具体见下表所示)；
- 按 ENTER (确认) 键保存您所作的修改或进入子菜单，按 UP 或 DOWN 键可对数值进行修改 (增减数值)；
- 按 MODE (菜单) 键回到上一级菜单或退出。



7.2、功能菜单操作

注：灰色色块为默认设置值

开机显示	Software Update Please Wait... 检测是否需更新软件, 2 秒无更新否则跳过。 LED LA4121 Motor Reset... 电机复位		
LED LA4121 ADDR: CH:03			
MENU Set Address	Address: 001 - 510		地址设置
MENU User Mode	Channel Mode:03		通道模式
MENU Function	Status	NoDMX Mode	Close /Hold 当没有 DMX 时的状态
		Dormancy	00M~99M, 15M 休眠时间 (断信号后的保持时间)
	Fan.Set	Head Fan Auto High Low 风扇自动调速 风扇固定高速运行 风扇固定低速运行	
	LCD.Set	Backlight Key Lock Disp Flash 002~060m 005m ON/OFF ON/OFF 显示关闭延时时间 显示菜单按键锁功能 没信号时显示闪烁	
	Temp. C/F	Celsius Fahrenheit 温度单位选择°C / °F	
	Dim.curve	Linear Square INV.Square S-Curve 线性输出 曲线输出 反曲线输出 S 曲线输出	
	Lamp Behavior	LED Halogen LED 调光 卤素泡调光	
	Load	ON/OFF 恢复出厂参数值	
MENU Information	Time.Info	Current	当前灯具运行时间 (Hours)
		Total Time	灯具运行总时间 (Hours)
		Last Clear	上次清除机器运行时间 (Hours)
		Timer PIN	时间清零密码 (Password=50)
		Clear Last	ON/OFF

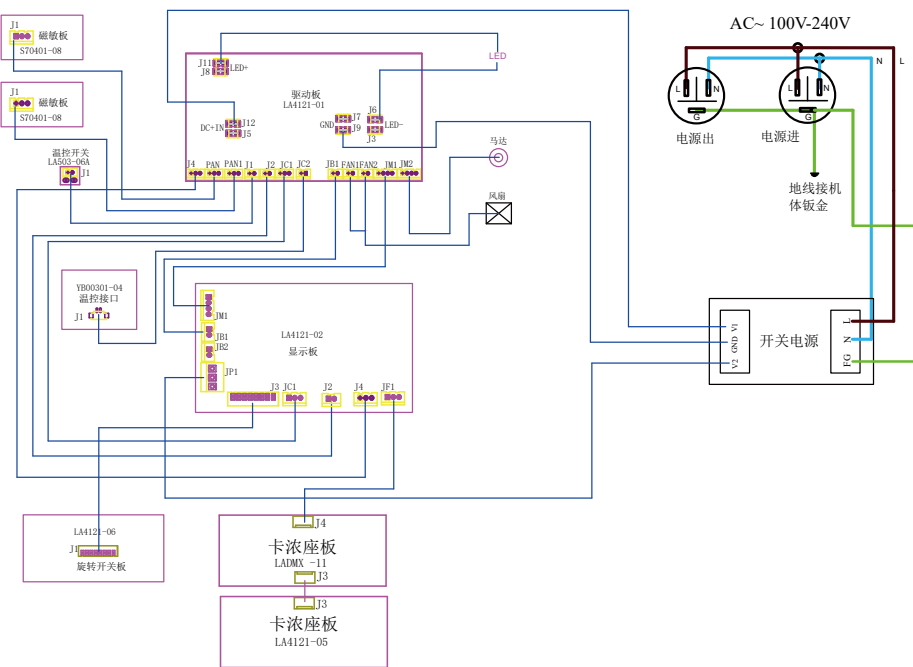
	Temp. Info	Head. Temp	温度显示信息
	Error. Info	NONE	复位后错误信息显示
	Model. Info	LA4121	灯具型号信息
	Software.V	V1.05	IC 软件版本信息
MENU Test	Reset.M	Focus	调焦复位
	Panel.Ctrl.	Focus 000-255 Strobe 000-255 Dimmer 000-255	面板通道调节 (频闪参考通道数据表)
	Calibrate	-Password-	通道数据校准密码 050
Focus 000-255		通道数据校准	

八、DMX 控制通道表:

3CH:

Mode/Channel	Value	Function	
1		Focus Movement 8bit	
	0-225	Focus Movement	调焦
2		Led strobe	
	0-31	Led Off	LED 关闭
	32-95	Linear Strobe effect slow to fast	同步频闪速度慢到快
	96-159	Pulse Strobe effect slow to fast	脉冲频闪速度慢到快
	160-223	Random Strobe effect slow to fast	异步频闪速度慢到快
3	224-255	Led On	LED 开启
		Dimmer (intensity)	
	000-255	Intensity 0 to 100%	总调光从 0 到 100%

九、控制线路图




十、常规维护

10.1、清洁与保养

灯具要求进行日常清洁保养，使用寿命长短很大程度取决于操作环境和规范，如有疑问请咨询我司技术工程师的建议，在本书中没有包括的维修和保养工作交给我司有资格的技术工程师。

注意! 灰尘、烟油等其它原因造成，非正常性使用引起的损坏，不在保修范围之内。



警告!
打开任何盖子之前需断开电源。清洁光学部件需轻擦，涂层表面较容易划伤，请勿使用有损害性的液体或硬物体，否则会损坏塑料或涂层表面。

- 当镜头有破裂或其它损坏时，应及时更换；
- 当亮度明显下降时，LED 可能已到使用期限，应及时更换；

- 当灯具无法启动时，请检查灯具电源保险丝是否烧断，如烧断，必须使用相同规格的保险丝安装；
- 灯具装有温度保护装置，当温度过高时保护装置会自动降功率，当发生此种情况时，请检查风扇是否正常运转，风扇及风扇网是否有灰尘堵塞，找出故障检修后再启动灯具。注意，必须有资格的技术人员方可进行维修工作。

10.2、故障分析处理

故障描述	分析	处理
通电后无反应	检查电源开关是否打开	打开
	检查保险丝是否烧断	更换
	检查开关电源输出端是否正常	检测电压
	检查内部线路是否接触不良	重新连接
灯具不受控制	检查 DMX 信号线连接是否正确	重新连接或更换
	检查地址码是否正确，灯具的 DMX 模式是否与设置一致	重新确认
	主控板损坏	更换
灯不亮	LED 老化或损坏	更换
	电源板故障	检查 / 更换
	线路松脱或接触不良	重新连接
	开关电源故障	更换
自动灭灯或变暗	LED 老化	更换
	温控开关损坏	更换
光效衰弱，光斑不均匀	LED 老化	更换
	光学镜有积尘或污迹	清洁
	光学镜有破损	更换
颜色不纯	光效衰弱	更换灯板
 注意! 上述分析只作异常参考，非专业人员请勿拆机维修		