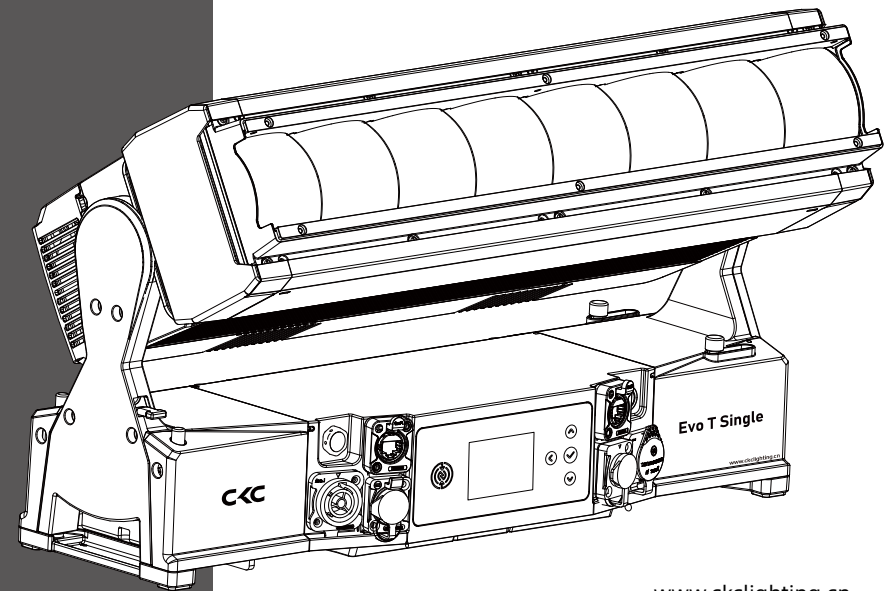


CKC

Evo T Single



www.ckclighting.cn

广州鹏林照明灯具有限公司
CKC LIGHTING CO.,LTD

广州市南沙区东涌镇南沙大道 335 号
电话: (020)3920 4506 传真: (020)3920 4631
官网: www.ckclighting.cn



在进行任何安装、维修及清洁灯具前，请确认已将电源切断！
使用本灯具前，请阅读本说明书。
本公司保留更改产品设计与规格的权利，恕不另行通知。

目录

一、安全警告信息	1
二、产品简介	3
2.1、灯具外形尺寸	3
2.2、灯具包装附件	3
三、设备主要技术参数	3
四、包装运输	5
4.1、拆卸包装	5
4.2、设备包装	5
五、安装要求说明	5
5.1、灯钩安装	5
5.2、配件安装	6
5.3、设备安装	7
5.4、吊挂安装示意图	7
六、电源、信号连接	8
6.1、电源、信号座	8
6.2、电源连接	8
6.3、信号连接	9
七、控制面板	10
7.1、面板介绍	10
7.2、功能菜单操作	10
八、DMX 控制通道表	13
九、控制线路图	22
十、常规维护	22
10.1、清洁与保养	22
10.2、故障分析处理	23

★ 声明 ★

- 本说明书包含如何安全使用以及安装的重要信息，请认真阅读后按要求进行操作和安装，并将此说明书妥善保管；
- 设备在出厂时，性能完好，包装完整。操作者应严格遵守说明书所陈述的警告事项和操作说明，任何因误用或忽视说明书而导致的故障问题或损坏，不在本公司负责的范围及保修之内；
- 本说明内相关资料仅供参考，所有灯具产品均以实物为准，如有变动，恕不另行通知，我司将保留最终解释权。

一、安全警告信息



注意!

请在对灯具安装、通电、操作或维修之前，请认真阅读本部分的安全要求信息。

- 本产品属于专业用途，不适用于其它；
- 收到灯具后，请检查包装是否完整，并拆包检查设备是否有因运输而导致的损坏。如出现运输而导致的损坏，请不要使用此灯具，并尽快与当地技术人员或厂家联系；
- 需再次运输时，请使用原包材；
- 机器外壳如有明显损坏应及时更换；
- 悬挂灯具时，必须验证悬挂设备要能承受灯具的 6 倍以上重量。安装完毕后要验证灯盖及安装扣锁牢固并无损伤，同时使用安全保险绳作为灯具的辅助安全，固定在桁架上；
- 此灯具内的光源应由制造商或其服务代理商或有类似资格的人来更换；
- 如果您还有其它关于如何安全操作设备的问题，请联系我司技术人员或拨打服务热线；
- 本产品防护等级为 IP55，适合室内使用或室外短期使用；
- 避免外部强光直接照射镜头，导致透镜聚光烧坏内部元器件。



- 灯具应保持清洁，避免长时间在过热或多尘环境下使用，防止灯具接触到化学液体；
- 在使用产品时应注意避免火、热、电冲击、紫外线辐射引起的严重或致命损伤。在通电或安装使用前先要阅读说明书。遵循操作安全防范方法并注意说明书及设备上的警示标语；
- 必须是专业人员方可进行灯具的安装、操作和维修，并严格遵守操作说明书所陈述规程操作。



- 眼睛不能直视发光体；
- 请勿将该设备连接任何调光器；
- 灯具上的保护外壳、透镜和显示屏，如果产生可见的损坏，即损坏到失效的程度，如产生裂缝和深痕时应更换；
- 请不要在出光口处放置任何过滤器或其它物品，不要更换非原厂零部件；
- 灯具的最小安全照射距离 2m。



- 在安装前，请确认所使用的电源电压和灯具所标识的电压相符。应将每一台灯具正确接地，并按照相关的标准进行电气安装；
- 维修、清洁设备前请先断开电源；
- 灯具运行时禁止触摸电线，以防电击；
- 如果此灯具的外部软缆或软线发生损坏了，该线要由制造商、其代理商或类似有资格的人更换，以避免发生危险；
- 避免易燃液体、水或金属等导电体进入灯具内部，以免电击或起火，如有异物进入灯具，请立即切断电源；
- 多台灯具串联操控时，信号线可多条联接，电源必须单独联接。



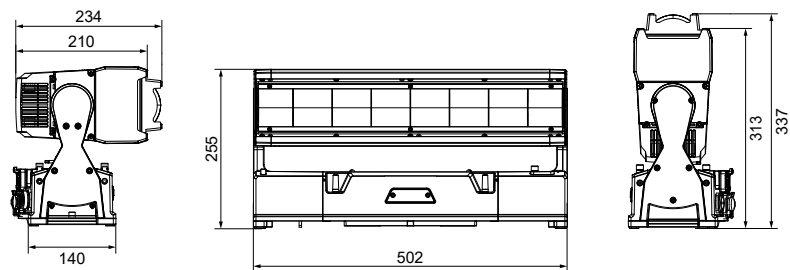
- 灯具在 -20°C ~ 45°C 正常工作，更换设备里的任何元器件、配件时，确保电源已断开，以防触电造成伤害；
- 灯具运行时表面最高温度可达 70°C，请勿徒手触摸。



- 灯具必须安装在足够通风的地方，至少距离邻近表面 0.5m，确保没有任何通风孔被堵塞；
- 请勿将灯具直接安装在可燃物体上；
- 灯具所有外表面离可燃物最小距离 0.5m。

二、产品简介

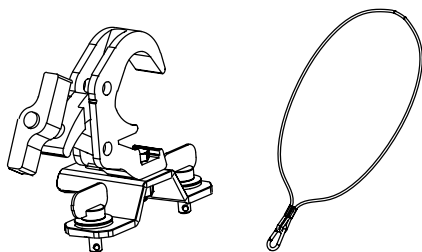
2.1、灯具外形尺寸



502 × 140 × 337 mm

2.2、灯具包装附件

名称	数量	单位
快速上锁把手组件	2	PCS
灯钩	2	PCS
钢丝安全绳	1	PCS



三、设备主要技术参数

产品执行标准：GB43472-2:2023、GB/T 7000.1-2023、
GB/T 7000.217-2023

● 电参数

额定输入电压：AC 100V-240V~ 50Hz/60Hz

额定输入功率：690W（最大功率） 稳定功率：420W

功率因素：0.99F

● 灯珠寿命

>20000 小时

● 光学系统

光源：8×60W(RGBL) + 16×10W(CW)

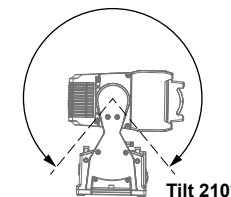
出光角度：3°~46°

色温：2400K~8500K

整灯输出光通量：12000Lm

● Y 轴

Y 轴扫描：210° 8bit/16bit 精准扫描



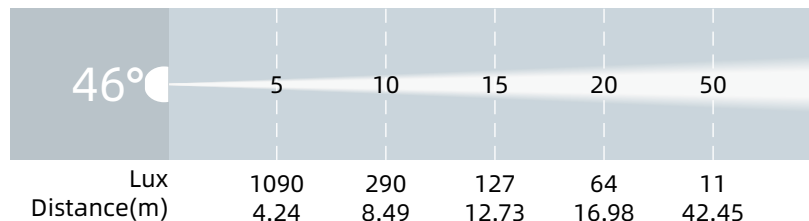
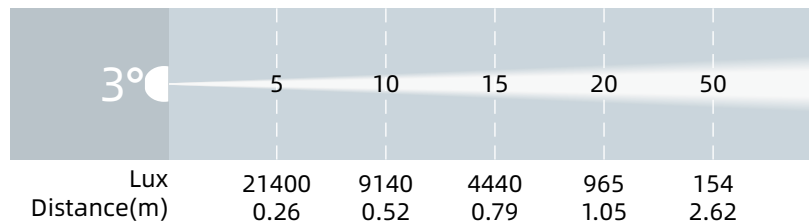
● 控制和编程

控制通道：22CH/29CH/69CH

协议：标准 DMX512 协议，RDM 协议，ArtNet/sACN 协议

数据连接：三芯 / 五芯 XLR 输入 / 输出，RJ45 网络口输入 / 输出

● 照度图



● 其它效果功能

快速电子频闪：1~25Hz

LED 刷新频率：1200Hz ~ 25KHz

● 其它特性功能

灯体重量：13.5 KG

四、包装运输

4.1、拆卸包装

注意：当收到灯具后，请拆包检查是否有因运输而导致的损坏，如出现运输而导致的损坏，请不要使用此灯具，并尽快与当地技术人员或厂家联系。

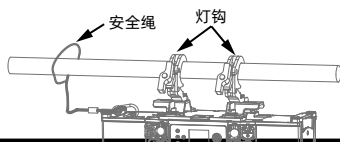
4.2、设备包装

- 1、灯具包装前先断开电源使灯具完全冷却；
- 2、航空箱只能叠放两层，禁止倒放。

五、安装要求说明

5.1、灯钩安装

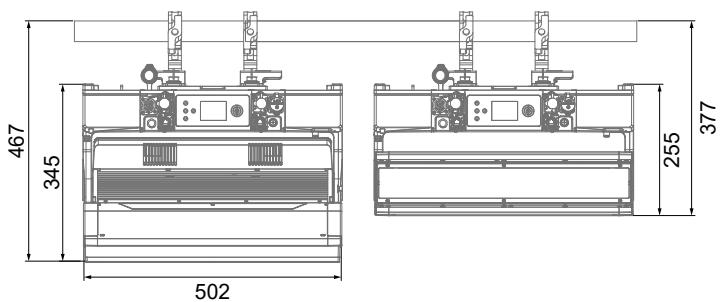
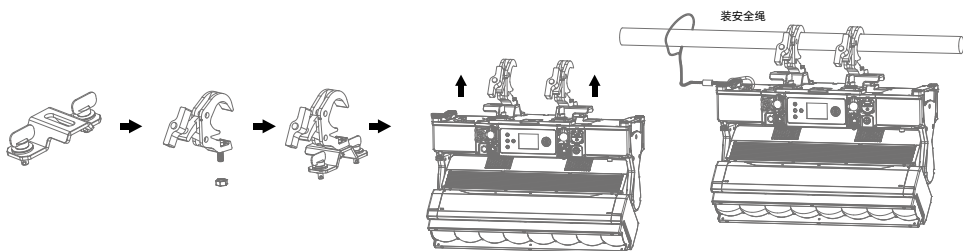
灯具可安装在舞台上或任意方向的桁架上，灯钩能快速简易地锁紧在桁架上。



警告！

灯具必须使用 2 个灯钩固定设备，并以 1/4 旋转扣紧，另必须加 1 条安全保险绳连接在底座孔上。

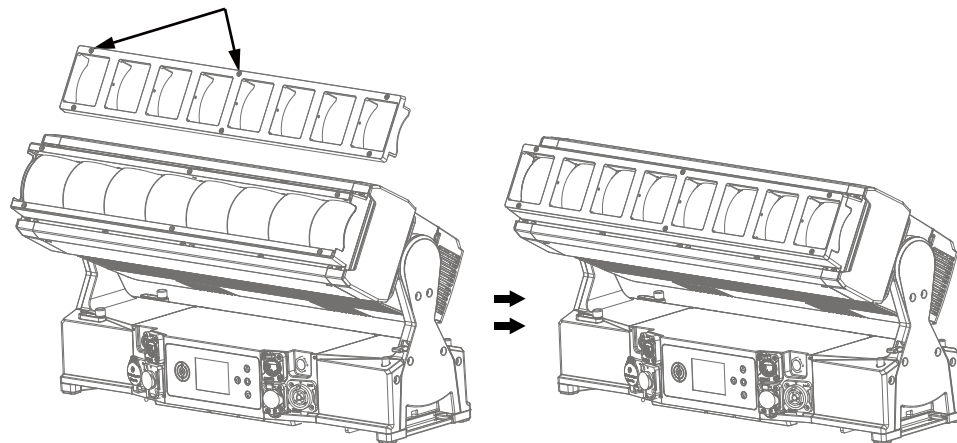
快锁灯钩安装



5.2、配件安装

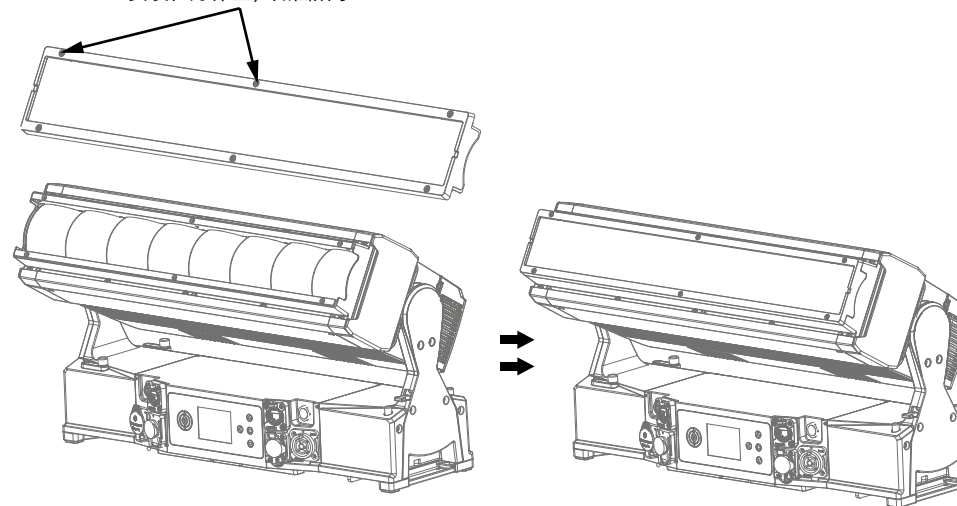
头部盖件安装

单独隔断配件自身有6颗十字松不脱螺丝安装在灯体上，如图所示



雾化片固定组件安装

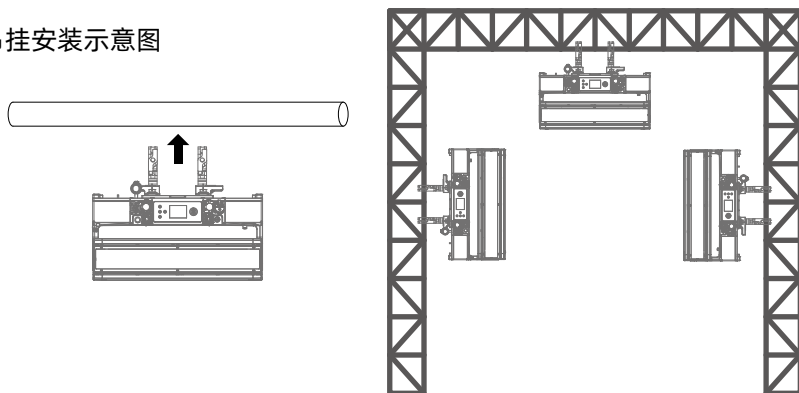
亚克力配件自身有6颗十字松不脱螺丝安装在灯体上，如图所示



5.3、设备安装

- 1、安装前必须验证灯钩及保险绳没有损坏，并验证安装物体能承受灯具及电缆附属等设备的总重量 6 倍；
- 2、灯钩安装在灯体底座上，将灯钩水平插入底座安装孔，顺时针旋转 1/4 圈锁紧（灯钩形状以实物为准）。

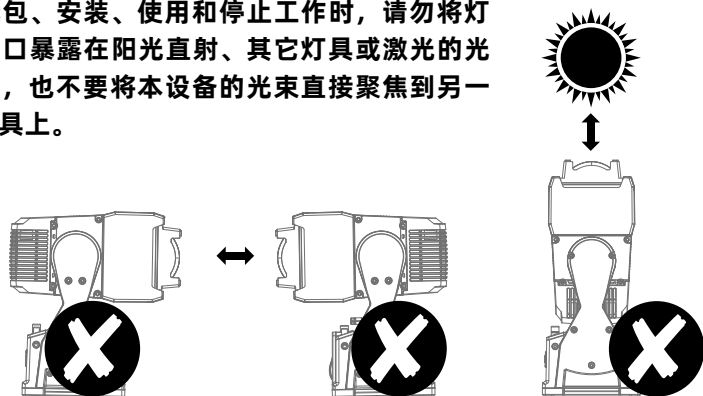
5.4、吊挂安装示意图



⚠️ 注意：外部光源可能损坏内部灯具

来自阳光直射、照明灯具和激光的外部光束直接聚焦到外壳或穿透透镜照射到灯具内部，可能会造成零件损坏。这是所有灯具的常见问题，并不单独发生在 CKC 的产品上。虽然没有方法可以完全防止此问题的发生，但如果遵循以下准则，可以预防潜在的损害。

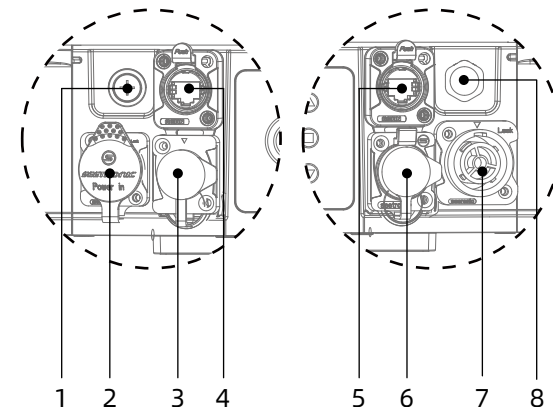
灯具在拆包、安装、使用和停止工作时，请勿将灯具透镜开口暴露在阳光直射、其它灯具或激光的光束照射下，也不要将本设备的光束直接聚焦到另一个照明灯具上。



六、电源、信号连接

6.1、电源、信号座

1. 保险丝座
2. 电源插座公
3. DMX IN
4. 网络座输入
5. 网络座输出
6. DMX OUT
7. 电源插座母
8. 透气阀



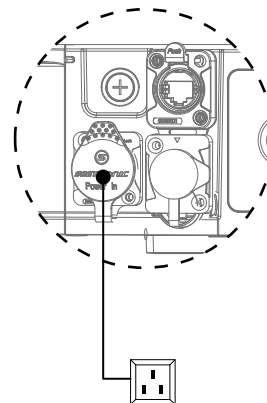
6.2、电源连接

连接方法：

- L (火线) - 棕色线
- E (地线) - 黄 / 绿双色线
- N (零线) - 蓝色线

连接电源时请注意电源电压和频率须与灯具上所标注的电压和频率相符。当多台灯具同时使用时，建议每台灯具的电源分别连接，这样可对每台灯具单独进行电源开 / 关控制。

⚠️ 注意：连接电源时必须将地线（黄 / 绿双色线）安全接地，并符合电气安装所有相关标准。



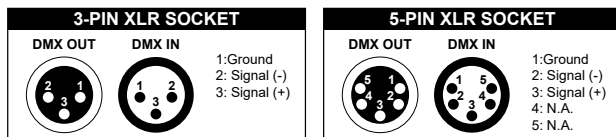
本产品使用 Powercon In/Out 进出连接电源线，由于功率原因，一条 2 平方的电源线 240V 最多可带 3 台产品。

警告！

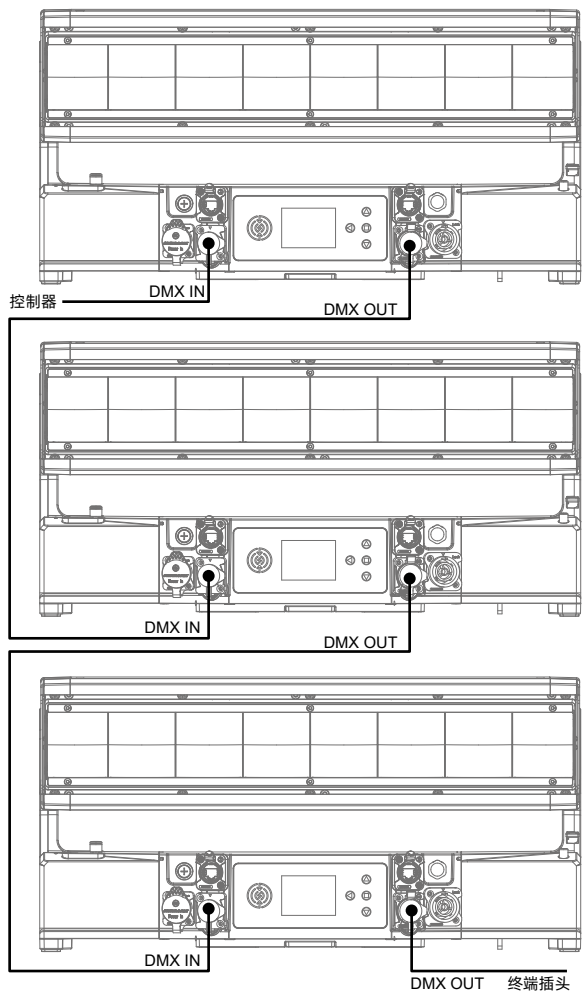


- 单条电源线切勿连接过多灯具，或者超负荷工作；
- 请勿使用绝缘层已经损伤的电源线，同时不要将电源线搭在其它导线上；
- 当灯具不使用或者清洁时，请将电源线拔掉；
- 不要大力拔插或者直接拖拽电源线。

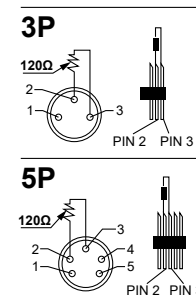
6.3、信号连接



灯具设有标准的 DMX 输入和输出的 3/5 芯 XLR 插，请使用 DMX512 屏蔽双绞信号线。信号线一般连接距离为 150 米，长距离信号传输时，必须加入 DMX512 信号放大器。

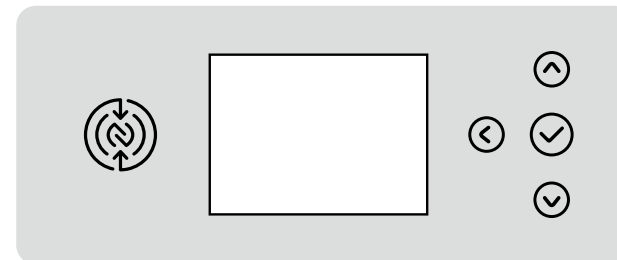


使用一条屏蔽双绞信号线从控制器的 DMX 输出口连接到第一台设备的 DMX 输入口，并从第一台设备的 DMX 输出口连接到第二台设备的 DMX 输入口，依此类推，直到将所有的灯具连接完毕，然后在每一连路的最后一个连接灯具输出 3/5 芯插孔上安装一个终端插头。（在 3/5 芯带针卡侬插头的 2、3 插针之间焊接一个 4/1W、120Ω 的电阻）。



七、控制面板

7.1、面板介绍



- 采用 2.4 寸触摸操作面板；
- 带有 NFC 功能，灯具无需上电，可直接通过 CKC APP 进行灯具设置、诊断和其他功能；
- 按箭头方向上、下键选择功能菜单，按勾型按键确认您选择好的功能菜单，将进入菜单中相对应的子菜单，每一项菜单均代表着灯具的特定功能（具体见下表所示）；
- 按勾型按键（确认）保存您所作的修改或进入子菜单，按上、下键可对数值进行修改（增减数值）；
- 按左方向键回到上一级菜单或退出。

7.2、功能菜单操作

注：灰色色块为默认设置值

开机显示	Software Update
	Please Wait... 检测是否需更新软件，10 秒无更新否则跳过。
	EthernetRst
	Please Wait...
	CKC
	EVO T Single
	Temperature Check
	LED Temp1 xxxC
	LED Temp2 xxxC
	Base Temp xxxC
Motor Reset	
Please Wait...	

DMX Settings	DMX Address	001 - XXX		DMX 地址码设置	
	DMX Mode	Basic 24CH Standard 29CH Pixels 69CH		基本模式 标准模式 扩展模式	
	No DMX Status	Hold Last Fade to Black Sun Protection		无信号保持最后状态 无信号黑场 无信号太阳保护	
	Protocol	Select Signal	Art-Net / sACN		ArtNet/sACN 网络选择
		Universe	1-****		网络协议终端地址设置
		IP Address	2.x.x.x		网络 IP 地址设置
		Subnet Mask	255.0.0.0		网络子网掩码设置
		Ethernet DMX Out	Off/On		网络转信号开关选择
Network Switch		Off/On		网络开关	
Control	Manual Control	Dimmer 0% - 100% Tilt ...		手动控制通道	
	Reset	All		全部电机复位	
		Movement		单独 Y 电机复位	
		Color		单独颜色复位	
		Zoom		调焦复位	
	Self Test	All		全部自检	
		Dimmer		调光自检	
		Movement		Y 轴移动自检	
		Color Mix		颜色自检	
		Zoom		调焦自检	
	Fan Mode	Low		低速模式	
		High		高速模式	
		Auto		自动模式	
	Tilt Mode	Tilt Invert	Off/On		Y 轴反向
		Tilt Speed	Smooth/Fast		Y 速度
		Tilt Feedback	Off/On		Y 测位盘
		Zoom Speed	Smooth/Fast		调焦速度
	Settings	Dimmer Curve	Linear	直线曲线	
			Square	平方曲线	
			Square Inverse	反平方曲线	
S-Curve			S 型曲线		
			调光曲线设置		

Information	Dimmer Mode	Standard		标准模式
		Stage		舞台模式
		TV		电视模式
		Architectural		建筑模式
		Theatre		剧院模式
	Dim to Warm	On / Off		色温从高色温过渡到低色温
	Pixel Flip	On / Off		镜像开关
	LED Refresh Rate	1200Hz, 3600Hz, 5000Hz, 10KHz,15KHz, 20KHz, 25KHz(Default = 1200Hz)		LED 刷新率设置
	LED Power Limit	50%, 60%, 70%, 80%, 90%, 100%		LED 输出功率
	Display	Screen Delay	10s - 5min (Default = 1 min)	
Screen Lock		Off, ON,ON1		显示屏锁
Auto Rotate		Off/On		显示屏翻转
Reset Defaults	Yes / No		恢复出厂设置	
Time	Current Time		当前使用时间	
	Total Run Time		总运行时间	
	Last Run Time		最后的运行时间	
	LED Time		LED 使用时间	
Temperature	LED		灯头温度	
	Base		底座湿度	
	Head		LED 温度	
Humidity	Head		灯头湿度	
	Base		底座湿度	
Fan xx	LedFan1		LED 风机 1 转速	
	LedFan2		LED 风机 2 转速	
	LedFan3		LED 风机 3 转速	
	BaseFan1		底座风机 1 转速	
DMX Values	Tilt...		DMX 控台数值显示	
Product IDs	RDM UID		RDM UID	
Error Logs	Fixture Errors		报错历史记录	

Service (Passcode 50)	Software-Version	Vx.x	软件版本
	Calibration	Dimmer	
		Tilt	
		...	
	Reset Last Run	Yes / No	清除运行时间
	Reset Error Logs	Yes / No	清除报错信息
	CCT Record(Passcode 251)		过锅模式
Duv Calibration(Passcode 251)		色温 DUV 矫正	

八、DMX 控制通道表：

Main					
Basic	Standard	Pixels	Value Range	Function	
1	1	1	0-255	Tilt	垂直
				Left → Right	
2	2	2	0-255	Tilt Fine	垂直微调
				TILT FINE 16bit	
2	3	3	0-255	Zoom	放大
				Narrow → Wide	小到大
3	4	4	0-255	Zoom Fine	放大微调
				Fine Adjustment	
3	5		0-255	Red	红色
				0% - 100%	
4	6		0-255	Red Fine	红色微调
				Fine Saturation	
4	7		0-255	Green	绿色
				0 → 100%	
5	8		0-255	Green Fine	绿色微调
				Fine Saturation	
5	9		0-255	Blue	蓝色
				0 → 100%	
6	10		0-255	Blue Fine	蓝色微调
				Fine Saturation	
6	11		0-255	Lime	柠檬色
				0 → 100%	
6	12		0-255	Lime Fine	柠檬微调
				Fine Saturation	

7	13	5	0-255	Dimmer	调光	
				0 → 100%		
8	14	6	0-255	Dimmer Fine	调光微调	
				Fine Adjustment		
9	15	7		Strobe	频闪	
				0-31	Closed	关闭
				32-63	Open	打开
				64-95	Strobe Effect slow to fast	同步频闪慢到快
				96-127	Open	打开
				128-159	Pulse Effect slow to fast	脉冲频闪慢到快
				160-191	Open	打开
				192-223	Random Effect slow to fast	随机频闪慢到快
10	16	8		224-255	Open	打开
				Variable CCT		
				0-23	Open (6000K)	默认 6000K
				24-85	2400K → 8500K (see table)	色温 2400-8500K
11	17	9		86-255	8500K	8500K
				Color	颜色宏	
				0	Open	
				1-179	Virtual Swatch Book (See Sheet)	颜色宏效果 (见表)
				Scroll	滚动	
				180-201	Clockwise Fast → Slow	顺时针快到慢
				202-207	Stop	停止
				208-229	Counter-clockwise Slow → Fast	逆时针慢到快
				230-234	Open	打开
					Random Slots	随机
				235-239	Fast	快
240-244	Medium	中				
245-249	Slow	慢				
250-255	Open	白光				
				Color FX Selection	颜色效果	
				0-15	Off	无效果
				16-22	Auto Program 1	依次 1,2,3,4,5,6,7,8

12	18	10	23-29	Auto Program 2	1,2,3,4,5,6,7,8,8,7,6,5,4,3,2	13	19	11	170-176	Auto Program 23	随机选蓝 / 绿
			30-36	Auto Program 3	随机亮 2 个				177-183	Random Program	随机 COLOR MACRO
			37-43	Auto Program 4	随机亮 3 个				184-255	No Function	无功能
			44-50	Auto Program 5	随机亮 4 个					Color FX Speed	颜色效果速度
			51-57	Auto Program 6	随机亮 5 个				0-255	Slow → Fast	慢到快
			58-64	Auto Program 7	随机亮 6 个					Color FX Fade	颜色渐变速度
			65-71	Auto Program 8	随机亮灭 1 颗				0-255	Slow → Fast	慢到快
			72-78	Auto Program 9	先 1. 后 2. 再 3. 再 4					Sparx FX Selection	白光效果 (CW)
			79-85	Auto Program 10	大灯珠从左到右依次亮灭				0-15	Off	无功能
			86-92	Auto Program 11	大灯珠从中间到两边, 依次亮灭				16~20	Auto Program 1	随机亮 3. 最后 2 颗
			93-99	Auto Program 12	大灯珠从中间到两边, 依次点亮				21~25	Auto Program 2	随机亮灭 1 颗
			100-106	Auto Program 13	大灯珠从左到右, 依次 2 颗点亮				26~30	Auto Program 3	随机亮 1 颗
			107-113	Auto Program 14	按 3.3.2.4.2.4. 亮灭				31~35	Auto Program 4	随机亮 2 颗
			114-120	Auto Program 15	随机选红、绿、蓝、柠檬				36~40	Auto Program 5	随机亮 3 颗
			121-127	Auto Program 16	随机红、绿、蓝、白、青色、品红、黄				41~45	Auto Program 6	随机亮 4 颗
			128-134	Auto Program 17	从 COLOR MACRO 随机取颜色				46~50	Auto Program 7	随机亮 5 颗
			135-141	Auto Program 18	随机选白 / 红				51~55	Auto Program 8	随机亮 6 颗
			142-148	Auto Program 19	随机选白 / 绿				56~60	Auto Program 9	随机亮 7 颗
			149-155	Auto Program 20	随机选白 / 蓝				61~65	Auto Program 10	随机亮 8 颗
			156-162	Auto Program 21	随机选红 / 绿				66~70	Auto Program 11	左右交替亮灭
			163-169	Auto Program 22	随机选红 / 蓝				71~75	Auto Program 12	中间往左边镜像亮灭
									76~80	Auto Program 13	右边往左边镜像亮灭
			81~85	Random Program	随机						
			86~255	No Function	无功能						
				Sparx FX Speed	颜色效果速度						
			0-255	Slow → Fast	慢到快						
				Sparx FX Fade	颜色渐变速度						
			0-255	Slow → Fast	慢到快						
				Dimmer Modes	调光模式						
			0-20	Standard	标准模式						
			21-40	Stage	舞台模式						

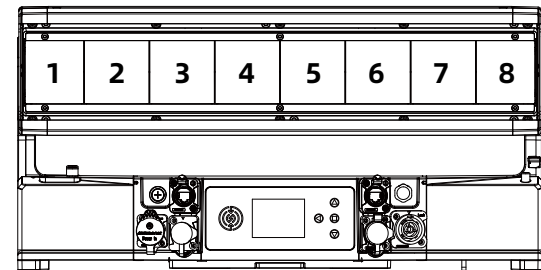
18	24	16	41-60	TV	电视模式
			61-80	Architectural	建筑模式
	25	17	81-100	Theatre	剧院模式
			101-255	Default to Unit Setting	舞台模式 2
19	26	18		Tilt Speed	水平垂直速度调节
			0-255	Max → Min Speed	快到慢
				Control (触发控制通道, 需把 shutter 调节至 0-31, 才能生效, 除复位功能、DTW 开关、太阳光保护模式除外)	
			0-50	Idle	无功能
				Fan Mode	风扇模式
			51-60	Low	低速模式
			61-70	High	高速模式
			71-80	Auto	自动模式
				Dimmer Curves	调光曲线
			81-90	Linear	直线型曲线
			91-100	Square(Default)	平方型曲线
			101-110	Inverse Square	反平方型曲线
			111-120	S-Curve	S 型曲线
				Refresh Rate (Hz)	LED 刷新频率
			121-125	Led Freq. 1200 Hz (hold 3s)	1200 Hz
			126-130	Led Freq. 3600 Hz (hold 3s)	3600 Hz
			131-135	Led Freq. 5000 Hz (hold 3s)	5000 Hz
			136-140	Led Freq. 10.000 Hz (hold 3s)	10.000 Hz
			141-145	Led Freq. 15.000 Hz (hold 3s)	15.000 Hz
			146-150	Led Freq. 20.000 Hz (hold 3s)	20.000 Hz
151-155	Led Freq. 25.000 Hz (hold 3s)	25.000 Hz			
	Reset	灯具复位			
156-160	Tilt	Y 轴复位			
161-165	Zoom	调焦复位			

			166-170	All	全体复位
				Pixel Flip	
			171-175	Default Pixel order	默认镜像功能
			176-180	Flip Pixel Order	镜像功能开启
				Dim to Warm	
			181-185	DTW On	DTW 功能打开
			186-190	DTW Off	DTW 功能关闭
				Sun Protection	
			191-195	Sun Protection ON	太阳保护开
			196-200	Sun Protection OFF	太阳保护关
			201-255	No function	无功能
RGLB Pixels					
Standard	Extended	Pixels	Value Range	Function	
		19	0-255	Red 1	红色 1
				0 → 100%	
		20	0-255	Green 1	绿色 1
				0 → 100%	
		21	0-255	Blue 1	蓝色 1
				0 → 100%	
		22	0-255	Lime 1	柠檬 1
				0 → 100%	
		23	0-255	Red 2	红色 2
				0 → 100%	
		24	0-255	Green 2	绿色 2
				0 → 100%	
		25	0-255	Blue 2	蓝色 2
				0 → 100%	
		26	0-255	Lime 2	柠檬 2
				0 → 100%	
		27	0-255	Red 3	红色 3
				0 → 100%	
		28	0-255	Green 3	绿色 3
				0 → 100%	
		29	0-255	Blue 3	蓝色 3
				0 → 100%	
		30	0-255	Lime 3	柠檬 3
				0 → 100%	

		31	0-255	Red 4 0 → 100%	红色 4
		32	0-255	Green 4 0 → 100%	绿色 4
		33	0-255	Blue 4 0 → 100%	蓝色 4
		34	0-255	Lime 4 0 → 100%	柠檬 4
		35	0-255	Red 5 0 → 100%	红色 5
		36	0-255	Green 5 0 → 100%	绿色 5
		37	0-255	Blue 5 0 → 100%	蓝色 5
		38	0-255	Lime 5 0 → 100%	柠檬 5
		39	0-255	Red 6 0 → 100%	红色 6
		40	0-255	Green 6 0 → 100%	绿色 6
		41	0-255	Blue 6 0 → 100%	蓝色 6
		42	0-255	Lime 6 0 → 100%	柠檬 6
		43	0-255	Red 7 0 → 100%	红色 7
		44	0-255	Green 7 0 → 100%	绿色 7
		45	0-255	Blue 7 0 → 100%	蓝色 7
		46	0-255	Lime 7 0 → 100%	柠檬 7
		47	0-255	Red 8 0 → 100%	红色 8
		48	0-255	Green 8 0 → 100%	绿色 8
		49	0-255	Blue 8 0 → 100%	蓝色 8
		50	0-255	Lime 8 0 → 100%	柠檬 8
Sparx Pixels					

Standard	Extended	Pixels	Value Range	Function	
20	27	51	0-255	Dimmer	调光
				0 → 100%	
21	28	52	0-255	Dimmer Fine	调光微调
				Fine Adjustment	
				Strobe	频闪
			0-31	Closed	频闪关闭
			32-63	Open	频闪打开
			64-95	Strobe Effect slow to fast	频闪慢到快
			96-127	Open	打开
22	29	53	128-159	Pulse Effect slow to fast	脉冲频闪慢到快
			160-191	Open	打开
			192-223	Random Effect slow to fast	随机频闪慢到快
			224-255	Open	打开
		54	0-255	Dimmer 1	背景灯 1
				0 → 100%	
		55	0-255	Dimmer 2	背景灯 2
				0 → 100%	
		56	0-255	Dimmer 3	背景灯 3
				0 → 100%	
		57	0-255	Dimmer 4	背景灯 4
				0 → 100%	
				
		69	0-255	Dimmer 16	背景灯 16
				0 → 100%	

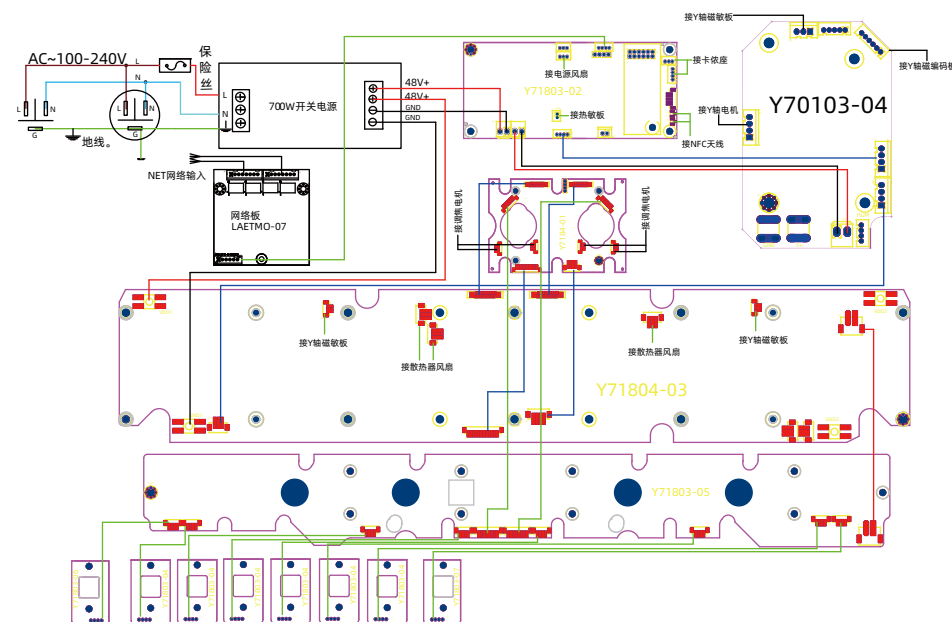
灯点图 (显示屏朝外)



附表 1: Virtual Switch Colors

Value	Filter Number	Name	Value	Filter Number	Name
1	7	pale yellow	32	49	medium purple
2	103	straw	33	58	lavender
3	151	gold tint	34	199	palace blue
4	100	spring yellow	35	119	dark blue
5	10	medium yellow	36	132	medium blue
6	101	yellow	37	120	deep blue
7	104	deep amber	38	165	daylight blue
8	15	deep straw	39	161	slate blue
9	179	loving amber	40	118	light blue
10	21	gold amber	41	68	sky blue
11	105	orange	42	143	pale navy blue
12	158	deep orange	43	131	marine blue
13	22	dark amber	44	115	peacock blue
14	778	millenium gold	45	172	lagoon blue
15	135	deep golden amber	46	116	medium blue green
16	24	scarlet	47	90	dark yellow green
17	106	primary red	48	139	primary green
18	26	bright red	49	122	fern green
19	27	medium red	50	89	moss green
20	19	fire	51	124	dark green
21	157	pink	52	88	lime green
22	36	medium pink	53	138	pale green
23	111	dark pink	54	203	Quarter CT Blue
24	128	bright pink	55	202	Half CT Blue
25	148	bright rose	56	201	FULL CT Blue
26	332	special rose pink	57	200	double CT Blue
27	793	vanity fair	58	206	Quarter CT Orange
28	113	magenta	59	205	Half CT Orange
29	46	dark magenta	60	204	FULL CT Orange
30	48	rose purple	61-79		No function
31	126	mauve			

九、控制线路图



十、常规维护

10.1、清洁与保养

灯具要求进行日常清洁保养，使用寿命长短很大程度取决于操作环境和规范，如有疑问请咨询我司技术工程师的建议，在本书中没有包括的维修和保养工作交给我司有资格的技术工程师。


注意! 灰尘、烟油等其它原因造成，非正常性使用引起的损坏，不在保修范围之内。

警告!

打开任何盖子之前需断开电源。清洁光学部件需轻擦，涂层表面较容易划伤，请勿使用有损害性的液体或硬物体，否则会损坏塑料或涂层表面。

- 当镜头有破裂或其它损坏时，应及时更换；
- 当亮度明显下降时，LED 可能已到使用期限，应及时更换；

- 当灯具无法启动时，请检查灯具电源保险丝是否烧断，如烧断，必须使用相同规格的保险丝安装；
- 灯具装有温度保护装置，当温度过高时保护装置会自动降功率，当发生此种情况时，请检查风扇是否正常运转，风扇及风扇网是否有灰尘堵塞，找出故障检修后再启动灯具。注意，必须有资格的技术人员方可进行维修工作；
- 为了保持调焦透镜的平滑运动建议每三个月给调焦透镜的导轨润滑。应采用优良且耐高温的润滑脂，在使用润滑脂时不宜过多，容易弄脏旁边的部件。

光效衰弱， 光斑不均匀	LED 老化	更换
	LED 与透镜不正中	调整 LED
	光学镜有积尘或污迹	清洁
	光学镜有破损	更换
颜色不纯	光效衰弱	更换灯板
风扇 停止转动	检查风扇引线是否安装到位或断开	重新连接
	检查风扇是否损坏	更换
	检查风扇运转范围是否有其它干涉物品	调整干涉物
 注意！ 上述分析只作异常参考，非专业人员请勿拆机维修		

10.2、故障分析处理

故障描述	分析	处理
通电后无动作	检查电源开关是否打开	打开
	检查保险丝是否烧断	更换
	检查开关电源输出端是否正常	检测电压
	检查内部线路是否接触不良	重新连接
灯具不受控制	检查 DMX 信号线连接是否正确（如没信号，显示屏会闪烁）	重新连接或更换
	检查地址码是否正确，灯具的 DMX 模式是否与设置一致	重新确认
	主控板损坏	更换
灯不亮	灯源老化或损坏	更换
	电源板故障	检查 / 更换
	线路松脱或接触不良	重新连接
	开关电源故障	更换
自动灭灯或变暗	灯源老化	更换
	散热风机损坏或风速不正常	更换
	检查电源线路板风机电源输出	检查 / 更换
	温控开关损坏	更换
图案盘错位或控制不正常	电机线接触不良	重新连接
	相对应的电机驱动板故障	重新固定
	磁敏管与定位磁铁有错位或磁敏损坏	调整 / 更换
	电机故障	更换

