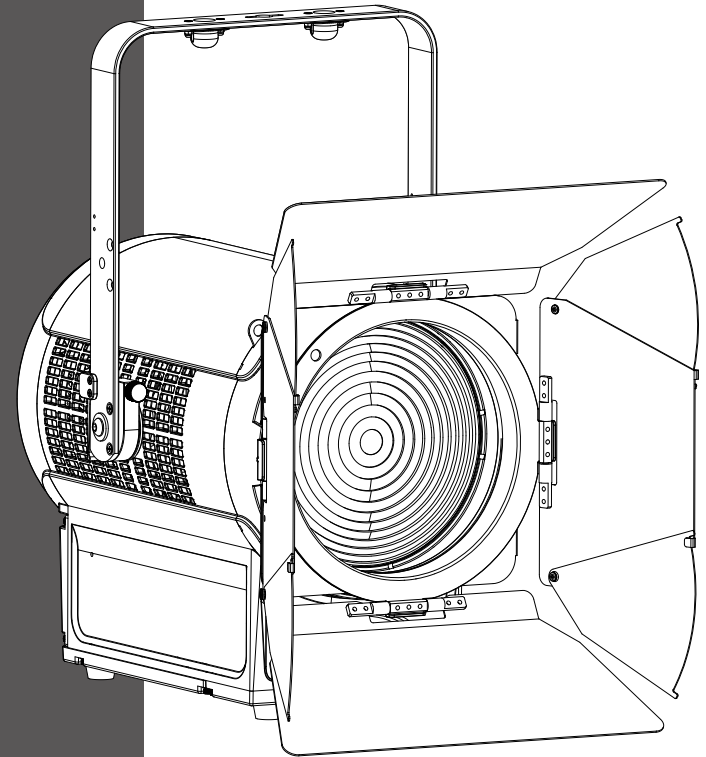


CKC

# FC Halonel Plus



[www.ckclighting.cn](http://www.ckclighting.cn)

广州鹏林照明灯具有限公司  
CKC LIGHTING CO.,LTD

广州市南沙区东涌镇南沙大道 335 号  
电话: (020)3920 4506 传真: (020)3920 4631  
官网: [www.ckclighting.cn](http://www.ckclighting.cn)



在进行任何安装、维修及清洁灯具前，请确认已将电源切断！  
使用本灯具前，请阅读本说明书。  
本公司保留更改产品设计与规格的权利，恕不另行通知。

# 目录

<b>一、安全警告信息</b>	<b>1</b>
<b>二、产品简介</b>	<b>3</b>
2.1、灯具外形尺寸	3
2.2、灯具包装附件	3
<b>三、设备主要技术参数</b>	<b>3</b>
<b>四、包装运输</b>	<b>4</b>
4.1、拆卸包装	4
4.2、设备包装	4
<b>五、安装要求说明</b>	<b>4</b>
5.1、灯钩安装	4
5.2、设备安装	5
5.3、吊挂安装示意图	5
5.4、挡光板及色片夹安装	6
<b>六、电源、信号连接</b>	<b>6</b>
6.1、电源、信号座	6
6.2、电源连接	6
6.3、信号连接	7
<b>七、控制面板</b>	<b>8</b>
7.1、面板介绍	8
7.2、功能菜单操作	8
<b>八、DMX 控制通道表</b>	<b>11</b>
<b>九、控制线路图</b>	<b>15</b>
<b>十、常规维护</b>	<b>15</b>
10.1、清洁与保养	15
10.2、故障分析处理	16

## ★ 声明 ★

- 本说明书包含如何安全使用以及安装的重要信息，请认真阅读后按要求进行操作和安装，并请将此说明书妥善保管；
- 设备在出厂时，性能完好，包装完整。操作者应严格遵守说明书所陈述的警告事项和操作说明，任何因误用或忽视说明书而导致的故障问题或损坏，不在本公司负责的范围及保修之内；
- 本说明内相关资料仅供参考，所有灯具产品均以实物为准，如有变动，恕不另行通知，我司将保留最终解释权。

### 一、安全警告信息



#### 注意!

请在对灯具安装、通电、操作或维修之前，请认真阅读本部分的安全要求信息。

- 本产品属于专业用途，不适用于其它；
- 收到灯具后，请检查包装是否完整，并拆包检查设备是否有因运输而导致的损坏。如出现运输而导致的损坏，请不要使用此灯具，并尽快与当地技术人员或厂家联系；
- 需再次运输时，请使用原包材；
- 机器外壳如有明显损坏应及时更换；
- 悬挂灯具时，必须验证悬挂设备要能承受灯具的 6 倍以上重量。安装完毕后要验证灯盖及安装扣锁牢固并无损伤，同时使用安全保险绳作为灯具的辅助安全，固定在桁架上；
- 此灯具内的光源应由制造商或其服务代理商或有类似资格的人来更换；
- 如果您还有其它关于如何安全操作设备的问题，请联系我司技术人员或拨打服务热线；
- 本产品防护等级为 IP66，室内户外皆可使用；
- 避免外部强光直接照射镜头，导致透镜聚光烧坏内部元器件。



- 灯具应保持清洁，避免长时间在过热或多尘环境下使用，防止灯具接触到化学液体；
- 在使用产品时应注意避免火、热、电冲击、紫外线辐射引起的严重或致命损伤。在通电或安装使用前先要阅读说明书。遵循操作安全防范方法并注意说明书及设备上的警示标语；
- 必须是专业人员方可进行灯具的安装、操作和维修，并严格遵守操作说明书所陈述规程操作。



- 眼睛不能直视发光体；
- 请勿将该设备连接任何调光器；
- 灯具上的保护外壳、透镜和显示屏，如果产生可见的损坏，即损坏到失效的程度，如产生裂缝和深痕时应更换；
- 请不要在出光口处放置任何过滤器或其它物品，不要更换非原厂零部件；
- 灯具的最小安全照射距离 1m。



- 在安装前，请确认所使用的电源电压和灯具所标识的电压相符。应将每一台灯具正确接地，并按照相关的标准进行电气安装；
- 维修、清洁设备前请先断开电源；
- 灯具运行时禁止触摸电线，以防电击；
- 如果此灯具的外部软缆或软线发生损坏了，该线要由制造商、其代理商或类似有资格的人更换，以避免发生危险；
- 避免易燃液体、水或金属等导电体进入灯具内部，以免电击或起火，如有异物进入灯具，请立即切断电源；
- 多台灯具串联操控时，信号线可多条联接，电源必须单独联接。



- 灯具在  $-20^{\circ}\text{C} \sim 45^{\circ}\text{C}$  正常工作，更换设备里的任何元器件、配件时，确保电源已断开，以防触电造成伤害；
- 灯具运行时表面最高温度可达  $68.7^{\circ}\text{C}$ ，请勿徒手触摸。

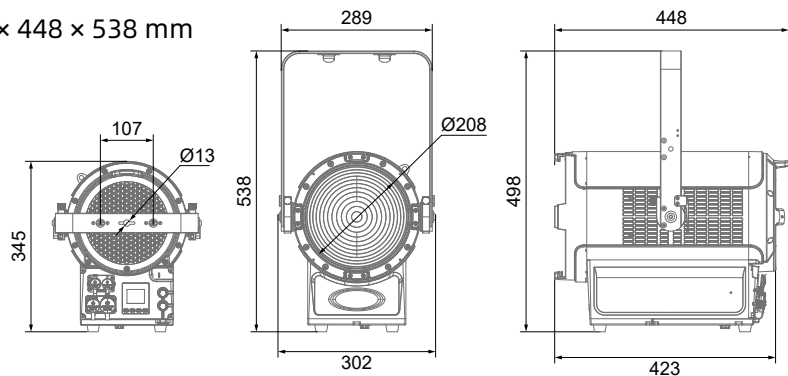


- 灯具必须安装在足够通风的地方，至少距离邻近表面 0.5m，确保没有任何通风孔被堵塞；
- 请勿将灯具直接安装在可燃物体上；
- 灯具所有外表面离可燃物最小距离 0.5m。

## 二、产品简介

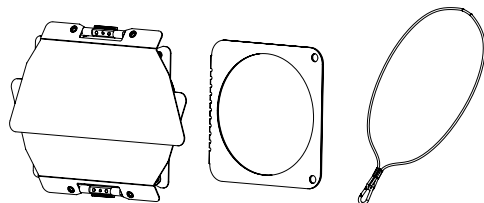
### 2.1、灯具外形尺寸

302 × 448 × 538 mm



### 2.2、灯具包装附件

名称	数量	单位
挡光板	1	PCS
色片夹	1	PCS
钢丝安全绳	1	PCS



## 三、设备主要技术参数

产品执行标准:

GB43472-2:2023、GB/T 7000.1-2023、GB/T 7000.217-2023

### ● 电参数

额定输入电压: AC 100V-240V~ 50Hz/60Hz

额定输入功率: 562W 功率因素: 0.99F 输入电流: 2.46A 220V

### ● 灯珠寿命

>20000 小时

### ● 光学系统

光源: 500W RGBLA LED

色温: 2400 ~ 8500K

出光角度: 8 ~ 60°

光通量: 17400 Lm

显色指数: Ra/97 R9/97

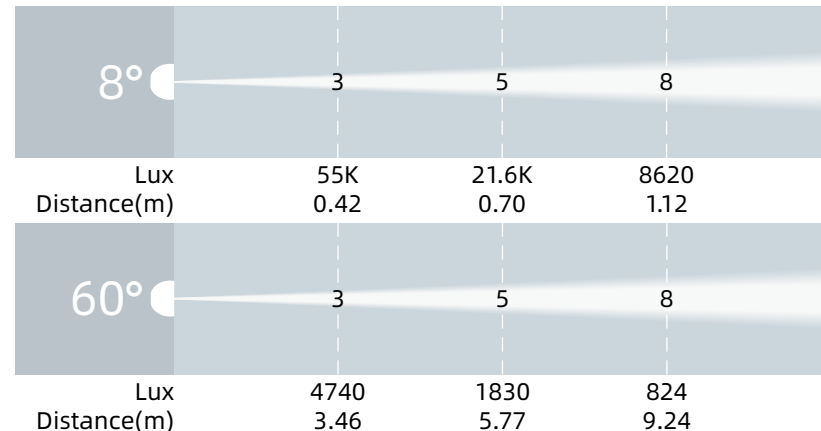
### ● 控制和编程

控制通道: 1CH/8CH/Standard 14CH/20CH/ RGB Extended 16CH/ CMY Extended 16CH /X,Y Extended 14CH

协议: 标准 DMX512 协议, RDM 协议

数据连接: 三芯 / 五芯信号线输入 / 输出

### ● 照度图



### ● 其它效果功能

快速电子频闪: 1~25Hz

### ● 其它特性功能

灯体重量: 13.6 KG

## 四、包装运输

### 4.1、拆卸包装

**⚠ 注意:** 当收到灯具后, 请拆包检查是否有因运输而导致的损坏, 如出现运输而导致的损坏, 请不要使用此灯具, 并尽快与当地技术人员或厂家联系。

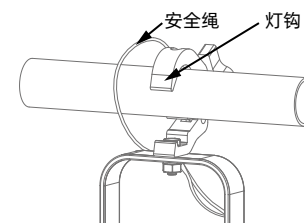
### 4.2、设备包装

- 1、灯具包装前先断开电源使灯具完全冷却;
- 2、航空箱只能叠放两层, 禁止倒放。

## 五、安装要求说明

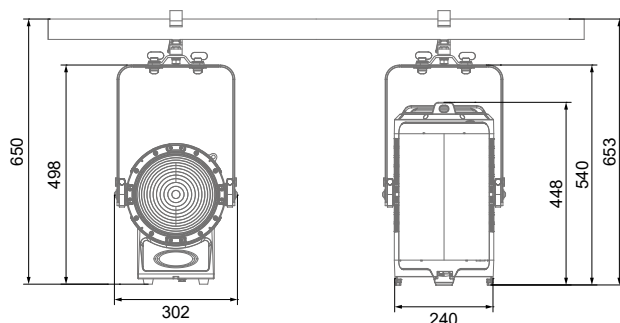
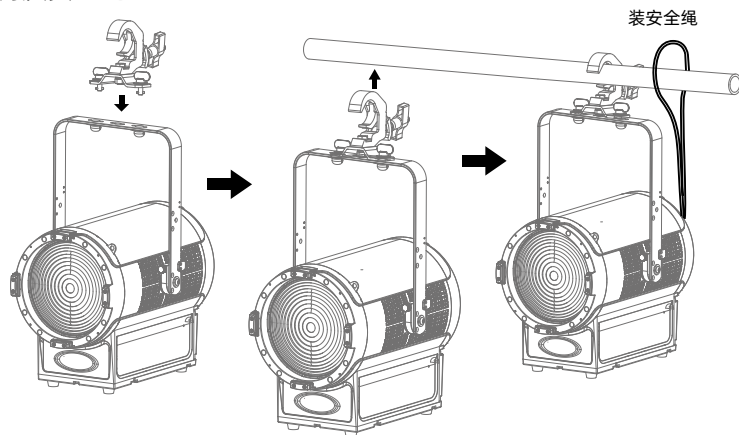
### 5.1、灯钩安装

灯具可安装在舞台上或任意方向的桁架上, 灯钩能快捷简易地锁紧在桁架上。



**警告!**  
灯具必须使用 1 个灯钩固定设备, 另必须加 1 条安全保险绳连接在安全挂钩上, 注意不能连接在提手上面。

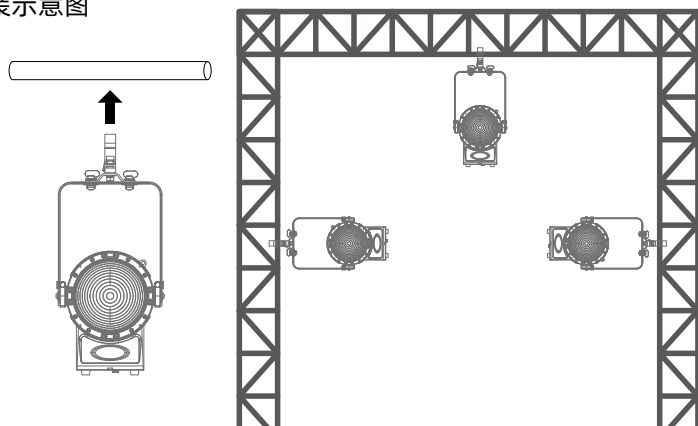
### 安装灯钩及安全绳



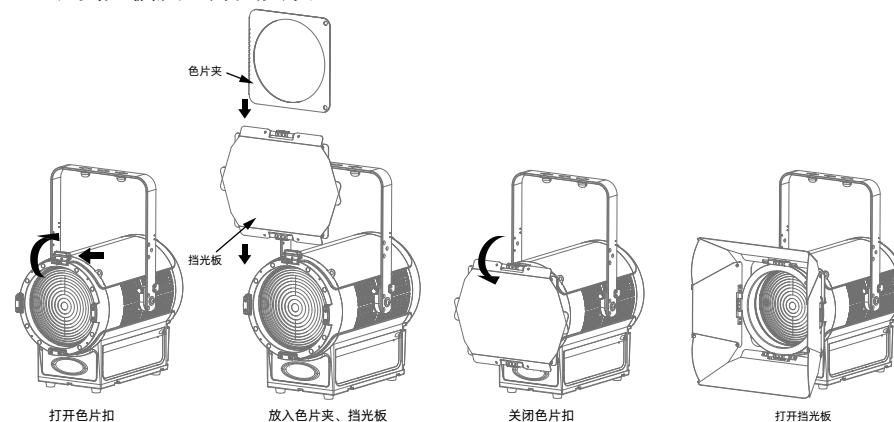
### 5.2、设备安装

- 1、安装前必须验证灯钩及保险绳没有损坏，并验证安装物体能承受灯具及电缆附属等设备的总重量 6 倍；
- 2、灯钩安装在提手上，将灯钩水平插入提手安装孔，以螺栓拧紧（灯钩形状以实物为准）。

### 5.3、吊挂安装示意图



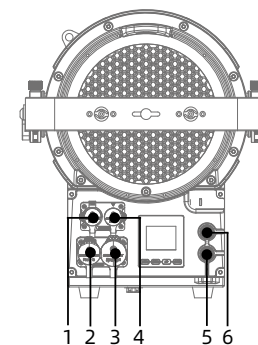
### 5.4、挡光板及色片夹安装



## 六、电源、信号连接

### 6.1、电源、信号座

- 1、DMX OUT
- 2、电源插座进
- 3、电源插座出
- 4、DMX IN
- 5、调光控制旋钮
- 6、调色旋钮



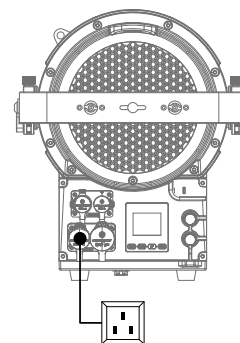
### 6.2、电源连接

#### 连接方法：

- L (火线) - 棕色线
- E (地线) - 黄 / 绿双色线
- N (零线) - 蓝色线

连接电源时请注意电源电压和频率须与灯具上所标注的电压和频率相符。当多台灯具同时使用时，建议每台灯具的电源分别连接，这样可对每台灯具单独进行电源开 / 关控制。

**⚠️ 注意：**连接电源时必须将地线（黄 / 绿双色线）安全接地，并符合电气安装所有相关标准。



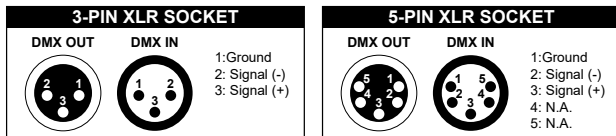
本产品自带 Powercon In 连接电源线，由于功率原因，一条 2 平方的电源线 240V 最多可带 4 台产品，110V 最多可带 1 台产品。



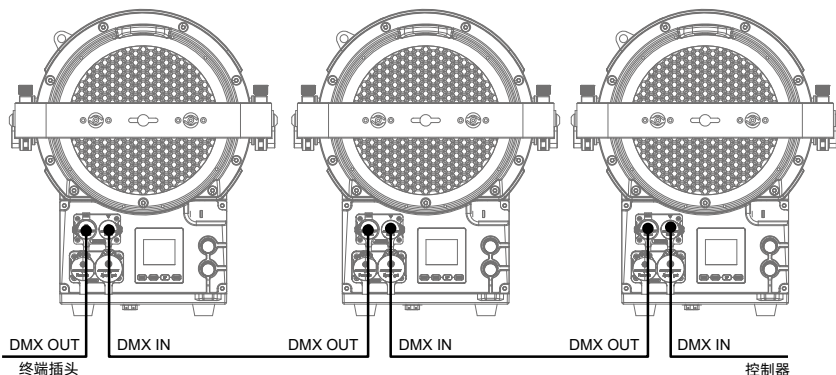
### 警告!

- 单条电源线切勿连接过多灯具，或者超负荷工作；
- 请勿使用绝缘层已经损伤的电源线，同时不要将电源线搭在其它导线上；
- 当灯具不使用或者清洁时，请将电源线拔掉；
- 不要大力拔插或者直接拖拽电源线。

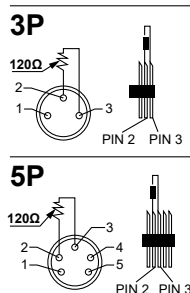
### 6.3、信号连接



灯具设有标准的 DMX 输入和输出的 3/5 芯 XLR 插，请使用 DMX512 屏蔽双绞信号线。信号线一般连接距离为 150 米，长距离信号传输时，必须加入 DMX512 信号放大器。

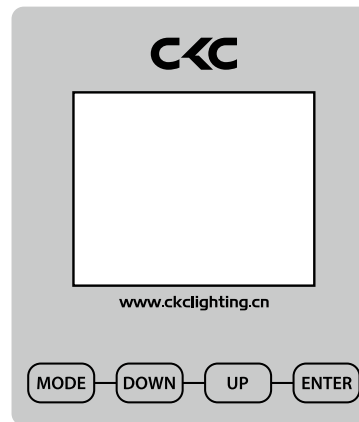


使用一条屏蔽双绞信号线从控制器的 DMX 输出口连接到第一台设备的 DMX 输入口，并从第一台设备的 DMX 输出口连接到第二台设备的 DMX 输入口，依此类推，直到将所有的灯具连接完毕，然后在每一连路的最后一个连接灯具输出 3/5 芯插孔上安装一个终端插头。（在 3/5 芯带针卡侬插头的 2、3 插针之间焊接一个 4/1W、120Ω 的电阻）。



## 七、控制面板

### 7.1、面板介绍



- 采用 OLED 显示屏；
- 按 MODE（菜单）键查看或修改灯具功能设置，按 UP（上）DOWN（下）；
- 按 ENTER（确认）键确认您选择好的功能菜单，将进入菜单中相对应的子菜单，每一项菜单均代表着灯具的特定功能（具体见下表所示）；
- 按 ENTER（确认）键保存您所作的修改或进入子菜单，按 UP 或 DOWN 键可对数值进行修改（增减数值）；
- 按 MODE（菜单）键回到上一级菜单或退出。

### 7.2、功能菜单操作

注：灰色色块为默认设置值

开机显示	Software Update Please Wait... 检测是否需更新软件，10 秒无更新否则跳过。 CKC（显示界面） Temperature Check（温度检测） LED:xxx C / xxx F PSU:xxx C / xxx F Please Wait... FC Halonel Plus（灯具型号） Motor Reset（电机复位） 请等待...	
主页界面显示	XXCH XXXX ADDR:001 Next:xxxx Mode :XXXXXXXXXX	DMX 模式显示 (运行其他模式如: CCT, 则有不同显示)
Encoder Mode	Disabled	适用于灯具在 DMX 模式下运行时
	Int CCT GRN Zoom	适用于灯具在 CCT 模式下通过编码器控制运行时
	Int Color Sat Zoom	适用于灯具在颜色模式下通过编码器控制运行时
	Int x,y Zoom	适用于灯具在 x,y 模式下通过编码器控制运行时
	Manual Control	适用于灯具在手动控制模式下通过编码器控制运行时
DMX Address	001~512	地址设置

<b>DMX</b>	DMX Mode	1CH Dimmer ( Encoder 1 assigned to CCT, Encoder 2 assigned to Zoom ) 8CH Dim/CCT/Clr <b>14CH Standard</b> 20CH Extended 16CH RGB Extended 16CH CMY Extended 14CH x, y Extended		通道设置
	No DMX Status	<b>Hold Last</b>		保持
		Fade to Black		黑场
Standalone		手动模式		
<b>Control</b>	Dimmer	000% - <b>100%</b>		总调
	Manual Control	Red	0- <b>255</b>	红色
		Green	0- <b>255</b>	绿色
		Blue	0- <b>255</b>	蓝色
		Mint	0- <b>255</b>	柠檬
		Amber	0- <b>255</b>	琥珀
		CCT	2400K - 8500K (Default = <b>6000K</b> )	色温
		Green Shift	-100% ~ +100% (Default = <b>0</b> )	绿色补偿
		Virtual Color	See Color Macros	颜色宏
	Zoom	00% - 100% (Default = <b>50%</b> )	调焦	
Master	On / <b>Off</b>		主机开关	
Salve	On / <b>Off</b>		从机开关	
Self Test	All			自检模式
	Dimmer			
	Color			
	Zoom			
Dim Modes	<b>Standard</b> Stage TV Architectural Theatre		调光模式	
	Dim to Warm	On / <b>Off</b>		DTW 开关
Dim Curves	Linear		调光曲线	
	<b>Square</b>			
	Square Inverse			
	S-Curve			

<b>Settings</b>	Color Tuning	Highest CRI		最高显指	
		<b>Highest Output</b>		最高亮度	
Output Balance	<b>Bright</b>		单色不降功率		
	Uniform		单色会降功率		
CCT Mode	Constand Mode		恒亮色温模式		
	<b>Max Mode</b>		常规色温模式		
LED Refresh Rate	1200HZ,3600HZ , 5000HZ, 10KHz,15KHz, 20KHz,25KHz (Default = <b>1200 Hz</b> )		LED 刷新率		
LED Power Limit	50%		灯具输出选择		
	60%				
	70%				
	80%				
	<b>100%</b>				
Fan Mode	<b>Auto</b>		风扇模式		
	High Silent Mute				
Display	Screen Delay	10s - 5min (Default = <b>1 min</b> )		灯具锁屏模式	
	Screen Lock	OFF / ON / <b>ON1</b>			
	Rotate Display	Yes / No / <b>Auto</b>			
Reset Defaults	Yes / <b>No</b>		恢复出厂设置		
<b>Information</b>	Time	Current Run Time		时间显示	
		Total Run Time			
		Last Run Time			
	Temperature	Current	LED xxx / xxx PSU xxx / xxx		温度显示
		MAX Resettable			
Humidity	xxx %		湿度显示		
DMX Values	Red Green ...		通道数值显示		
Product IDs	RDM UID		灯具 RDM 信息		
Error Logs	Fixture Errors		报错信息		
Software Version	Vx.x		版本号		

<b>Service (Passcode = 050)</b>	Calibration	Red 000 - 255 Green 000 - 255 Blue 000 - 255 Mint 000 - 255 Amber 000 - 255 Zoom 000 - 255	单色白平衡 (不影响色温)
	Reset Last Run	Yes / No	时间清除
	Reset Error Logs	Yes / No	报错清除

**八、DMX 控制通道表：**

注：S14 通道为 Standard 14CH, E14 通道为 X,Y Extended 14CH  
R16 通道为 RGB Extended 16CH, C16 通道为 CMY Extended 16CH

Channel							Value	Function	Default
1	8	S14	20	R16	C16	E14			
1	1	1	1	1	1	1	0-255	Dimmer Intensity 0 → 100%	总调光
	2	2	2	2	2	2	0-255	Dimmer Fine Dimmer fine	微调
	3	3	3	3	3	3	0-31	Shutter, strobe: Shutter closed	频闪 (请看频闪表)
							32-63	No function (shutter open)	
							64-95	Strobe effect slow to fast	
							96-127	No function (shutter open)	
							128-159	Pulse-effect in sequences	
							160-191	No function (shutter open)	
							192-223	Random strobe effect slow to fast	
							224-255	No function (shutter open)	
						4		x Coordinate	色域 X 坐标
						5		x Coordinate Fine	色域 X 坐标 微调
						6		y Coordinate	色域 Y 坐标
						7		y Coordinate Fine	色域 Y 坐标 微调
						4	0-255	Cyan: Cyan (0-100% Cyan)	青色
						5	0-255	Cyan Fine: Cyan Fine	青色微调
						6	0-255	Magenta: Magenta (0-100% Magenta)	品红
						7	0-255	Magenta Fine: Magenta Fine	品红微调
						8	0-255	Yellow: Yellow (0-100% Yellow)	黄色
						9	0-255	Yellow Fine: Yellow Fine	黄色微调

		4	4	4			0-255	Red: Red(0-100% Red)	红色
			5	5			0-255	Red Fine: Red Fine	红色微调
		5	6	6			0-255	Green 0 → 100%	绿色
			7	7			0-255	Green Fine Fine Adjustment	绿色微调
		6	8	8			0-255	Blue 0 → 100%	蓝色
			9	9			0-255	Blue Fine Fine Adjustment	蓝色微调
		7	10				0-255	Mint 0 → 100%	柠檬黄
			11				0-255	Mint Fine Fine Adjustment	柠檬黄微调
		8	12				0-255	Amber 0 → 100%	琥珀
			13				0-255	Amber Fine Fine Adjustment	琥珀微调
	4	9	14	10	10	8	0-23	CTO: Open	打开
							24-85	CTO 2400K - 8500K (see separate sheet) 看附表 2	色温
							86-255	8500K	
	5	10	15	11	11	9	0	CCT Cross Fade Idle	色温 fade 模式
							1-255	Cross Fade	
								Color Wheel: Open	打开
							1-179	Virtual Swatch Book (see separate sheet) 看附表 1	混色表
								Color Scroll	颜色滚动
							180-201	Clockwise, fast → slow	正转, 快到慢
							202-207	Stop	停止
							208-229	Counter-clockwise, slow → fast	反转, 慢到快
							230-234	Open	打开
	6	11	16	12	12	10		Random Slots	
							235-239	Fast	随机颜色 快速 (主从同步, 控台不同步)

							240-244	Medium	随机颜色 中等 (主从同步, 控台不同步)
							245-249	Slow	随机颜色 慢速 (主从同步, 控台不同步)
							250-255	Open	打开
								Green Shift	绿色补偿
							0	Idle	无功能
		12	17	13	13	11	1-127	Full Minus Green to Neutral	从品红到自然白
							128	Neutral White	自然白
							129-255	Neutral to Full Plus Green	从自然白到绿色
								Zoom	
	7	13	18	14	14	12	0-255	Zoom adjustment from small to big	调焦
								Dim Modes	调光模式
							0-20	Standard	标准
							21-40	Stage	舞台
			19	15	15	13	41-60	TV	电视
							61-80	Architectural	建筑
							81-100	Theatre	剧院
							101-255	Idle	无功能
								Control:	
							0-05	Idle	无功能
							06-10	Fan Mode Auto	
							11-15	Fan Mode Mute	
							16-20	Fan Mode Silent	
							21-25	Fan Mode High	
							26-30	Dimmer Curve: Linear	
							31-35	Dimmer Curve: Square(Default)	
							36-40	Dimmer Curve: Inverse Square	
							41-45	Dimmer Curve: S-Curve	
							46-50	1200Hz(Default)	
							51-55	3600Hz	
							56-60	5000Hz	
							61-65	10.000Hz	
							66-70	15.000Hz	
							71-75	20.000Hz	
							76-80	25.000Hz	
							81-85	Reset Zoom	
							86-90	Highest CRI	
							91-95	Highest Output (Default)	
							96-100	Bright (Default)	

							101-105	Uniform
							106-110	DTW ON
							111-115	DTW OFF
							116-255	Idle

频闪表:

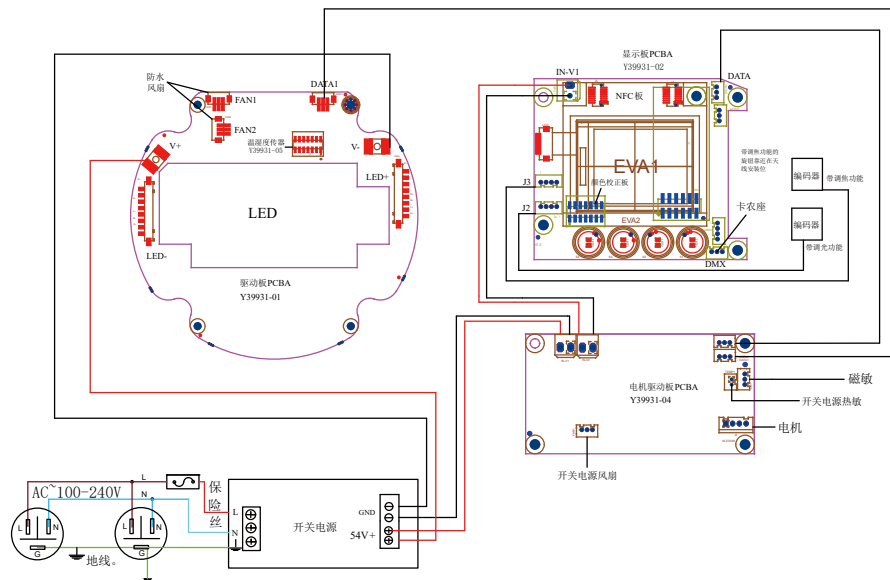
频闪通道	
0-31	LED 关
32-63	LED 开
64-95	常规频闪速度慢到快 (约 7 分钟同步)
96-127	LED 开
128-159	脉冲频闪速度慢到快 (约 7 分钟同步)
160-191	LED 开
192-223	随机频闪速度慢到快
224-255	LED 开

Virtual Swatch Book (颜色宏)

Value	Filter Number	Name	Value	Filter Number	Name
1	7	pale yellow	32	49	medium purple
2	103	straw	33	58	lavender
3	151	gold tint	34	199	palace blue
4	100	spring yellow	35	119	dark blue
5	10	medium yellow	36	132	medium blue
6	101	yellow	37	120	deep blue
7	104	deep amber	38	165	daylight blue
8	15	deep straw	39	161	slate blue
9	179	loving amber	40	118	light blue
10	21	gold amber	41	68	sky blue
11	105	orange	42	143	pale navy blue
12	158	deep orange	43	131	marine blue
13	22	dark amber	44	115	peacock blue
14	778	millenium gold	45	172	lagoon blue
15	135	deep golden amber	46	116	medium blue green
16	24	scarlet	47	90	dark yellow green
17	106	primary red	48	139	primary green
18	26	bright red	49	122	fern green
19	27	medium red	50	89	moss green
20	19	fire	51	124	dark green
21	157	pink	52	88	lime green
22	36	medium pink	53	138	pale green
23	111	dark pink	54	203	Quarter CT Blue
24	128	bright pink	55	202	Half CT Blue
25	148	bright rose	56	201	FULL CT Blue

26	332	special rose pink	57	200	double CT Blue
27	793	vanity fair	58	206	Quarter CT Orange
28	113	magenta	59	205	Half CT Orange
29	46	dark magenta	60	204	FULL CT Orange
30	48	rose purple	61-179		No function
31	126	mauve			

### 九、控制线路图



### 十、常规维护

#### 10.1、清洁与保养

灯具要求进行日常清洁保养，使用寿命长短很大程度上取决于操作环境和规范，如有疑问请咨询我司技术工程师的建议，在本书中没有包括的维修和保养工作交给我司有资格的技术工程师。

**注意!** 灰尘、烟油等其它原因造成，非正常性使用引起的损坏，不在保修范围之内。




#### 警告!

打开任何盖子之前需断开电源。清洁光学部件需轻擦，涂层表面较容易划伤，请勿使用有损害性的液体或硬物体，否则会损坏塑料或涂层表面。

- 当镜头有破裂或其它损坏时，应及时更换；
- 当亮度明显下降时，LED 可能已到使用期限，应及时更换；
- 当灯具无法启动时，请检查灯具电源保险丝是否烧断，如烧断，必须使用相同规格的保险丝安装；
- 灯具装有温度保护装置，当温度过高时保护装置会自动降功率，当发生此种情况时，请检查风扇是否正常运转，风扇及风扇网是否有灰尘堵塞，找出故障检修后再启动灯具。注意，必须有资格的技术人员方可进行维修工作。

### 10.2、故障分析处理

故障描述	分析	处理
通电后无反应	检查电源开关是否打开	打开
	检查保险丝是否烧断	更换
	检查开关电源输出端是否正常	检测电压
	检查内部线路是否接触不良	重新连接
灯具不受控制	检查 DMX 信号线连接是否正确	重新连接或更换
	检查地址码是否正确，灯具的 DMX 模式是否与设置一致	重新确认
	主控板损坏	更换
灯不亮	LED 老化或损坏	更换
	电源板故障	检查 / 更换
	线路松脱或接触不良	重新连接
	开关电源故障	更换
自动灭灯或变暗	LED 老化	更换
	散热风机损坏或风速不正常	更换
	检查电源线路板风机电源输出	检查 / 更换
	温控开关损坏	更换
光效衰弱，光斑不均匀	LED 老化	更换
	光学镜有积尘或污迹	清洁
	光学镜有破损	更换

颜色不纯	光效衰弱	更换灯板
风扇停止转动	检查风扇引线是否安装到位或断开	重新连接
	检查风扇是否损坏	更换
	检查风扇运转范围是否有其它干涉物品	调整干涉物
 <b>注意!</b> 上述分析只作异常参考, 非专业人员请勿拆机维修		

