

# LIGHT MARKET



## Tourist M7

1000W CW LED	43000Lm 光通量	27000Lm 光通量	3.5° ~52° 出光角度	6500 CCT	Ra 95/72 CRI
R995+ CRI	旋转图案1	旋转图案2	颜色盘	CMY	CTO
棱镜	雾化	切割	光圈	动漫火盘	41/57 控制通道
512 DMX	RDM	NFC	X/Y轴 270°	1435W	IP66

采用 1000W CW LED 双光源  
 整灯光通量 43000 流明 (高亮模式) / 27000 流明 (高显模式)  
 光束角 3.5 ~ 52° 变焦  
 色温 6500 K  
 显色指数 Ra/95, R9/95  
 IP66 防护等级, 不惧风雨、粉尘等恶劣环境, 室内外皆可使用

### 光学

- 光源: 1000W CW LED (双光源)
- 整灯输出光通量: 43000 Lm (高亮模式) / 27000 Lm (高显模式)
- 光束角度: 3.5 ~ 52°
- 色温: 6500K
- 显色指数: Ra/72 (高亮模式)  
Ra/95 • R9/95 (高显模式)
- 出光口直径: 162 mm
- 光源寿命: >20000 H

### 效果

- 快速电子频闪: 1 ~ 25Hz
- LED 刷新频率: 1200Hz~25KHz
- 旋转图案: 盘一 (7+1) / 盘二 (7+1)
- 图案片尺寸: 外径 22mm / 内径 19mm / 厚度 1.1mm
- 颜色盘: 6+1
- CMY + CTO
- 棱镜: 4 棱镜 + 6 排镜 (可叠加使用)
- 雾化: 1 个轻雾化 + 1 个重雾化
- 带光圈、火盘
- 切割: 4 块光栅实现快速、平滑切割, 每块光栅切割方向以及角度可以单独控制, 并且单片可以实现完整闭光, 整个切割模块可以旋转 ±95°

### 控制和编程

- 控制通道: 41 / 57 CH
- 协议: 标准 DMX512 协议, RDM 协议, ArtNet/sACN
- 数据连接: 三芯 XLR 输入 / 输出, RJ45 输入 / 输出
- 显示: 2.8 寸 LCD 显示屏, 操作面板带可充电式电池, 无需上电就可以进入菜单地址码和进行其它设置
- NFC: 灯具无需上电, 可直接通过 CKC APP 进行灯具设置、诊断和其它功能

### 软件

- 通过 DMX 信号更新软件方便快捷
- 静音风机, 智能调速
- 温度智能保护, 确保 LED 的使用寿命

### X, Y 轴运动角度

- X 轴: 无限 8bit/16bit 精度扫描
- Y 轴: 270° 8bit/16bit 精度扫描

### 灯体结构和散热

- 铝合金结构 + 阻燃工程塑料外壳
- 风扇散热
- 抗盐腐

### 电源和功率

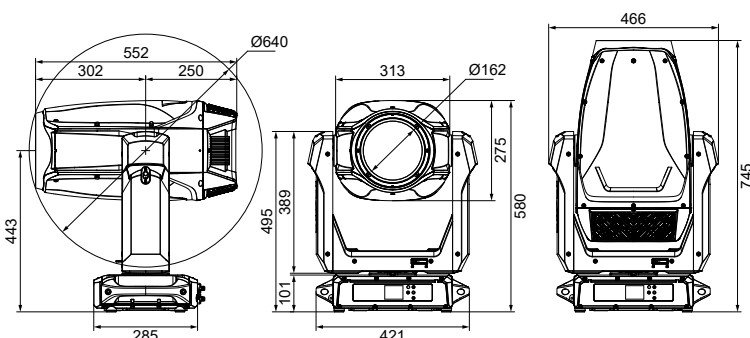
- 输入电压: AC 100V ~ 240V 50/60Hz
- 额定功率: 1435 W
- 功率因数: 0.99

### 其他

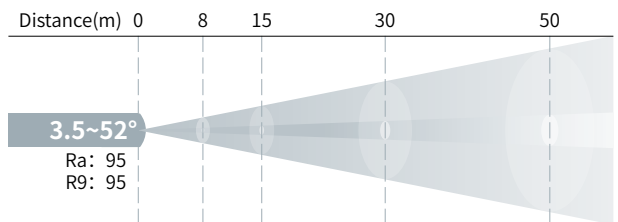
- 防护等级: IP66
- 工作环境: -40°C ~ 45°C
- 启动环境: -20°C ~ 45°C

### 尺寸重量

- 尺寸: 466 × 285 × 745 mm
- 净重: 36.9 kgs (快锁灯钩版) / 37.9 kgs (折叠灯钩版)

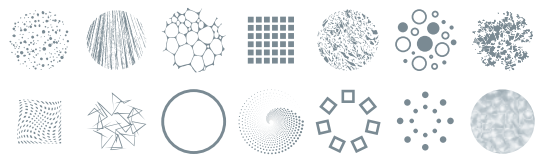


### 亮度图

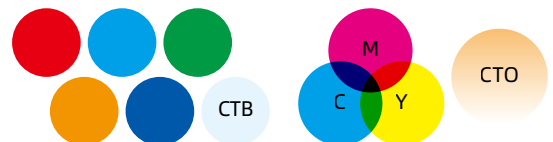


Lux 3.5°	CRI:72	57031	16222	4055	1460
	CRI:95	33711	9889	2340	863
Diameter(m)		0.49	0.92	1.83	3.06
Lux 52°	CRI:72	1320	376	102	
	CRI:95	824	234	65	
Diameter(m)		7.98	14.96	29.91	

### 旋转图案



### 颜色



### 切割

