

LIGHTS

CKC



Tourist M6

- | | | | | | |
|----------------|------------------|--------------|--------------|------------------------|------------------------|
| 600W
CW LED | 2° ~ 52°
出光角度 | 6500K
CCT | 95/72
CRI | 25600Lm
高光模式
光通量 | 17000Lm
高光模式
光通量 |
| 旋转图案 | 固定图案 | 7+1
颜色盘 | CMY | CTO | 棱镜 |
| 雾化 | 切割 | 光圈 | 动漫火盘 | 46/60
控制通道 | 512
DMX |
| RDM | ARTNET/sACN | NFC | X/Y轴 | 990W | IP66 |

防水双显摇头切割 600

光源采用单颗双显 600W CW LED (专利技术)
 高亮模式光通量 25600Lm (CRI: 72)
 高显模式光通量 17000Lm (CRI: 95)
 色温 6500 K
 IP66 防护级别, 适合室内外大型演出等项目

光学

- 光源: 单颗双显 600W CW LED
- 整灯输出光通量: 25600 Lm (高亮模式) / 17000 Lm (高显模式)
- 光束角度: 2~52°
- 色温: 6500 K
- 显色指数: 72 / 95 可自由切换
- 光源寿命: >20000 H

效果

- 快速电子频闪: 1 ~ 25Hz
- LED 刷新频率: 1200Hz - 25KHz
- 旋转图案轮: 7 + 1
- 固定图案盘: 8 + 1
- 颜色盘: 7 + 1
- 线性 CMY、线性 CTO (2400~6500K)
- 棱镜盘: 6 排镜 + 8 棱镜
- 雾化: 1 个轻雾化 + 1 个重雾化
- 切割: 4 块光栅实现快速、平滑切割, 每块光栅切割方向以及角度可以单独控制, 并且单片可以实现完整闭光, 整个切割模块可以旋转 ±60°
- 带光圈、火盘

控制和编程

- 控制通道: 46 / 60 CH
- 协议: 标准 DMX512 协议, RDM 协议, ArtNet/sACN 协议
- 数据连接: 三芯 XLR 输入 / 输出, RJ45 网络口输入 / 输出
- 显示: 2.8 寸触摸操作面板, 带可充电式电池, 无需上电就可以进入菜单地址码和进行其它设置
- NFC: 灯具无需上电, 可直接通过 CKC APP 进行灯具设置、诊断和其他功能

软件

- 通过 DMX 信号更新软件方便快捷
- 静音风机, 智能调速
- 温度智能保护, 确保 LED 的使用寿命

X, Y 轴运动角度

- X 轴: 无限 8bit/16bit 精度扫描
- Y 轴: 270° 8bit/16bit 精度扫描

灯体结构和散热

- 轻质合金结构 + 阻燃工程塑料外壳
- 风扇散热
- 抗盐腐

电源和功率

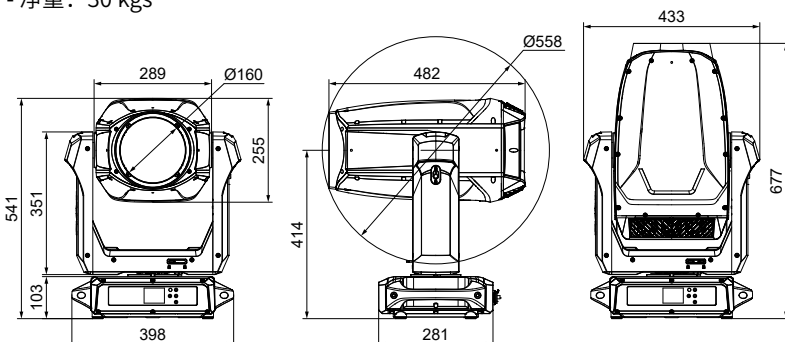
- 输入电压: AC 100V ~ 240V 50/60Hz
- 额定功率: 990 W

其他

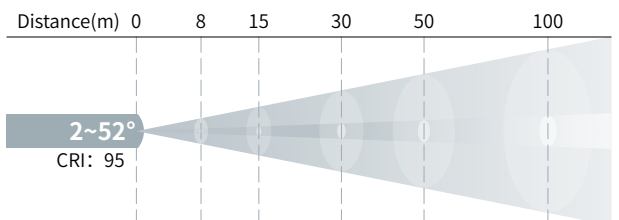
- 防护等级: IP66
- 工作环境: -40°C ~ 45°C
- 启动环境: -20°C ~ 45°C

尺寸重量

- 尺寸: 398×281×677 mm
- 净重: 30 kgs



亮度图



Distance(m)	0	8	15	30	50	100
Lux 2° CRI:95	48K	13.7K	3417	1230	308	
Lux 2° CRI:72	84K	24K	5989	2156	539	
Diameter(m)	0.28	0.52	1.05	2.75	3.49	
Lux 52° CRI:95	367	104	26			
Lux 52° CRI:72	625	178	44			
Diameter(m)	7.80	14.63	29.26			

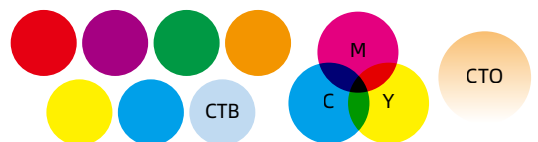
旋转图案



固定图案



颜色



切割



火盘



棱镜



雾化

