

# LIGHT EFFECT



## Tourist M5

- |                |                |                          |                  |           |                     |
|----------------|----------------|--------------------------|------------------|-----------|---------------------|
| 500W<br>CW LED | 23000Lm<br>光通量 | 3.5°<br>~<br>53°<br>出光角度 | 6500<br>K<br>CCT | 旋转图案<br>R | 固定图案<br>F           |
| 7+1<br>颜色盘     | CMY            | CTO                      | 棱镜               | 雾化        | 切割                  |
| 光圈             | 动漫火盘           | 38/56<br>控制通道            | 512<br>DMX       | RDM       | RJ45<br>ARTNET/SACN |
| NFC            | X/Y轴<br>270°   | 994W                     | IP66             |           |                     |

# 防水摇头切割 500

采用 500W CW LED 光源  
整灯光通量 23000 流明  
光束角 3.5 ~ 53° 变焦  
色温 6500 K  
IP66 防护等级, 无惧风雨、粉尘等恶劣环境, 室内外皆可使用

## 光学

- 光源: 500W CW LED
- 整灯输出光通量: 23000 Lm
- 光束角度: 3.5 ~ 53°
- 色温: 6500K
- 显色指数: 72(可切换显指片: 90)
- 出光口直径: 153 mm
- 光照度: 30500 Lux@10 米 /3.5°
- 光源寿命: >20000 H

## 效果

- 快速频闪: 1 ~ 25Hz
- LED 刷新频率: 1200Hz~25KHz
- 旋转图案盘: 7+1
- 旋转图案片尺寸: 外径 23mm/ 内径 15mm/ 厚度 1.1mm
- 固定图案盘: 8+1
- 固定图案片尺寸: 外径 23mm/ 内径 11mm/ 厚度 1.1mm
- 颜色盘: 7+1
- CMY + CTO
- 棱镜: 6 棱镜 + 8 棱镜
- 雾化: 1 个轻雾化 + 1 个重雾化
- 带光圈、火盘
- 切割: 4 块光栅实现快速、平滑切割, 每块光栅切割方向以及角度可以单独控制, 并且单片可以实现完整闭光, 整个切割模块可以旋转 ±60°

## 控制和编程

- 控制通道: 38/56 CH
- 协议: 标准 DMX512 协议, RDM 协议, ArtNet/sACN
- 数据连接: 三芯 XLR 输入 / 输出, RJ45 输入 / 输出
- 显示: 2.8 寸 LCD 显示屏, 操作面板带可充电式电池, 无需上电就可以进入菜单设地址码和进行其它设置
- NFC: 灯具无需上电, 手机 APP 可通过 NFC 芯片更改地址码、通道模式等面板参数设置

## 软件

- 通过 DMX 信号更新软件方便快捷
- 静音风机, 智能调速
- 温度智能保护, 确保 LED 的使用寿命

## X, Y 轴运动角度

- X 轴: 无限 8bit/16bit 精度扫描
- Y 轴: 270° 8bit/16bit 精度扫描

## 灯体结构和散热

- 铝合金结构 + 阻燃工程塑料外壳
- 风扇散热
- 抗盐腐

## 电源和功率

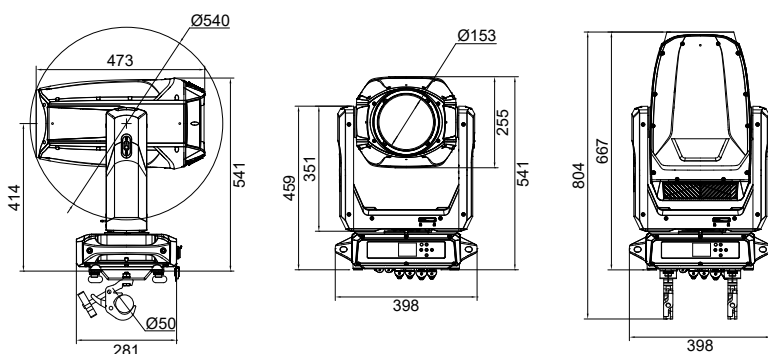
- 输入电压: AC 100V ~ 240V 50/60Hz
- 额定功率: 994 W
- 功率因数: 0.99

## 其他

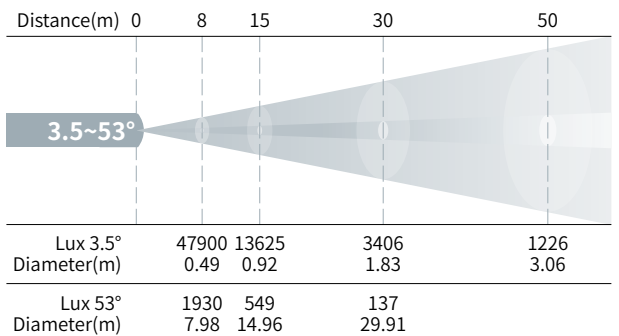
- 防护等级: IP66
- 工作环境: -40°C ~ 45°C
- 启动环境: -20°C ~ 45°C

## 尺寸重量

- 尺寸: 398 × 281 × 667 mm
- 净重: 30 kg



## 亮度图



## 旋转图案



## 固定图案



## 颜色



## 切割



## 火盘



## 棱镜



## 雾化

