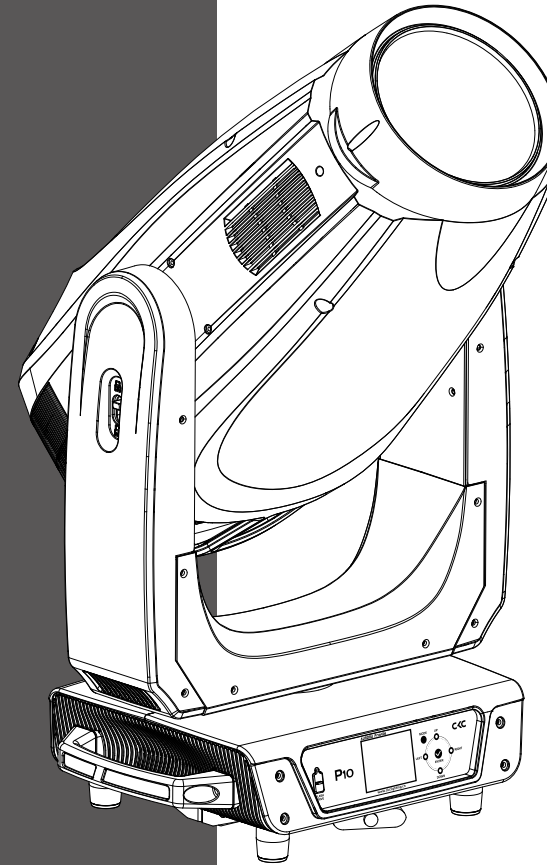


CKC

P10



www.ckclighting.cn

广州鹏林照明灯具有限公司
CKC LIGHTING CO.,LTD

广州市南沙区东涌镇南沙大道 335 号
电话: (020)3920 4506 传真: (020)3920 4631
官网: www.ckclighting.cn



在进行任何安装、维修及清洁灯具前，请确认已将电源切断！
使用本灯具前，请阅读本说明书。
本公司保留更改产品设计与规格的权利，恕不另行通知。

目录

一、安全警告信息	1
二、产品简介	3
2.1、灯具外形尺寸	3
2.2、灯具包装附件	4
三、设备主要技术参数	4
四、包装运输	11
4.1、拆卸包装	11
4.2、设备安装	11
五、安装要求说明	12
5.1、灯钩安装	12
5.2、设备安装	14
5.3、吊挂安装示意图	14
六、电源、信号连接	14
6.1、电源、信号座	14
6.2、电源连接	15
6.3、信号连接	15
七、控制面板	16
7.1、面板介绍	16
7.2、功能菜单操作	17
八、DMX 控制通道表	20
九、控制线路图	26
十、常规维护	27
10.1、清洁与保养	27
10.2、故障分析处理	27

★ 声明 ★

- 本说明书包含如何安全使用以及安装的重要信息，请认真阅读后按要求进行操作和安装，并请将此说明书妥善保管；
- 设备在出厂时，性能完好，包装完整。操作者应严格遵守说明书所陈述的警告事项和操作说明，任何因误用或忽视说明书而导致的故障问题或损坏，不在本公司负责的范围及保修之内；
- 本说明内相关资料仅供参考，所有灯具产品均以实物为准，如有变动，恕不另行通知，我司将保留最终解释权。

一、安全警告信息



注意！

请在对灯具安装、通电、操作或维修之前，请认真阅读本部分的安全要求信息。

- 本产品属于专业用途，不适用于其它；
- 收到灯具后，请检查包装是否完整，并拆包检查设备是否有因运输而导致的损坏。如出现运输而导致的损坏，请不要使用此灯具，并尽快与当地技术人员或厂家联系；
- 需再次运输时，请使用原包材；
- 机器外壳如有明显损坏应及时更换；
- 悬挂灯具时，必须验证悬挂设备要能承受灯具的 6 倍以上重量。安装完毕后要验证灯盖及安装扣锁牢固并无损伤，同时使用安全保险绳作为灯具的辅助安全，固定在桁架上；
- 此灯具内的光源应由制造商或其服务代理商或有类似资格的人来更换；
- 如果您还有其它关于如何安全操作设备的问题，请联系我司技术人员或拨打服务热线；
- 本产品防护等级为 IP30，适合室内使用；
- 避免外部强光直接照射镜头，导致透镜聚光烧坏内部元器件。



- 灯具应保持清洁，避免长时间在过热或多尘环境下使用，防止灯具接触到化学液体；
- 在使用产品时应注意避免火、热、电冲击、紫外线辐射引起的严重或致命损伤。在通电或安装使用前先要阅读说明书。遵循操作安全防范方法并注意说明书及设备上的警示标语；
- 必须是专业人员方可进行灯具的安装、操作和维修，并严格遵守操作说明书所陈述规程操作。



- 眼睛不能直视发光体；
- 请勿将该设备连接任何调光器；
- 灯具上的保护外壳、透镜和显示屏，如果产生可见的损坏，即损坏到失效的程度，如产生裂缝和深痕时应更换；
- 请不要在出光口处放置任何过滤器或其它物品，不要更换非原厂零部件；
- 灯具的最小安全照射距离 5m。



- 在安装前，请确认所使用的电源电压和灯具所标识的电压相符。应将每一台灯具正确接地，并按照相关的标准进行电气安装；
- 维修、清洁设备前请先断开电源；
- 灯具运行时禁止触摸电线，以防电击；
- 如果此灯具的外部软缆或软线发生损坏了，该线要由制造商、其代理商或类似有资格的人更换，以避免发生危险；
- 避免易燃液体、水或金属等导电体进入灯具内部，以免电击或起火，如有异物进入灯具，请立即切断电源；
- 多台灯具串联操控时，信号线可多条联接，电源必须单独联接。



- 灯具在 -20°C ~ 45°C 正常工作，更换设备里的任何元器件、配件时，确保电源已断开，以防触电造成伤害；
- 灯具运行时表面最高温度可达 65°C，请勿徒手触摸。



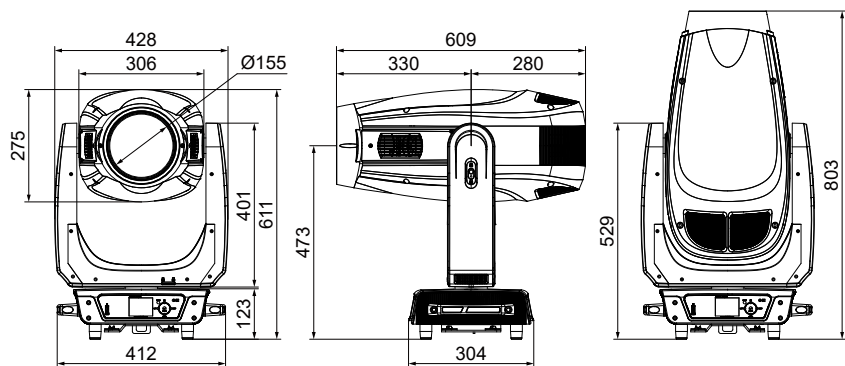
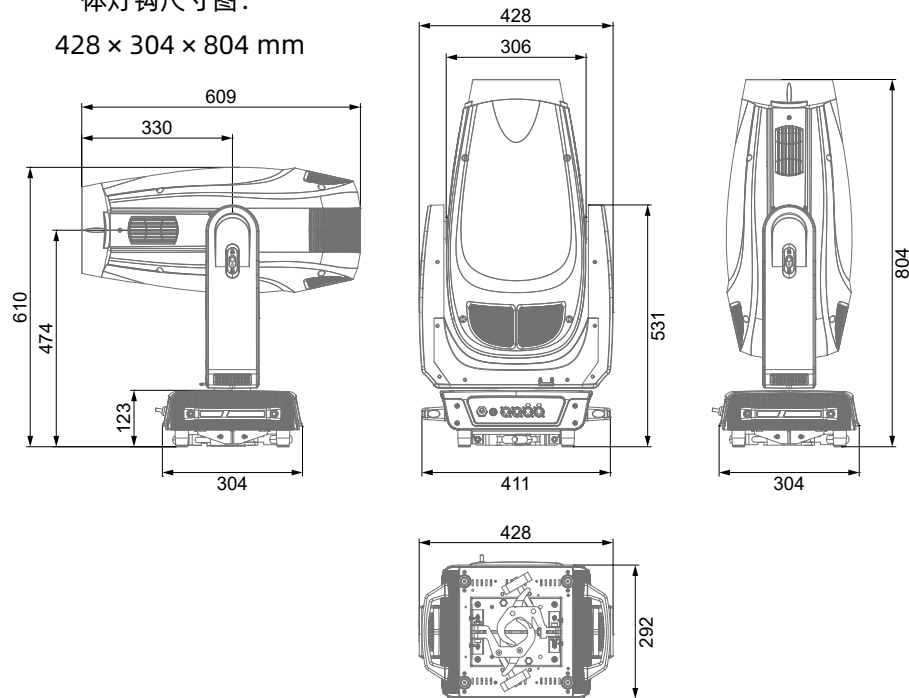
- 灯具必须安装在足够通风的地方，至少距离邻近表面 0.5m，确保没有任何通风孔被堵塞；
- 请勿将灯具直接安装在可燃物体上；
- 灯具所有外表面离可燃物最小距离 0.5m。

二、产品简介

2.1、灯具外形尺寸

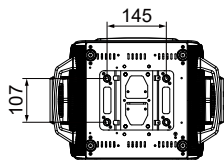
一体灯钩尺寸图:

428 × 304 × 804 mm



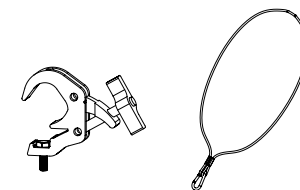
快锁灯钩尺寸图:

428 × 304 × 803 mm



2.2、灯具包装附件

	名称	数量	单位
一体灯钩版	钢丝安全绳	1	PCS
快锁灯钩版	快速上锁把手组件	2	PCS
	灯钩	2	PCS
	钢丝安全绳	1	PCS



三、设备主要技术参数

产品执行标准: GB7000.1-2023, GB7000.217-2023, Q/YF-2017

● 电参数

额定输入电压: AC 100V-240V~ 50Hz/60Hz

整灯额定功率: 1213W

功率因素: 0.999F

输入电流: 5.45A 220V

● 灯珠寿命

>20000 小时

● 颜色系统

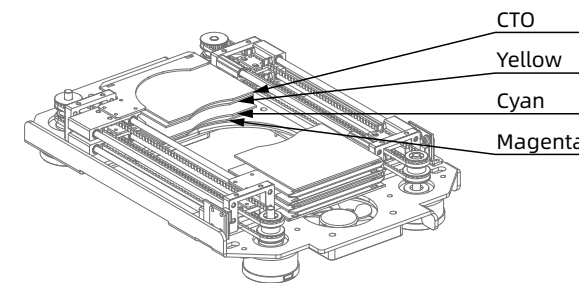
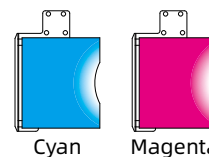
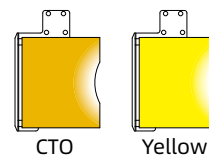
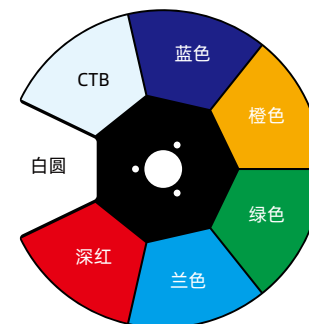
色温: 6500K

显指: Ra/95

R9/95

颜色盘: 6+1

CMY+CTO

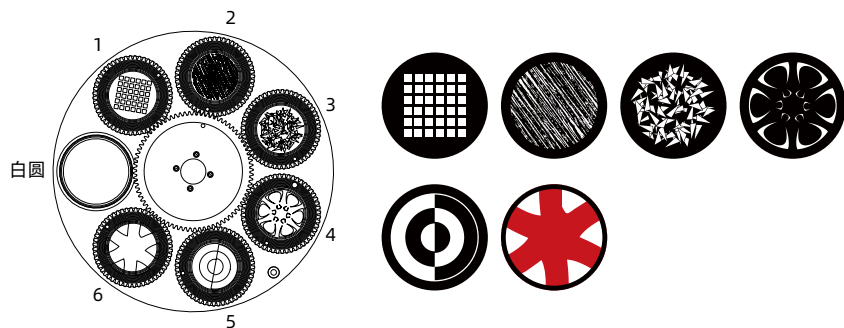


● 图案系统

旋转图案：6+1

图案片外径：30mm±0.2mm

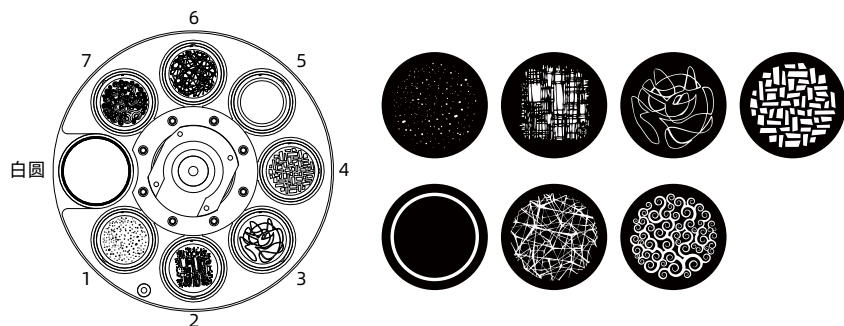
图案片内径：25mm



固定图案轮：7+1

图案片外径：30mm±0.2mm

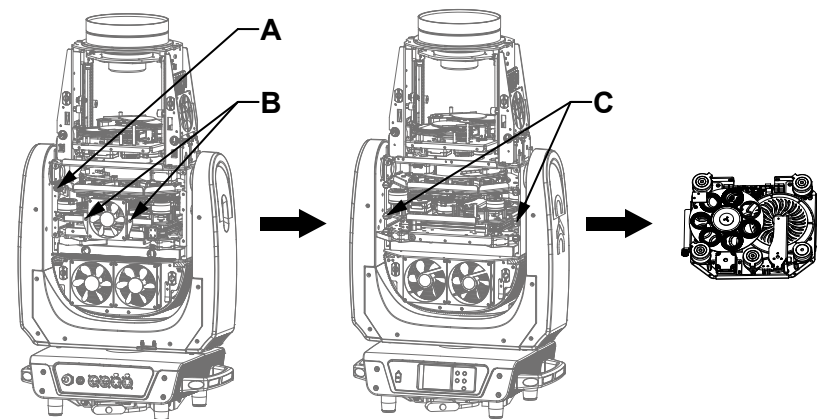
图案片内径：25mm



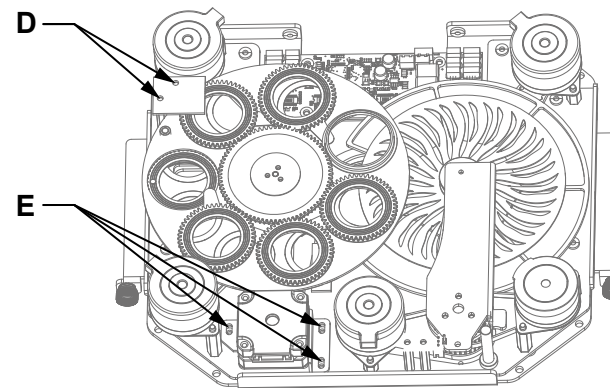
图案片更换

1、固定图案片更换

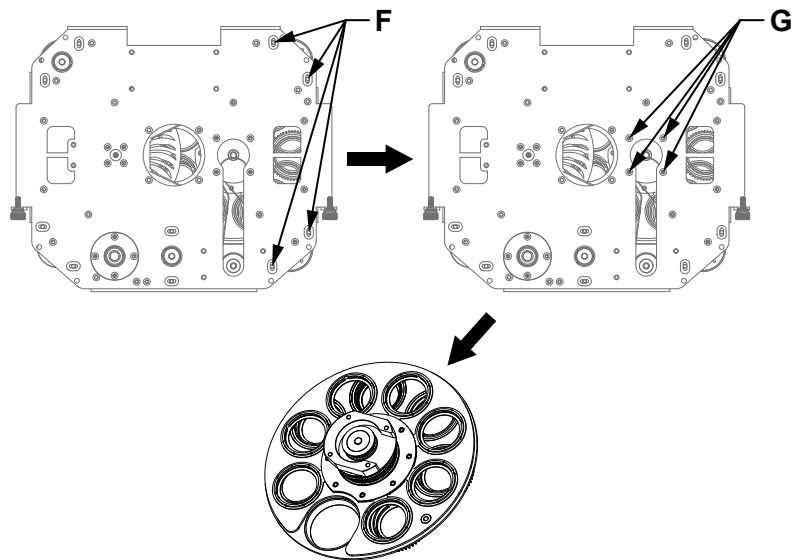
a. 拔出 A 处的电源与信号转接线，用螺丝刀拧下 B 处的两颗螺丝，再拧开 C 处的松不脱螺丝，即可取出组件；



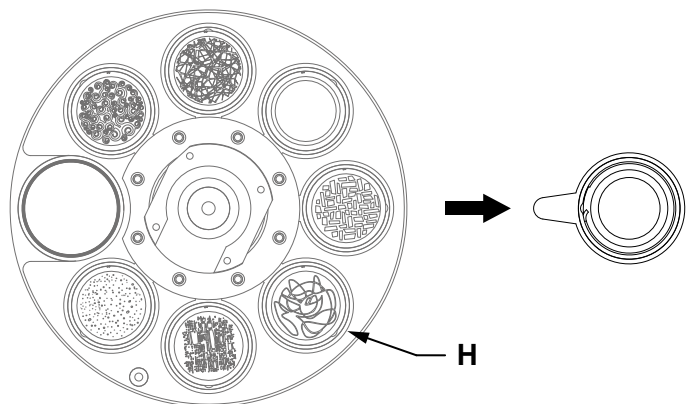
b. 先拧开 D 处的两颗螺丝，即可取下磁敏板；半拧松 E 处三颗螺丝，即可把图案自转皮带调松（方便下一步取出图案盘）；



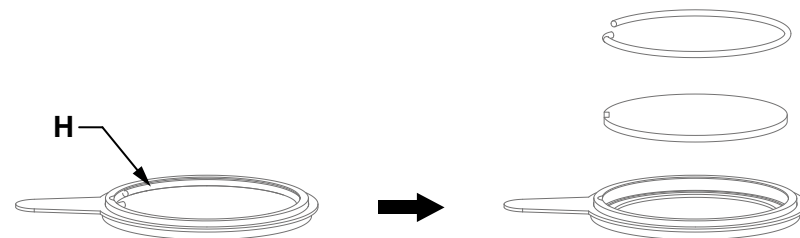
c. 将组件反过来，用螺丝刀拧松 F 处的五颗螺丝，即可将固定图案盘和旋转图案盘的皮带调松；再拧开 G 处的三颗螺丝，即可将图案盘组件取出。



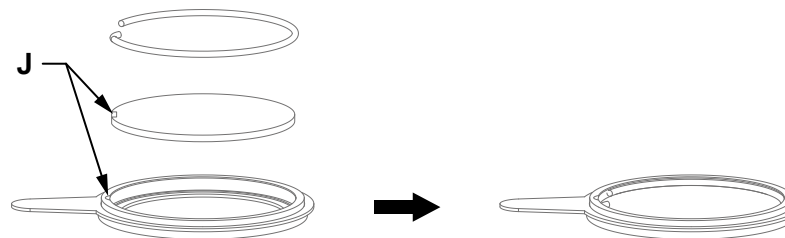
e. 如 H 所示, 从图案盘反面将图案座从动轮从边缘向上轻提后缓慢拔出, 即可取出单个图案座;



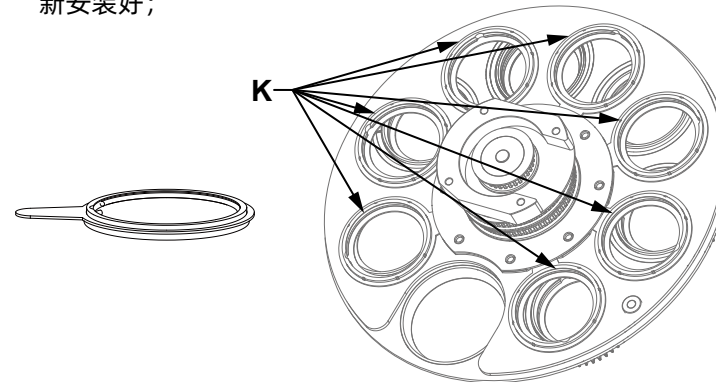
f. 用镊子或其他细小可夹持物把 I 处的卡簧取出 (如果图案片涂有玻璃胶用以固定, 请使用专业的清洗剂去除玻璃胶后再取出卡簧, 以免损坏图案片);



g. 装配图案片时, 避免用手直接触摸图案片, 并如 J 所示, 将图案片有缺口的地方对准从动轮组件凹陷处 (图案片镀膜面应朝向光源);



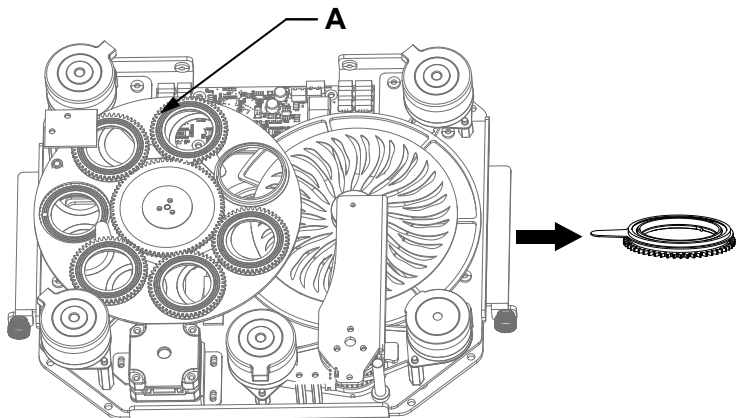
h. 将图案座插入主动轮组件, 如 K 所示, 图案座按照拆下来的顺序重新安装好;



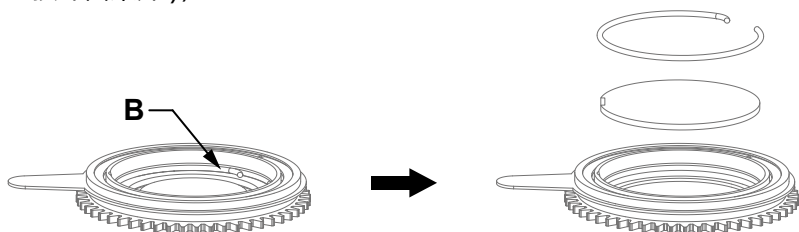
i. 安装完毕后, 将图案盘组件装回灯具上即可。

2、旋转盘更换图案片

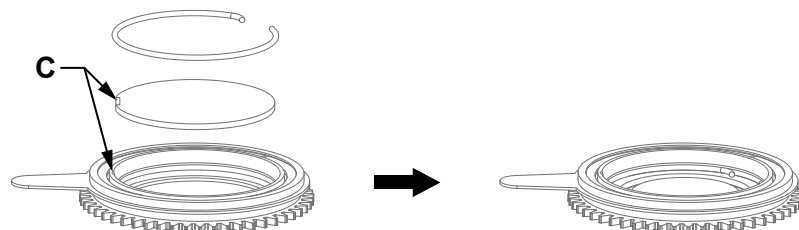
a. 将图案组件从灯具上拆下来后，即可开始拆图案座下来更换图案片。
如 A 所示，从图案盘正面将从动轮从边缘向上轻提后缓慢拔出，即可取出单个图案座；



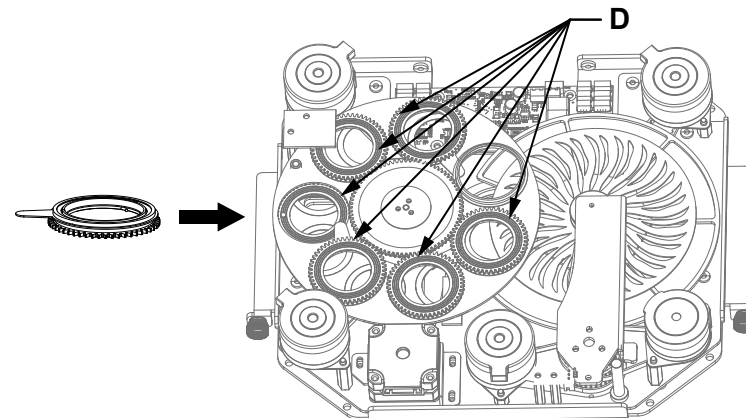
b. 用镊子或其他细小可夹持物把 B 处的卡簧取出 (如果图案片涂有玻璃胶用以固定，请使用专业的清洗剂去除玻璃胶后再取出卡簧，以免损坏图案片)；



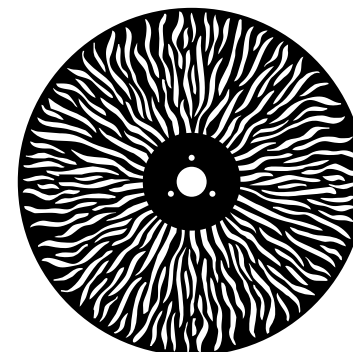
c. 装配图案片时，避免用手直接触摸图案片，并如 C 所示，将图案片有缺口的地方对准从动轮组件凹陷处 (图案片镀膜面应朝向光源)；



d. 将图案座插入主动轮组件，如 D 所示，图案座按照拆下来的顺序重新安装好；图案座定位点要对准主动轮的定位点；安装完毕后，将图案盘组件装回灯具上即可。



火盘



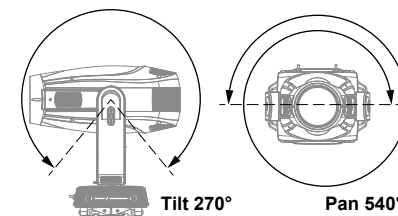
● X 轴 /Y 轴

X 轴扫描:

540°或 630° 8bit/16bit 精度扫描

Y 轴扫描:

270° 8bit/16bit 精度扫描



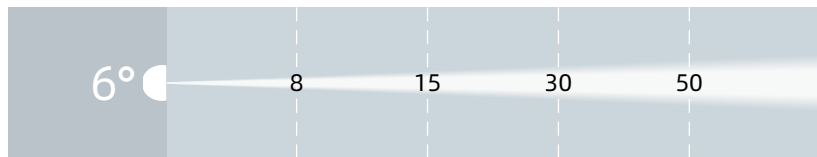
● 光学系统

出光角度: 6 ~ 52°

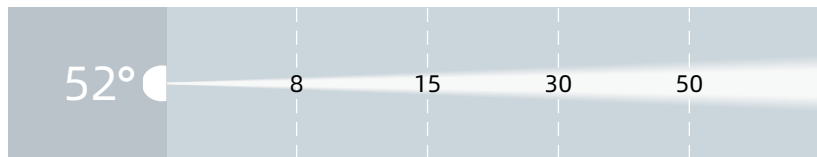
光源: 1000W CW LED

整灯输出光通量: 23000 Lm

● 照度图



Lux	17600	5044	1261	454
Distance(m)	0.84	1.57	3.14	5.24



Lux	593	148	16	
Distance(m)	7.80	14.63	29.26	

● 其它效果功能

快速电子频闪: 1~25Hz

雾化: 轻雾化 + 重雾化

光圈、火盘、切割

调光曲线: 四种

棱镜: 4 棱镜 +6 排镜

● 其它特性功能

控制通道: 36CH / 52 CH

灯体重量: 40 KG(快锁灯钩版)

41 KG(一体灯钩版)

四、包装运输

4.1、拆卸包装



注意: 当收到灯具后, 请拆包检查是否有因运输而导致的损坏, 如出现运输而导致的损坏, 请不要使用此灯具, 并尽快与当地技术人员或厂家联系。

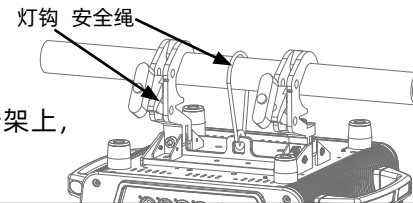
4.2、设备包装

- 1、灯具包装前先断开电源使灯具完全冷却;
- 2、航空箱只能叠放两层, 禁止倒放。

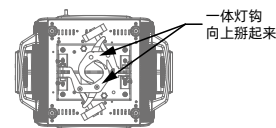
五、安装要求说明

5.1、灯钩安装

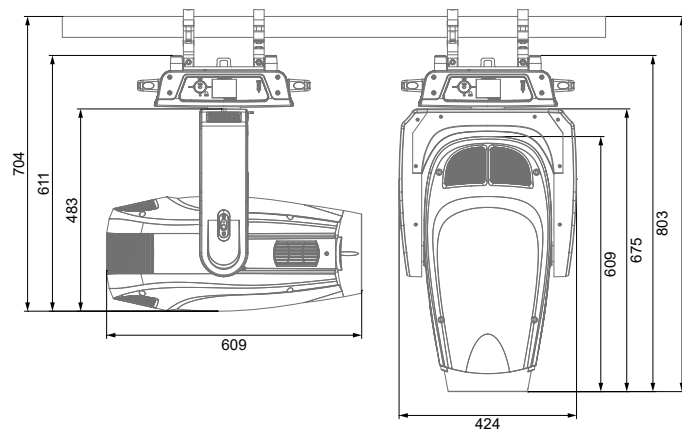
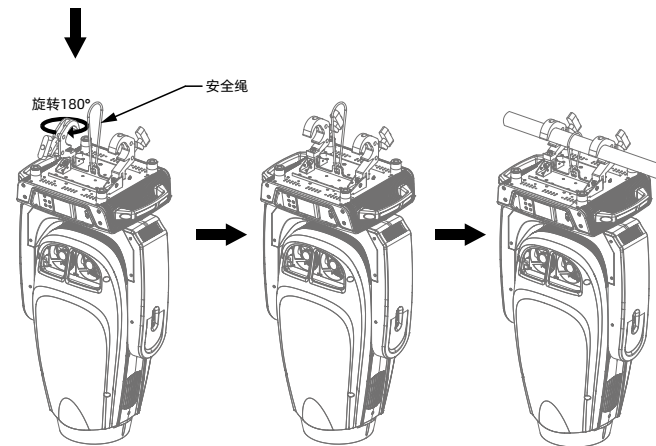
灯具可安装在舞台上或任意方向的桁架上, 灯钩能快捷简易地锁紧在桁架上。



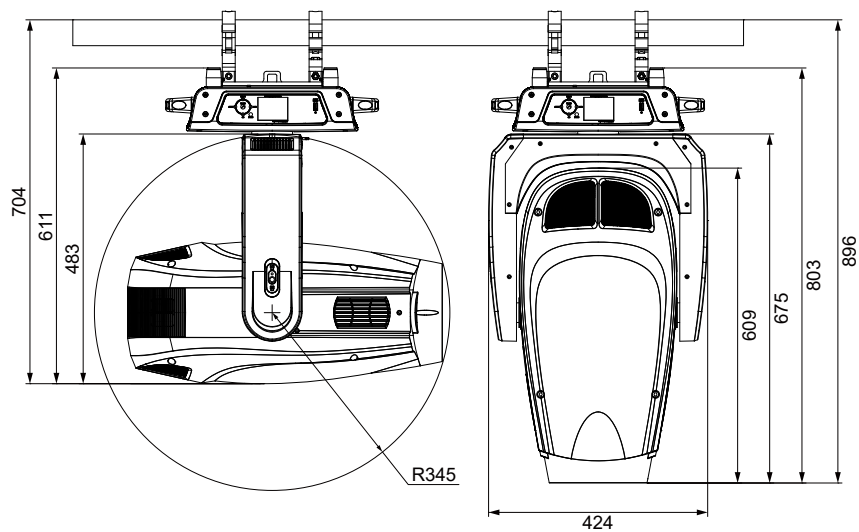
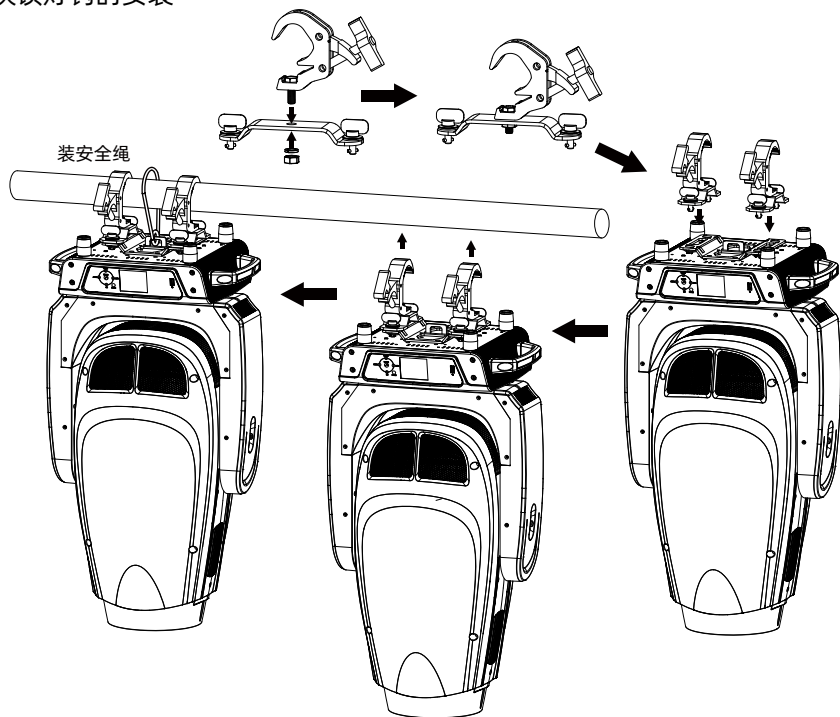
警告!
灯具分一体灯钩和快锁灯钩两种版本, 一体灯钩版使用时把灯钩掰起来锁到桁架上。快锁灯钩版必须使用 2 个灯钩固定设备, 并以 1/4 旋转扣紧。无论哪种版本, 必须加 1 条安全保险绳连接在底座孔上, 注意不能连接在搬运手柄上。



一体灯钩的安装



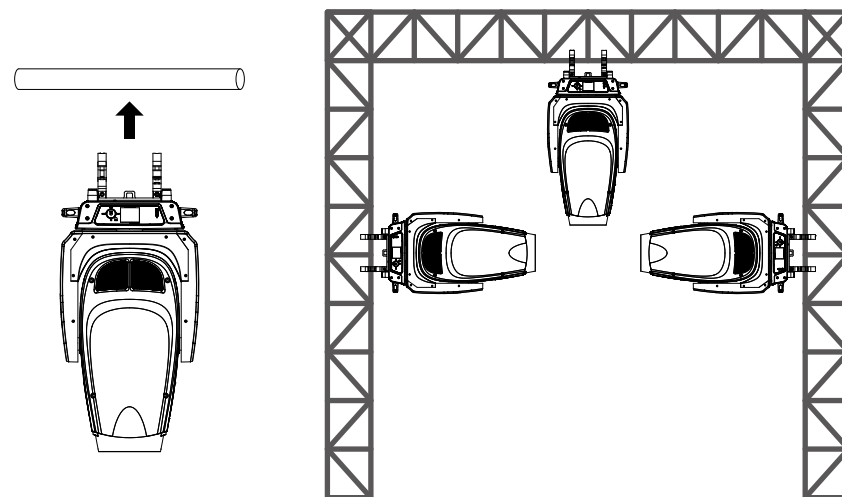
快锁灯钩的安装



5.2、设备安装

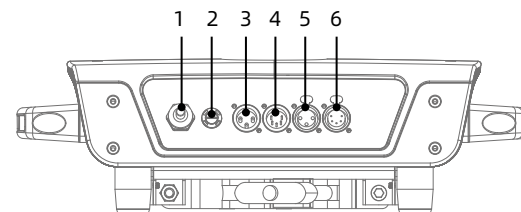
- 1、安装前必须验证灯钩及保险绳没有损坏，并验证安装物体能承受灯具及电缆附属等设备的总重量 6 倍；
- 2、灯钩是一体灯钩，固定在灯体底座上的，将灯钩往外掰起来，有一个灯钩可以旋转的，顺时针旋转 180°与另一个灯钩方向一致（灯钩形状以实物为准）。

5.3、吊挂安装示意图



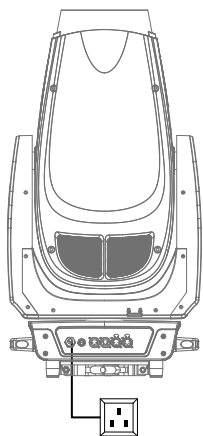
六、电源、信号连接

6.1、电源、信号座



1. 带线 16A 公插
2. 保险丝座
3. 卡侬座 3 针公
4. 卡侬座 5 针公
5. 卡侬座 3 针母
6. 卡侬座 5 针母

6.2、电源连接



连接方法：

L (火线) - 棕色线

E (地线) - 黄 / 绿双色线

N (零线) - 蓝色线

连接电源时请注意电源电压和频率须与灯具上所标注的电压和频率相符。当多台灯具同时使用时，建议每台灯具的电源分别连接，这样可对每台灯具单独进行电源开 / 关控制。

注意：连接电源时必须将地线（黄 / 绿双色线）安全接地，并符合电气安装所有相关标准。



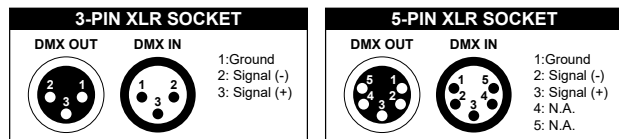
本产品使用 Power In 连接电源线，一条 2 平方的电源线最多可带 1 台 (240V) 产品。



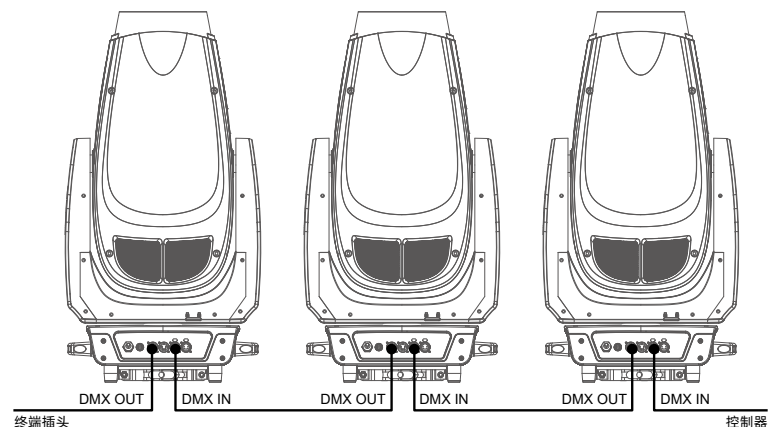
警告！

- 单条电源线切勿连接过多灯具，或者超负荷工作；
- 请勿使用绝缘层已经损伤的电源线，同时不要将电源线搭在其它导线上；
- 当灯具不使用或者清洁时，请将电源线拔掉；
- 不要大力拔插或者直接拖拽电源线。

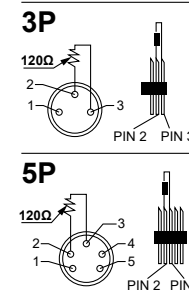
6.3、信号连接



灯具具有标准的 DMX 输入和输出的 3 芯 XLR 插，请使用 DMX512 屏蔽双绞信号线。信号线一般连接距离为 150 米，长距离信号传输时，必须加入 DMX512 信号放大器。

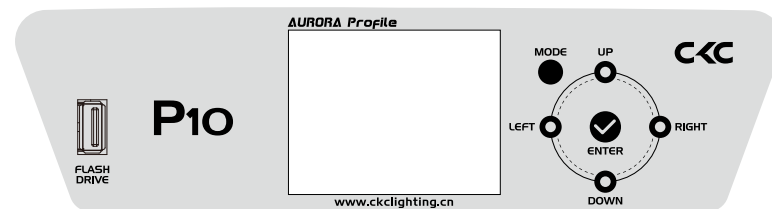


使用一条屏蔽双绞信号线从控制器的 DMX 输出口连接到第一台设备的 DMX 输入口，并从第一台设备的 DMX 输出口连接到第二台设备的 DMX 输入口，依此类推，直到将所有的灯具连接完毕，然后在每一连路的最后一个连接灯具输出 3 芯插孔上安装一个终端插头。（在 3 芯带针卡侬插头的 2、3 插针之间焊接一个 4/1W、120Ω 的电阻）。



七、控制面板

7.1、面板介绍



- 采用 1.8" LCD 显示屏，操作面板带可充电式电池，无需上电就可以进入菜单设地址码和进行其它设置；
- 按 MODE (功能) 键查看或修改灯具功能设置，按 UP (上) DOWN (下) LEFT (左) RIGHT (右) 键选择功能菜单；
- 按 ENTER (确认) 键确认您选择好的功能菜单，将进入菜单中相对应的子菜单，每一项菜单均代表着灯具的特定功能（具体见下表所示）；
- 按 ENTER (确认) 键保存您所作的修改或进入子菜单，按 UP 或 DOWN 键可对数值进行修改（增减数值）；
- 按 MODE (菜单) 键回到上一级菜单或退出。

7.2、功能菜单操作

中文菜单

注：灰色色块为默认设置值

开机显示	Software Update Please Wait... 检测是否需更新软件, 10 秒无更新则跳过 CKC 灯具检测 P10 电机复位 请等待...			
	地址码设置	A001~AXXX	接收地址设置	
设置	使用模式	标准模式 扩展模式	标准模式 (36CH) 扩展模式 (52CH)	
	状态设置	无 Dmx 模式 关闭 / 保持 / 自动 水平反向 开 / 关 垂直反向 开 / 关 水平角度 630/540 测位盘检测 开 / 关 运行速度 速度 1~ 4 休眠选择 关, 01M~99M, 15M	当没有 DMX 时的状态 水平扫描反相 垂直扫描反相 扫描角度选择 扫描测位盘是否起作用 扫描模式选择 灯具休眠时间设置	
功能	调光模式	标准模式 舞台模式 电视模式 建筑模式 剧院模式	标准模式 舞台模式 电视模式 建筑模式 剧院模式	
	温度单位	摄氏度 华氏度	温度单位选择°C / °F	
	调光曲线	直线曲线 平方曲线 反平方曲线 S 型曲线	直线曲线 平方曲线 反平方曲线 S 型曲线	
	调光频率	1200Hz/3600Hz/5000Hz/ 10KHz/15KHz/20KHz/25KHz	LED 刷新率	
	风扇设置	灯头风扇	自动 高速 低速	机头风扇自动调速 机头风扇固定高速运行 机头风扇固定低速运行
		底座风扇	自动 高速	底座风扇自动调速 底座风扇固定高速运行
	面板设置	背光延迟 01~60m 显示反转 关 / 开 按键锁 关 / 开 显示闪烁 关 / 开 语言选择 英文 / 中文	显示屏背光关闭时间 显示 180 度反转 显示菜单按键锁功能 没信号时显示闪烁 显示语言选择	

显示设置	通道值显示	水平..... 从机 1, 从机 2, 从机 3 主机 / 独立	显示各个通道值 从动接收位置选择 运行自动程序
	出厂设置	关 / 开	恢复出厂参数值
	USB 更新	关 / 开	USB 更新
测试	电机复位	全部 水平垂直 其它	灯体全部复位 水平垂直电机单独复位 其它功能复位
	测试通道	水平.....	通道测试
	手动控制	水平 =XXX :	面板通道调节
信息	数据校准	- 校准密码 - 水平 :	通道数据校准密码 050 通道数据校准
	时间信息	当前时间 总时间 上次时间 时间密码 清除时间	当前灯具运行时间 (Hours) 灯具运行总时间 (Hours) 上次清除机器运行时间 (Hours) 时间清零密码 (Password=50) 开 / 关
	温度信息	头部温度 底座温度	温度显示信息
	风扇速度	底座风扇 1:xxxx RPM 底座风扇 2: xxxx RPM 冷却风扇 1: xxxx RPM	风扇速度显示
	错误信息	水平, 垂直.....	复位后错误信息显示
	灯具型号	P10	
	软件版本	1U V1.X.X 2U V1.X.X 3U V1.X.X :	各个 IC 软件版本信息

英文菜单

注：灰色色块为默认设置值

开机显示	Software Update Please Wait... 检测是否需更新软件, 10 秒无更新否则跳过。 CKC Fixture Type Check P10 Motor Reset
------	--

SET	Dmx Presets	A001~AXXX		接收地址设置
	User Mode	Standard Extend		标准模式 (36CH) 扩展模式 (52CH)
Function	Status	No DMX Mode P.Reverse T.Reverse Pan Degree Feedback Move.Speed Hibernation	Black/Hold/Auto ON/OFF ON/OFF 630/540 ON/OFF Speed 1~4 OFF,01M~99M, 15M	当没有 DMX 时的状态 水平扫描反相 垂直扫描反相 扫描角度选择 扫描测位盘是否起作用 扫描模式选择 灯具休眠时间设置
	Dim Mode	Standard Stage TV Architectural Theatre		标准模式 舞台模式 电视模式 建筑模式 剧院模式
	Temp. C/F	Celsius Fahrenheit		温度单位选择°C / °F
	Dim Curve	Linear Square Inv-Square S-Curve		直线曲线 平方曲线 反平方曲线 S型曲线
	Frequency	1200Hz/3600Hz/5000Hz/ 10KHz/15KHz/20KHz/25KHz		LED 刷新率
	Information	Fan Set	Head Fan	Auto High Low
Base Fan			Auto High	底座风扇自动调速 底座风扇固定高速运行
Information	LCD.Set	Backlight Flip Display Key Lock DispFlash Language	01~60m OFF/ON OFF/ON OFF/ON English/Chinese	显示屏背光关闭时间 显示 180 度反转 显示菜单按键锁功能 没信号时显示闪烁 显示语言选择
	Disp.Set	Channel Value Slave Set Auto.Prog	PAN..... Slave1,Slave2,Slave3 Master / Alone	显示各个通道值 从动接收位置选择 运行自动程序
Information	DFSE	OFF/ON		恢复出厂参数值
	USB Update	OFF/ON		USB 更新

Test	Reset.M	All Pan&Tilt Other	灯体全部复位 水平垂直电机单独复位 其它功能复位
	Test.Chan	PAN	通道测试
	Panel.Ctrl.	PAN =XXX :	面板通道调节
Test	Calibrate	-Password- PAN :	通道数据校准密码 050 通道数据校准
	Time.Info	Current Total Time Last Time Timer PIN Clear Last	当前灯具运行时间 (Hours) 灯具运行总时间 (Hours) 上次清除机器运行时间 (Hours) 时间清零密码 (Password=50) ON/OFF
	Temp. Info	Base Temp. Head Temp.	温度显示信息
	Fan Speed	Base Fan1:xxxx RPM Base Fan2: xxxx RPM Cool Fan1: xxxx RPM	风扇速度显示
	Error. Info	Pan,Tilt.....	复位后错误信息显示
	Model. Info	P10	灯具型号信息
	Software.V	1U V1.X.X 2U V1.X.X 3U V1.X.X :	各个 IC 软件版本信息

八、DMX 控制通道表:

ST.	EX.	Function	Values		功能
1	1	Pan	000 ~ 255	Pan Movement (540/630)	水平
2	2	Pan fine	000 ~ 255	Pan Fine	水平微调
3	3	Tilt	000 ~ 255	Tilt Movement(270)	垂直
4	4	Tilt fine	000 ~ 255	Tilt Fine	垂直微调
5	5	Dimmer	000 ~ 255	Intensity 0 to 100%	调光
6	6	Dimmer fine	000 ~ 255	Dimmer Intensity Fine	调光微调

		Shutter, Strobe:		频闪	
7	7	Strobe functions	000 ~ 031	Shutter Closed	频闪关闭
			032 ~ 063	Shutter Open	频闪打开
			064 ~ 095	Strobe Slow to Fast	常规频闪从慢到快
			096 ~ 127	Shutter Open	频闪打开
			128 ~ 159	Pulse effect Slow to fast	脉冲频闪从慢到快
			160 ~ 191	Shutter Open	频闪打开
			192 ~ 223	Random Strobe Slow to Fast	随机频闪从慢到快
			224 ~ 255	Shutter Open	频闪打开
			8	8	Cyan
	9	Cyan Fine	000 ~ 255	0% to 100%	青色微调
9	10	Magenta	000 ~ 255	0% to 100%	品红从浅到深
	11	Magenta Fine	000 ~ 255	0% to 100%	品红微调
10	12	Yellow	000 ~ 255	0% to 100%	黄色从浅到深
	13	Yellow Fine	000 ~ 255	0% to 100%	黄色微调
11	14	CTO	000 ~ 255	0% to 100%	色温从高到低
	15	CTO Fine	000 ~ 255	0% to 100%	色温微调
12	16	Colour Wheel	Color Wheel :		颜色盘
			000 ~ 005	Color off (Open)	白光
			006 ~ 115	Open → Color1... Color6 → Open	白光→颜色 1... 颜色 6 →白光线性移动
			116 ~ 120	Open	白光
			121 ~ 130	Deep Red	红色
			131 ~ 140	Medium Blue	中蓝色
			141 ~ 150	Deep Green	绿色
			151 ~ 160	Amber	琥珀色
			161 ~ 170	Congo Blue	刚果蓝
			171 ~ 180	CTB	CTB
			181 ~ 192	Color off (open)	白光
			193 ~ 223	Color Wheel Rot. Slow -> Fast, CW	颜色盘顺转从慢到快
			224 ~ 224	Color Wheel Rot. Stop	停止
			225 ~ 255	Color Wheel Rot. Fast -> Slow, CCW	颜色盘逆转从快到慢
13	17	Colour Wheel Fine	000 ~ 255	0% to 100%	颜色盘微调
		Rotanting Gobos:		旋转图案盘	

14	18	GoboWheel 1	000 ~ 005	Open	白圆
			006 ~ 020	Gobo 1	图案 1
			021 ~ 035	Gobo 2	图案 2
			036 ~ 050	Gobo 3	图案 3
			051 ~ 065	Gobo 4	图案 4
			066 ~ 080	Gobo 5	图案 5
			081 ~ 095	Gobo 6	图案 6
			096 ~ 110	Gobo 1 Shake (Slow-Fast)	图案 1 抖动
			111 ~ 125	Gobo 2 Shake (Slow-Fast)	图案 2 抖动
			126 ~ 140	Gobo 3 Shake (Slow-Fast)	图案 3 抖动
			141 ~ 155	Gobo 4 Shake (Slow-Fast)	图案 4 抖动
			156 ~ 170	Gobo 5 Shake (Slow-Fast)	图案 5 抖动
			171 ~ 185	Gobo 6 Shake (Slow-Fast)	图案 6 抖动
			186 ~ 192	Open	白光
			193 ~ 223	Gobo Wheel Rot. Slow -> Fast, CW	图案盘顺转从慢到快
			224 ~ 224	Gobo Wheel Rot. Stop	停止
			225 ~ 255	Gobo Wheel Rot. Fast -> Slow, CCW	图案盘逆转从快到慢
			15	19	Gobo 1 Rotation
000 ~ 005	Gobo1 Rot. Off	无功能			
006 ~ 128	Gobo Position 0° ... 540°	图案旋转定位			
129 ~ 191	Gobo Rotation, Slow -> Fast, CW	图案顺转从慢到快			
192 ~ 192	Gobo Rotaion Stop	停止			
193 ~ 255	Gobo Rotation, Fast -> Slow, CCW	图案逆转从快到慢			
16	20	Gobo 1 Rotation Fine			
			Fixed Gobo:		固定图案盘
			000 ~ 005	Open	白光
			006 ~ 018	Gobo 1	图案 1
			019 ~ 031	Gobo 2	图案 2
			032 ~ 044	Gobo 3	图案 3
			045 ~ 057	Gobo 4	图案 4
			058 ~ 070	Gobo 5	图案 5
			071 ~ 083	Gobo 6	图案 6

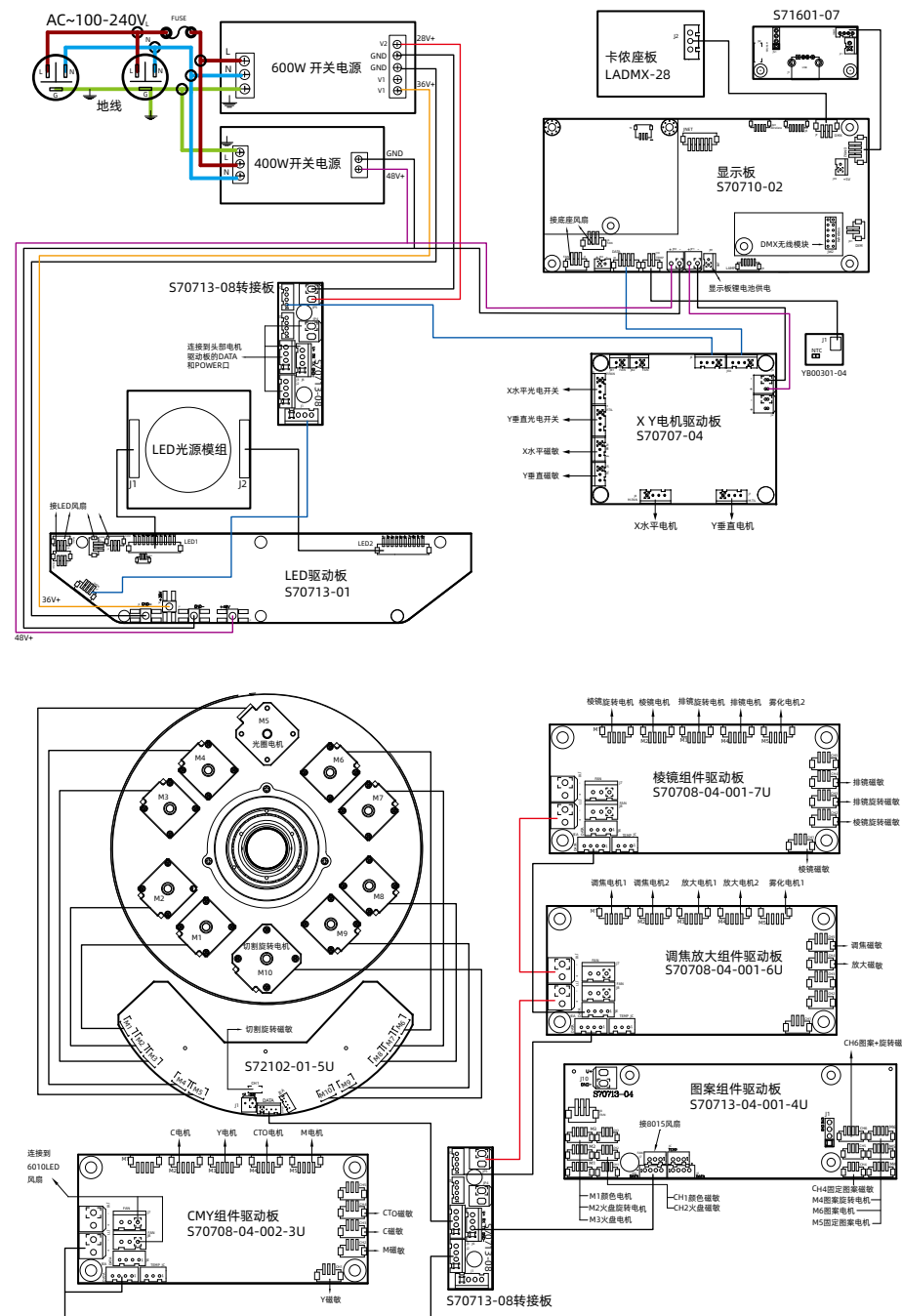
17	21	GoboWheel 2	084 ~ 096	Gobo 7	图案 7
			097 ~ 109	Gobo 1 Shake (Slow-Fast)	图案 1 抖动
			110 ~ 122	Gobo 2 Shake (Slow-Fast)	图案 2 抖动
			123 ~ 135	Gobo 3 Shake (Slow-Fast)	图案 3 抖动
			136 ~ 148	Gobo 4 Shake (Slow-Fast)	图案 4 抖动
			149 ~ 161	Gobo 5 Shake (Slow-Fast)	图案 5 抖动
			162 ~ 174	Gobo 6 Shake (Slow-Fast)	图案 6 抖动
			175 ~ 187	Gobo 7 Shake (Slow-Fast)	图案 7 抖动
			188 ~ 192	Open	白光
			193 ~ 223	Gobo Wheel Rot.Slow -> Fast, CW	图案顺转从慢到快
			224 ~ 224	Gobo Wheel Rot. Stop	停止
			225 ~ 255	Gobo Wheel Rot.Fast -> Slow, CCW	图案逆转从快到慢
18	22	Zoom	000 ~ 255	Narrow to wide	放大从小到大
	23	Zoom fine	000 ~ 255	Narrow to wide	放大微调
19	24	Focus	000 ~ 255	0% to 100%	调焦从近到远
	25	Focus fine	000 ~ 255	0% to 100%	调焦微调
20	26	Iris	Iris:		光圈效果
			000 ~ 225	Open - Close	光圈从大到小
			226 ~ 235	Pulse Up, Slow -> Fast	光圈慢开快收从慢到快
			236 ~ 245	Pulse Down, Slow -> Fast	光圈慢收快开从慢到快
			246 ~ 255	Random Effect, Slow -> Fast	光圈随机效果从慢到快
21	27	Prism Wheel	PrismWheel:		棱镜
			000 ~ 005	No Prism	无功能
			006 ~ 130	Prism 1 (6 liner Prism)	六排镜
			131 ~ 255	Prism 2 (4 Facet Prism)	四棱镜
22	28	Prism rotation	Prism rotation:		棱镜旋转
			000 - 005	Prism Rot. Off	无功能
			006 - 128	Prism Position 0 ... 540°	棱镜定位旋转
			129 - 191	Prism Rotation, Slow -> Fast, CW	棱镜顺转从慢到快
			192 - 192	Prism Rotation Stop	停止
			193 - 255	Prism Rotation, Fast -> Slow, CCW	棱镜逆转从慢到快
23	29	Frost 1	000 ~ 255	0% to 100%	轻雾化
24	30	Frost 2	000 ~ 255	0% to 100%	重雾化

25	31	Effect Wheel	Animation1:		火盘效果
			000 ~ 005	Wheel Rot. Off	无功能
			006 ~ 128	Wheel Position 0 ... 540°	火盘定位旋转
			129 ~ 191	Wheel Rot. Slow -> Fast, CW	火盘顺转从慢到快
			192 ~ 192	Wheel Rot. Stop	停止
			193 ~ 255	Wheel Rot. Fast -> Slow, CCW	火盘逆转从快到慢
			26	32	Blade 1A
	33	Blade 1A Fine	000 ~ 255	0% - 100%	
27	34	Blade 1B	000 ~ 255	0% - 100%	切割片 1B 从外到内
	35	Blade 1B Fine	000 ~ 255	0% - 100%	
28	36	Blade 2A	000 ~ 255	0% - 100%	切割片 2A 从外到内
	37	Blade 2A fine	000 ~ 255	0% - 100%	
29	38	Blade 2B	000 ~ 255	0% - 100%	切割片 2B 从外到内
	39	Blade 2B fine	000 ~ 255	0% - 100%	
30	40	Blade 3A	000 ~ 255	0% - 100%	切割片 3A 从外到内
	41	Blade 3A fine	000 ~ 255	0% - 100%	
31	42	Blade 3B	000 ~ 255	0% - 100%	切割片 3B 从外到内
	43	Blade 3B fine	000 ~ 255	0% - 100%	
32	44	Blade 4A	000 ~ 255	0% - 100%	切割片 4A 从外到内
	45	Blade 4A fine	000 ~ 255	0% - 100%	
33	46	Blade 4B	000 ~ 255	0% - 100%	切割片 4B 从外到内
	47	Blade 4B fine	000 ~ 255	0% - 100%	
34	48	Shape Rotation	000 ~ 255	Rotation from 0 to 120°	切割盘旋转
	49	Shape Rotation Fine	000 ~ 255	0% - 100%	切割盘旋转微调
	50	Pan/Tilt Speed	000 ~ 255	Pan/Tilt Fast -> Slow	水平 / 垂直速度
35	51	Set dimmer Mode	Dimmer Mode:		调光模式
			000 ~ 020	Standard	标准模式
			021 ~ 040	Stage	舞台模式
			041 ~ 060	TV	电视模式
			061 ~ 080	Architectural	建筑模式
			081 ~ 100	Theater	剧院模式
			101 ~ 255	Default to Unit Setting	显示菜单设置
			Device settings:		功能设置
000 ~ 002	No function	无功能			
003 ~ 004	OFF Display Backlight	关闭显示屏背光			

36 52 Device settings

005 ~ 006	On Display Backlight	打开显示屏背光
007 ~ 017	Invert Pan on (Hold 3s)	水平反向打开
018 ~ 029	Invert Pan off (Hold 5s)	水平反向关闭
030 ~ 041	Invert Tilt on (Hold 3s)	垂直反向打开
042 ~ 053	Invert Tilt off (Hold 5s)	垂直反向关闭
054 ~ 065	Fan Auto (Hold 3s)	风机设置为自动模式
066 ~ 077	Fan Silent (Hold 5s)	风机设置为静音模式
078 ~ 089	Linear Dimmer Curve (Hold 3s)	设置为直线曲线
090 ~ 101	Square Dimmer Curve (Hold 3s)	设置为平方曲线
102 ~ 113	Inv-Square Dimmer Curve (Hold 3s)	设置为反平方曲线
114 ~ 125	S - Dimmer Curve (Hold 3s)	设置为S型曲线
126 ~ 137	Led Freq. 1200 Hz (Hold 3s)	设置刷新率为 1200 Hz
138 ~ 149	Led Freq. 3600 Hz (Hold 3s)	设置刷新率为 3600 Hz
150 ~ 161	Led Freq. 5000 Hz (Hold 3s)	设置刷新率为 5000 Hz
162 ~ 173	Led Freq. 10.000 Hz (Hold 3s)	设置刷新率为 10.000 Hz
174 ~ 185	Led Freq. 15.000 Hz (Hold 3s)	设置刷新率为 15.000 Hz
186 ~ 197	Led Freq. 20.000 Hz (Hold 3s)	设置刷新率为 20.000 Hz
198 ~ 209	Led Freq. 25.000 Hz (Hold 3s)	设置刷新率为 25.000 Hz
210 ~ 221	Reset Pan/Tilt (Hold 3s)	水平垂直复位
222 ~ 233	Reset only Head (Hold 3s)	灯头电机复位
234 ~ 255	Reset All Functions (Hold 3s)	所有功能复位

九、控制线路图




十、常规维护

10.1、清洁与保养

灯具要求进行日常清洁保养，使用寿命长短很大程度取决于操作环境和规范，如有疑问请咨询我司技术工程师的建议，在本书中没有包括的维修和保养工作交给我司有资格的技术工程师。

⚠ 注意！ 灰尘、烟油等其它原因造成，非正常性使用引起的损坏，不在保修范围之内。



警告！
打开任何盖子之前需断开电源。清洁光学部件需轻擦，涂层表面较容易划伤，请勿使用有损害性的液体或硬物体，否则会损坏塑料或涂层表面。

- 当镜头有破裂或其它损坏时，应及时更换；
- 当亮度明显下降时，LED 可能已到使用期限，应及时更换；
- 当灯具无法启动时，请检查灯具电源保险丝是否烧断，如烧断，必须使用相同规格的保险丝安装；
- 灯具装有温度保护装置，当温度过高时保护装置会自动降功率，当发生此种情况时，请检查风扇是否正常运转，风扇及风扇网是否有灰尘堵塞，找出故障检修后再启动灯具。注意，必须有资格的技术人员方可进行维修工作；
- 为了保持调焦透镜的平滑运动建议每三个月给调焦透镜的导轨润滑。应采用优良且耐高温的润滑脂，在使用润滑脂时不宜过多，容易弄脏旁边的部件。

10.2、故障分析处理

故障描述	分析	处理
通电后无动作	检查电源开关是否打开	打开
	检查保险丝是否烧断	更换
	检查开关电源输出端是否正常	检测电压
	检查内部线路是否接触不良	重新连接

灯具不受控制	检查 DMX 信号线连接是否正确（如没信号，显示屏会闪烁）	重新连接或更换
	检查地址码是否正确，灯具的 DMX 模式是否与设置一致	重新确认
	主控板损坏	更换
灯不亮	LED 老化或损坏	更换
	电源板故障	检查 / 更换
	线路松脱或接触不良	重新连接
	开关电源故障	更换
自动灭灯或变暗	LED 老化	更换
	散热风机损坏或风速不正常	更换
	检查电源线路板风机电源输出	检查 / 更换
	温控开关损坏	更换
图案盘错位或控制不正常	电机线接触不良	重新连接
	相对应的电机驱动板故障	重新固定
	磁敏管与定位磁铁有错位或磁敏损坏	调整 / 更换
	电机故障	更换
光效衰弱，光斑不均匀	LED 老化	更换
	LED 与透镜不正中	调整 LED
	光学镜有积尘或污迹	清洁
	光学镜有破损	更换
颜色不纯	光效衰弱	更换灯板
	色片有积尘或污迹	清洁
	色片有脱模或破损	更换
图案不清晰	光学镜有积尘或污迹	清洁
	光学镜有破损	更换
头部或底座风扇停止转动	检查风扇引线是否安装到位或断开	重新连接
	检查风扇是否损坏	更换
	检查风扇运转范围是否有其它干涉物品	调整干涉物
 注意！ 上述分析只作异常参考，非专业人员请勿拆机维修		

