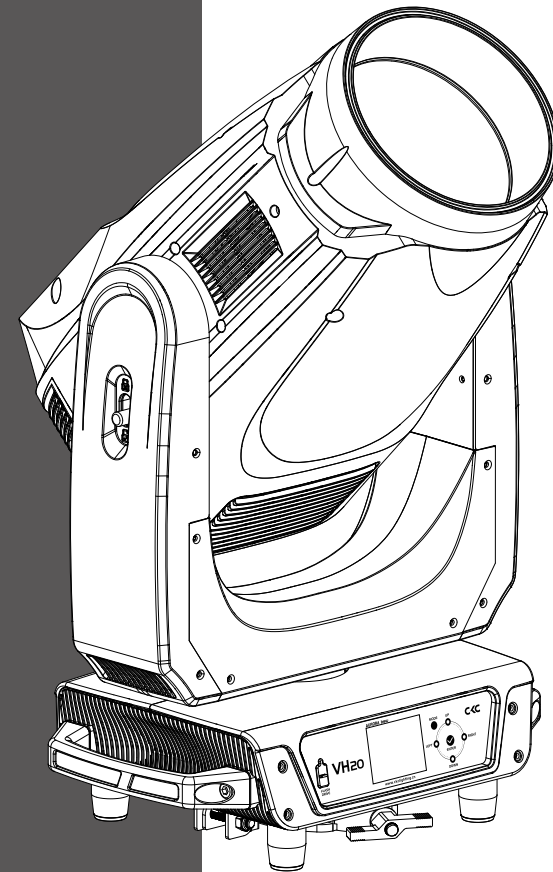


CKC

VH20



www.ckclighting.cn

广州鹏林照明灯具有限公司
CKC LIGHTING CO.,LTD

广州市南沙区东涌镇南沙大道 335 号
电话: (020)3920 4506 传真: (020)3920 4631
官网: www.ckclighting.cn



在进行任何安装、维修及清洁灯具前，请确认已将电源切断！
使用本灯具前，请阅读本说明书。
本公司保留更改产品设计与规格的权利，恕不另行通知。

目录

一、安全警告信息	1
二、产品简介	3
2.1、灯具外形尺寸	3
2.2、灯具包装附件	3
三、设备主要技术参数	3
四、包装运输	11
4.1、拆卸包装	11
4.2、设备安装	11
五、安装要求说明	11
5.1、灯钩安装	11
5.2、设备安装	12
5.3、吊挂安装示意图	12
六、电源、信号连接	13
6.1、电源、信号座	13
6.2、电源连接	13
6.3、信号连接	13
七、控制面板	14
7.1、面板介绍	14
7.2、功能菜单操作	15
八、DMX 控制通道表	18
九、控制线路图	23
十、常规维护	24
10.1、清洁与保养	24
10.2、故障分析处理	24

★ 声明 ★

- 本说明书包含如何安全使用以及安装的重要信息，请认真阅读后按要求进行操作和安装，并请将此说明书妥善保管；
- 设备在出厂时，性能完好，包装完整。操作者应严格遵守说明书所陈述的警告事项和操作说明，任何因误用或忽视说明书而导致的故障问题或损坏，不在本公司负责的范围及保修之内；
- 本说明内相关资料仅供参考，所有灯具产品均以实物为准，如有变动，恕不另行通知，我司将保留最终解释权。

一、安全警告信息



注意!

请在对灯具安装、通电、操作或维修之前，请认真阅读本部分的安全要求信息。

- 本产品属于专业用途，不适用于其它；
- 收到灯具后，请检查包装是否完整，并拆包检查设备是否有因运输而导致的损坏。如出现运输而导致的损坏，请不要使用此灯具，并尽快与当地技术人员或厂家联系；
- 需再次运输时，请使用原包材；
- 机器外壳如有明显损坏应及时更换；
- 悬挂灯具时，必须验证悬挂设备要能承受灯具的 6 倍以上重量。安装完毕后要验证灯盖及安装扣锁牢固并无损伤，同时使用安全保险绳作为灯具的辅助安全，固定在桁架上；
- 此灯具内的光源应由制造商或其服务代理商或有类似资格的人来更换；
- 如果您还有其它关于如何安全操作设备的问题，请联系我司技术人员或拨打服务热线；
- 本产品防护等级为 IP30，适合室内或有防护的场所使用；
- 避免外部强光直接照射镜头，导致透镜聚光烧坏内部元器件。



- 灯具应保持清洁，避免长时间在过热或多尘环境下使用，防止灯具接触到化学液体；
- 在使用产品时应注意避免火、热、电冲击、紫外线辐射引起的严重或致命损伤。在通电或安装使用前先要阅读说明书。遵循操作安全防范方法并注意说明书及设备上的警示标语；
- 必须是专业人员方可进行灯具的安装、操作和维修，并严格遵守操作说明书所陈述规程操作。



- 眼睛不能直视发光体；
- 请勿将该设备连接任何调光器；
- 灯具上的保护外壳、透镜和显示屏，如果产生可见的损坏，即损坏到失效的程度，如产生裂缝和深痕时应更换；
- 请不要在出光口处放置任何过滤器或其它物品，不要更换非原厂零部件；
- 灯具的最小安全照射距离 15m。



- 在安装前，请确认所使用的电源电压和灯具所标识的电压相符。应将每一台灯具正确接地，并按照相关的标准进行电气安装；
- 维修、清洁设备前请先断开电源；
- 灯具运行时禁止触摸电线，以防电击；
- 如果此灯具的外部软缆或软线发生损坏了，该线要由制造商、其代理商或类似有资格的人更换，以避免发生危险；
- 避免易燃液体、水或金属等导电体进入灯具内部，以免电击或起火，如有异物进入灯具，请立即切断电源；
- 多台灯具串联操控时，信号线可多条联接，电源必须单独联接。



- 灯具在 -20°C ~ 45°C 正常工作，更换设备里的任何元器件、配件时，确保电源已断开，以防触电造成伤害；
- 灯具运行时表面最高温度可达 78°C，请勿徒手触摸。

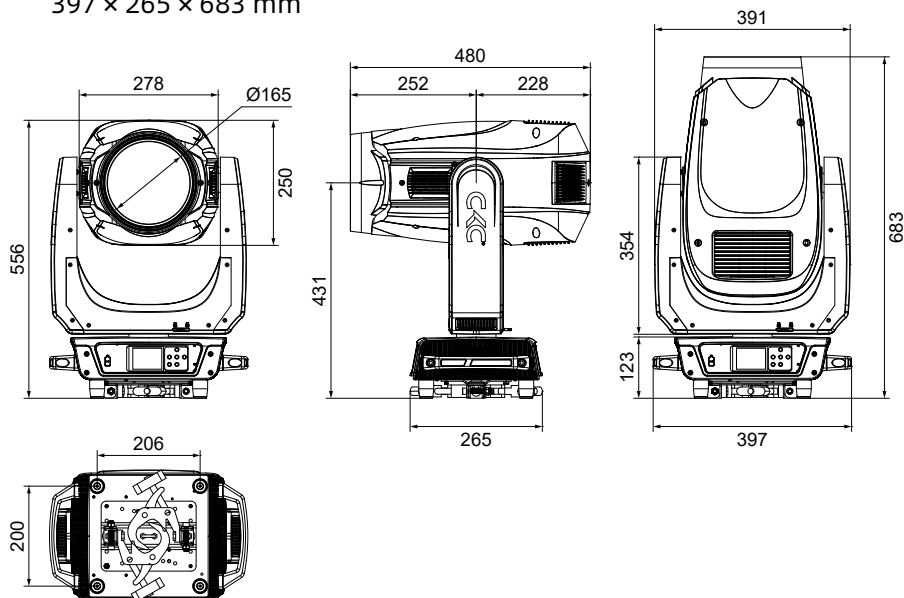


- 灯具必须安装在足够通风的地方，至少距离邻近表面 0.5m，确保没有任何通风孔被堵塞；
- 请勿将灯具直接安装在可燃物体上；
- 灯具所有外表面离可燃物最小距离 0.5m。

二、产品简介

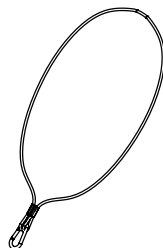
2.1、灯具外形尺寸

397 × 265 × 683 mm



2.2、灯具包装附件

名称	数量	单位
钢丝安全绳	1	PCS



三、设备主要技术参数

产品执行标准：GB7000.1-2023,GB7000.217-2023, Q/YF-2017

● 电参数

额定输入电压：AC 100V-240V~ 50Hz/60Hz

整灯额定功率：733W

功率因素：0.989F

输入电流：3.289A 220V

● 光学系统

光源：单颗 550W OSRAM 灯泡

出光角度：1.9 ~ 26° (光束模式)

2.7 ~ 42° (图案模式)

8.5 ~ 46° (染色模式)

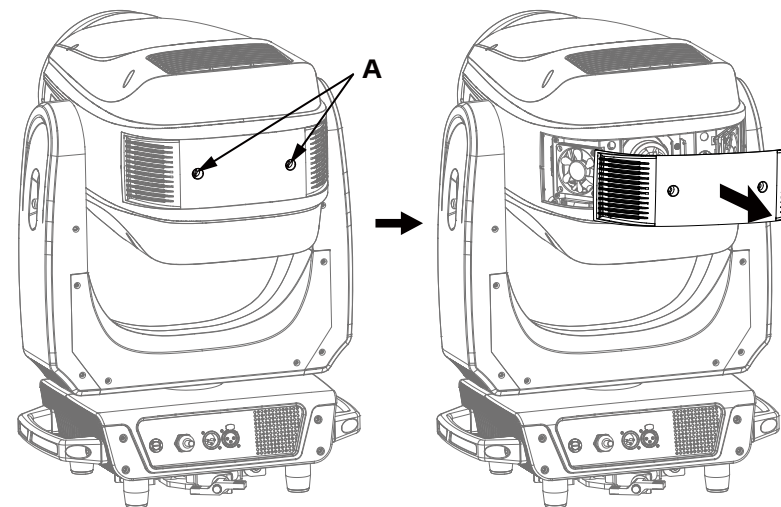
整灯输出光通量：23000 Lm

● 灯泡寿命

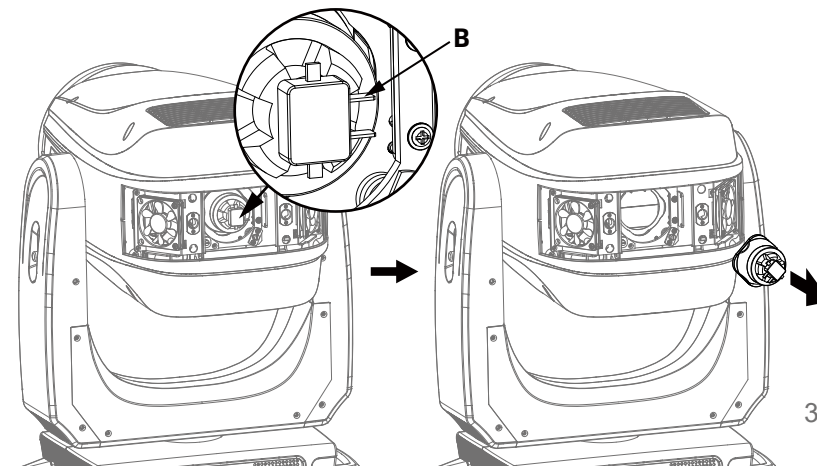
> 4000 H

灯泡更换

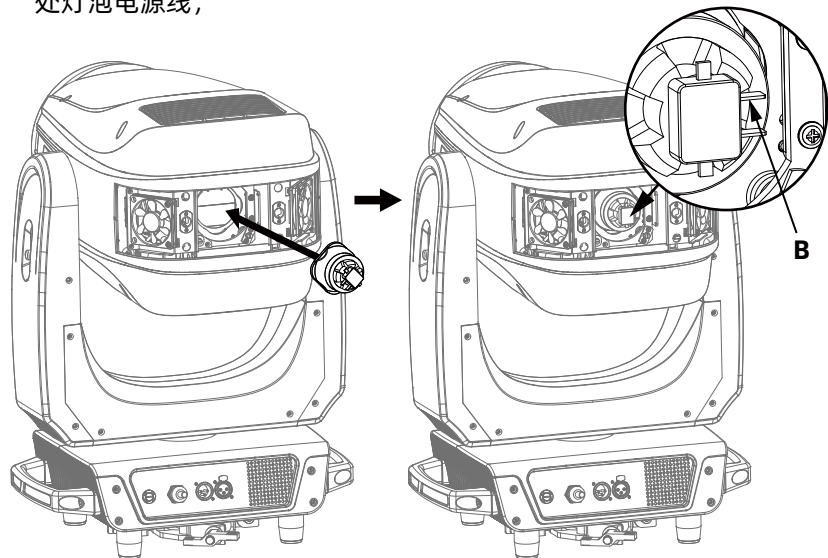
1. 用螺丝刀拧松 A 处两颗快锁螺丝，拆下并取出头部后盖组件；



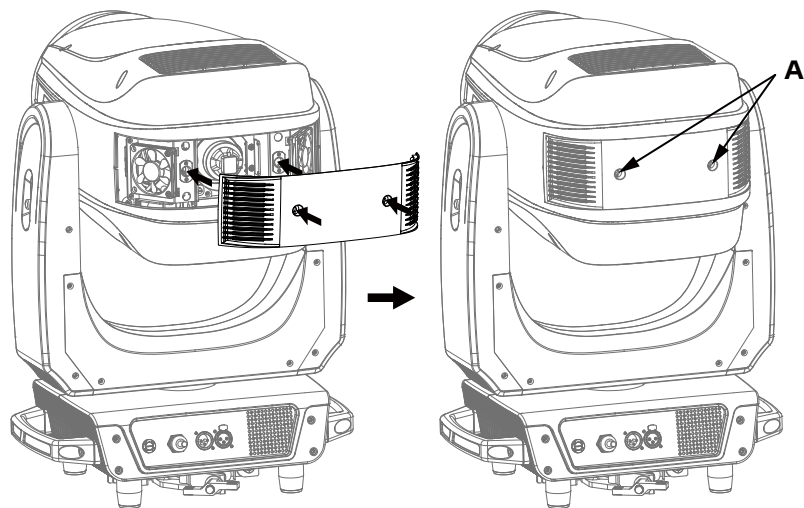
2. 拔出 B 灯泡电源线，灯泡逆时针旋转 45°后取出；



3. 换上新的灯泡，对准卡槽装进固定槽，顺时针旋转 45°，然后插好 B 处灯泡电源线；

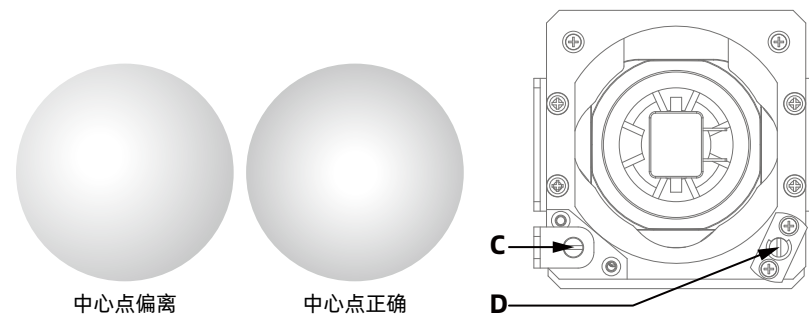


4. 把后盖组件快锁螺丝孔对准快锁座安装后，用螺丝刀拧紧 A 处快锁螺丝。



灯泡中心点调节

光斑最亮点如偏离中心点时，用螺丝刀调节灯泡固定槽 C、D 两处螺丝，可分别调节灯泡前后 (C)、左右 (D) 位置，令最亮点移至光斑中心



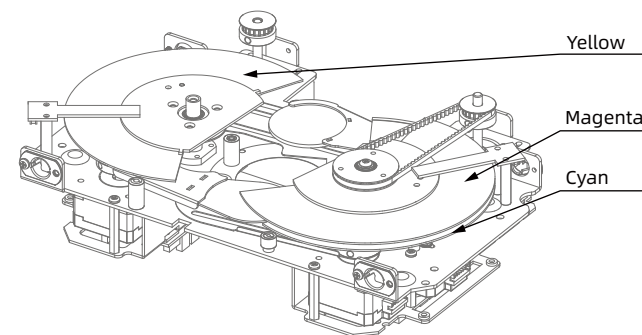
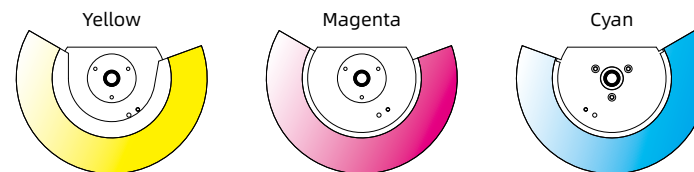
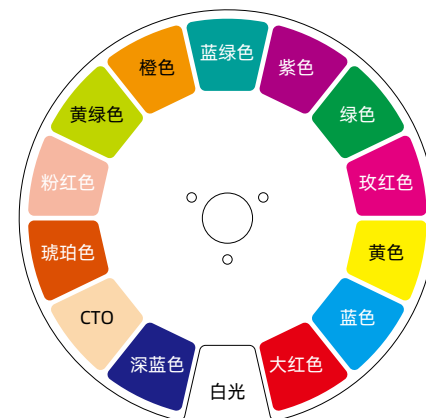
● 颜色系统

色温：6500K

显指：78

颜色盘：13+1

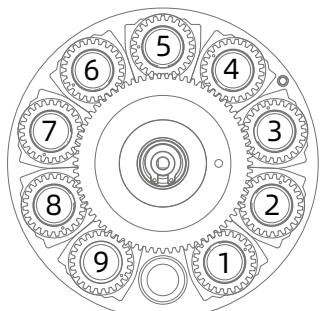
CMY



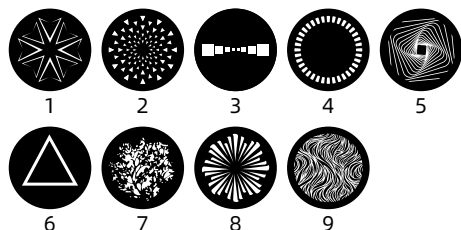
● 图案系统

旋转图案：9+1

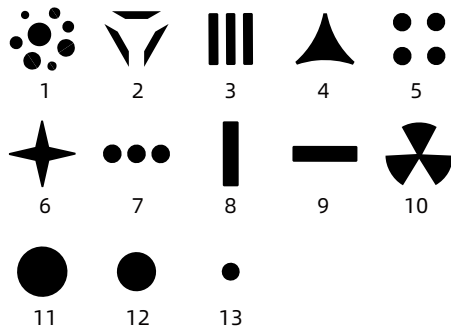
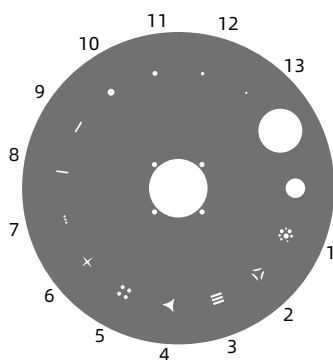
图案片外径：17mm±0.2mm 图案片内径：12mm



白圆

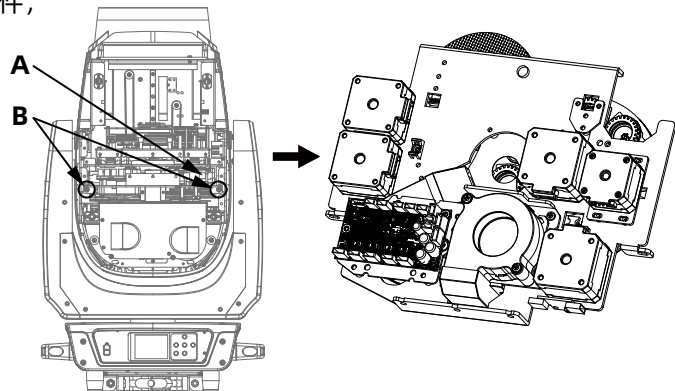


固定图案轮：13+1

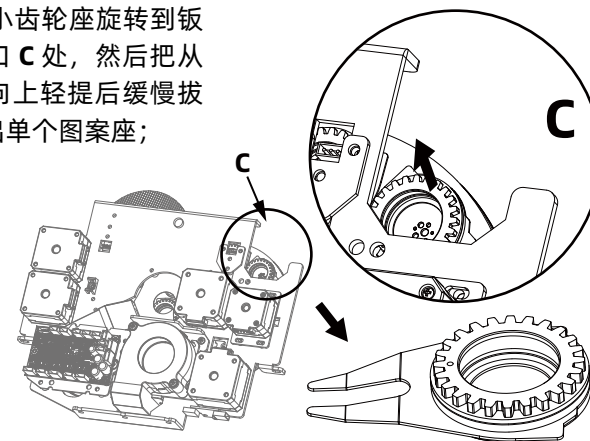


旋转图案片更换

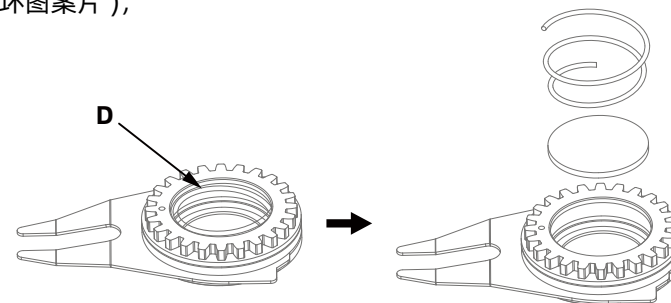
1. 拔出 A 处的电源与信号转接线，用螺丝刀拧下 B 处的两颗螺丝，即可取出组件；



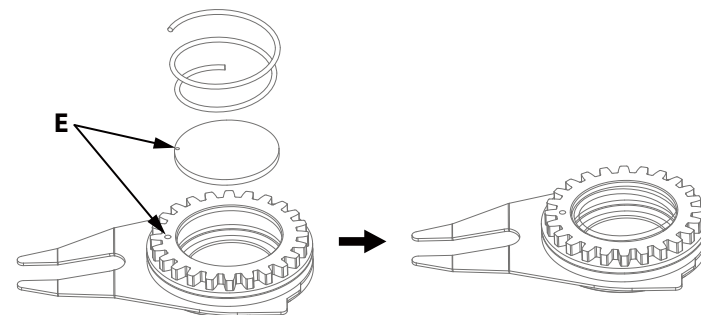
2. 把要更换的小齿轮座旋转到钣金拆图案缺口 C 处，然后把从动轮从边缘向上轻提后缓慢拔出，即可取出单个图案座；



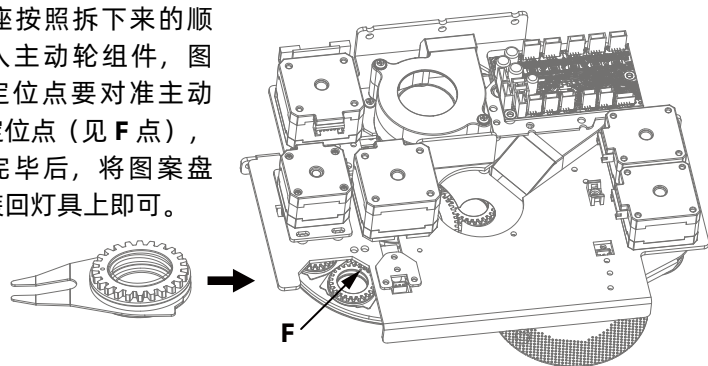
3. 用镊子或其他细小可夹持物把 D 处的卡簧取出 (如果图案片涂有玻璃胶用以固定，请使用专业的清洗剂去除玻璃胶后再取出卡簧，以免损坏图案片)；



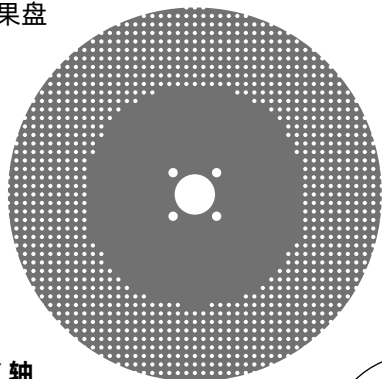
4. 装配图案片时，避免用手直接触摸图案片，并如 E 所示将图案片有缺口的地方对准从动轮组件定位点 (凹陷处)，安装时图案片镀膜面朝光源；



4. 图案座按照拆下来的顺序插入主动轮组件，图案座定位点要对准主动轮的定位点（见 F 点），安装完毕后，将图案盘装回灯具上即可。



动漫效果盘



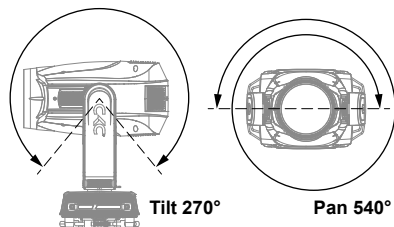
● X 轴 / Y 轴

X 轴扫描：

540°或 630° 8bit/16bit 精度扫描

Y 轴扫描：

270° 8bit/16bit 精度扫描



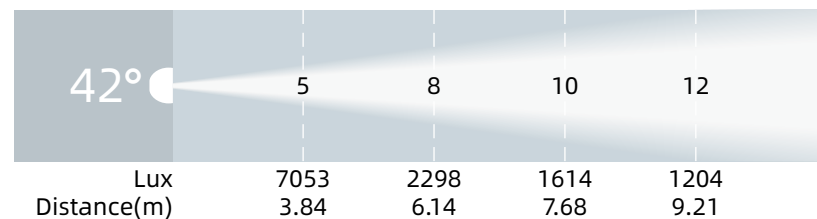
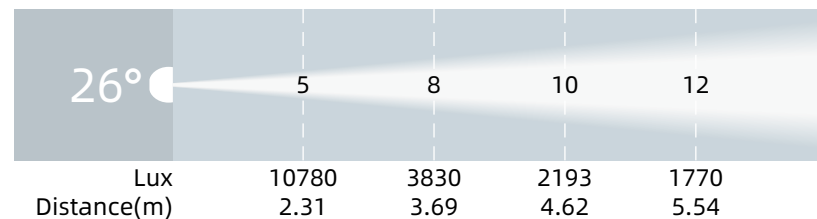
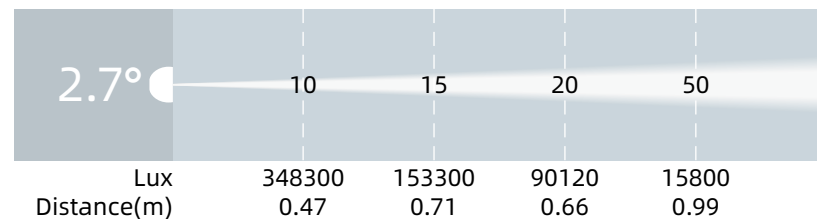
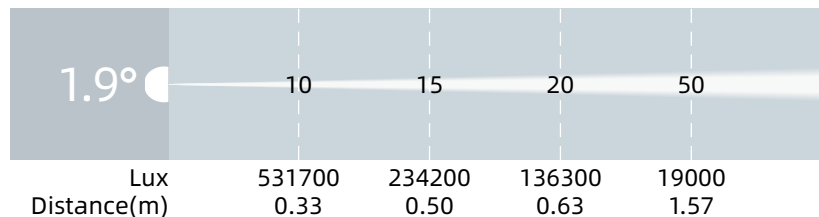
● 控制和编程

控制通道：27CH/32CH

协议：标准 DMX512 协议，RDM 协议

数据连接：三芯 / 五芯 XLR 输入 / 输出

● 照度图



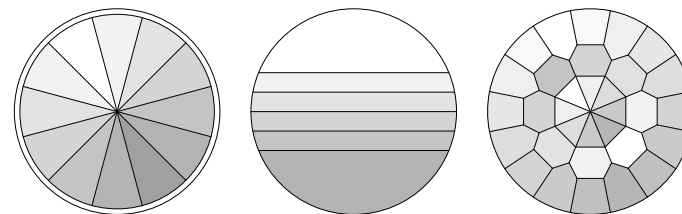
● 其它效果功能

快速电子频闪：1~15Hz

雾化：1 个重雾化

棱镜：12 棱镜 + 6 排镜（盘一）

32 棱镜（盘二）



● 其它特性功能

灯体重量：28.4 KG

四、包装运输

4.1、拆卸包装

注意：当收到灯具后，请拆包检查是否有因运输而导致的损坏，如出现运输而导致的损坏，请不要使用此灯具，并尽快与当地技术人员或厂家联系。

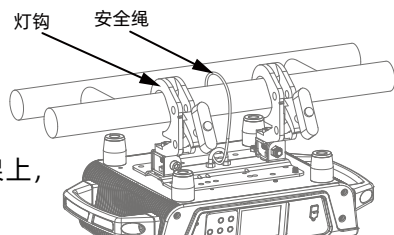
4.2、设备包装

- 1、灯具包装前先断开电源使灯具完全冷却；
- 2、航空箱只能叠放两层，禁止倒放。

五、安装要求说明

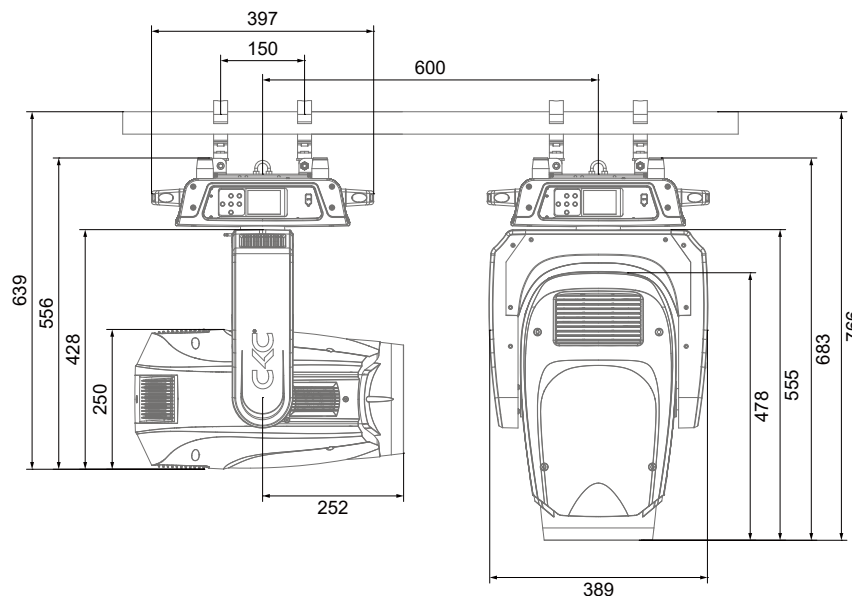
5.1、灯钩安装

灯具可安装在舞台上或任意方向的桁架上，灯钩能快速简易地锁紧在桁架上。



警告！

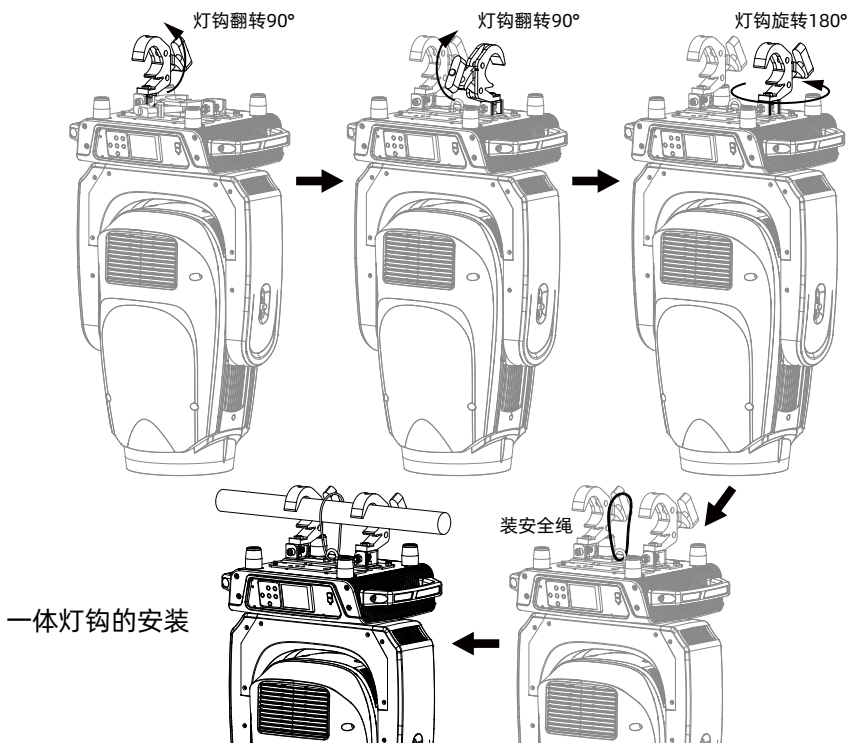
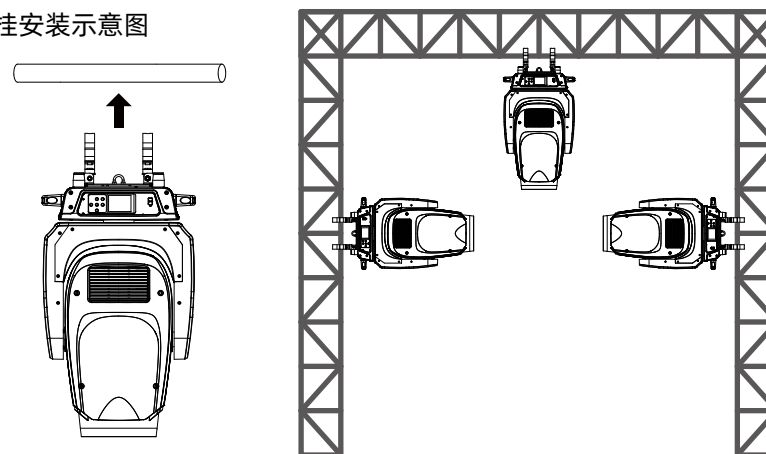
灯具采用一体灯钩，使用时把灯钩掰起来，然后旋转 180° 锁到桁架上。另必须加 1 条安全保险绳连接在底座孔上，注意不能连接在搬运手柄上。



5.2、设备安装

- 1、安装前必须验证灯钩及保险绳没有损坏，并验证安装物体能承受灯具及电缆附属等设备的总重量 6 倍；
- 2、灯钩是一体灯钩，固定在灯体底座上的，将灯钩往外掰起来，有一个灯钩可以旋转的，顺时针旋转 180° 与另一个灯钩方向一致（灯钩形状以实物为准）。

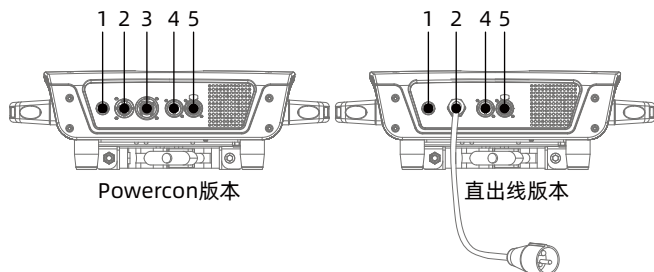
5.3、吊挂安装示意图



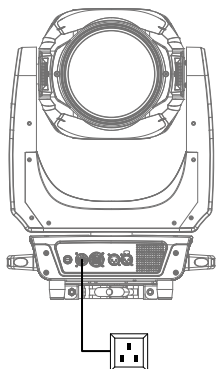
六、电源、信号连接

6.1、电源、信号座

1. 保险丝座
2. 电源插座公
3. 电源插座母
4. 卡侬座 3 针公
5. 卡侬座 3 针母



6.2、电源连接



连接方法：

- L (火线) - 棕色线
- E (地线) - 黄 / 绿双色线
- N (零线) - 蓝色线

连接电源时请注意电源电压和频率须与灯具上所标注的电压和频率相符。当多台灯具同时使用时，建议每台灯具的电源分别连接，这样可对每台灯具单独进行电源开 / 关控制。

注意：连接电源时必须将地线（黄 / 绿双色线）安全接地，并符合电气安装所有相关标准。



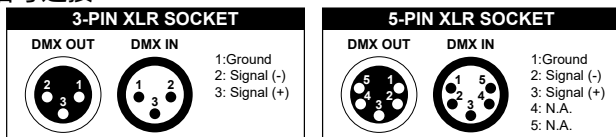
本产品分为直出线 and Powercon In/Out 两种版本的连接电源线，由于功率原因，一条 2 平方的电源线最多可带 3 台 (240V) 产品。



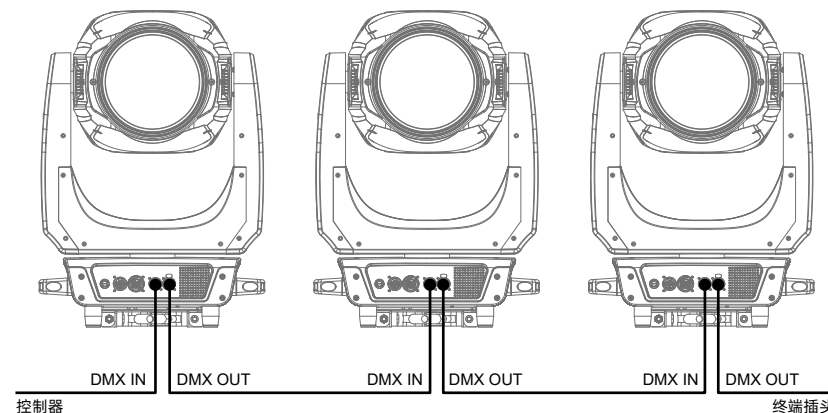
警告！

- 单条电源线切勿连接过多灯具，或者超负荷工作；
- 请勿使用绝缘层已经损伤的电源线，同时不要将电源线搭在其它导线上；
- 当灯具不使用或者清洁时，请将电源线拔掉；
- 不要大力拔插或者直接拖拽电源线。

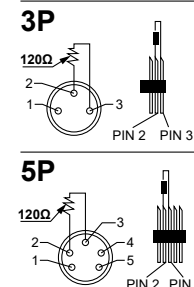
6.3、信号连接



灯具设有标准的 DMX 输入和输出的 3 芯 XLR 插，请使用 DMX512 屏蔽双绞信号线。信号线一般连接距离为 150 米，长距离信号传输时，必须加入 DMX512 信号放大器。



使用一条屏蔽双绞信号线从控制器的 DMX 输出口连接到第一台设备的 DMX 输入口，并从第一台设备的 DMX 输出口连接到第二台设备的 DMX 输入口，依此类推，直到将所有的灯具连接完毕，然后在每一连路的最后一个连接灯具输出 3 芯插孔上安装一个终端插头。（在 3 芯带针卡侬插头的 2、3 插针之间焊接一个 4/1W、120Ω 的电阻）。



七、控制面板

7.1、面板介绍



- 采用 2.8" LCD 显示屏，操作面板带可充电式电池，无需上电就可以进入菜单设地址码和进行其它设置；
- 按 MODE (功能) 键查看或修改灯具功能设置，按 UP (上) DOWN (下) LEFT (左) RIGHT (右) 键选择功能菜单；
- 按 ENTER (确认) 键确认您选择好的功能菜单，将进入菜单中相对应

的子菜单，每一项菜单均代表着灯具的特定功能（具体见下表所示）；

- 按 ENTER（确认）键保存您所作的修改或进入子菜单，按 UP 或 DOWN 键可对数值进行修改（增减数值）；
- 按 MODE（菜单）键回到上一级菜单或退出。

7.2、功能菜单操作

中文菜单

注：灰色色块为默认设置值

开机显示	软件检测更新 请等待 ... 检测是否需更新软件, 10 秒无更新则跳过 CKC 灯具检测 VH20 电机复位中			
	地址码设置	A001~AXXX	接收地址设置	
设置	使用模式	标准模式 扩展模式	标准模式 (27CH) 扩展模式 (32CH)	
	状态设置	无 Dmx 模式 水平反向 垂直反向 水平角度 测位盘检测 运行速度 休眠选择	当没有 DMX 时的状态 水平扫描反相 垂直扫描反相 扫描角度选择 扫描测位盘是否起作用 扫描模式选择 灯具休眠时间设置	
功能	灯泡控制	关泡 / 点泡	灯泡控制	
	功率模式	满功率模式 / 节能模式	功率模式	
	温度单位	摄氏度 华氏度	温度单位选择°C / °F	
	风扇设置	灯头风扇	自动	机头风扇自动调速
		底座风扇	自动	底座风扇自动调速
	面板设置	背光延迟	01~60m	显示屏背光关闭时间
		显示反转 按键锁 显示闪烁 语言选择	关 / 开 关 / 开 关 / 开 英文 / 中文	显示 180 度反转 显示菜单按键锁功能 没信号时显示闪烁 显示语言选择
	显示设置	通道值显示 从机设置 自动程序	水平..... 从机 1, 从机 2, 从机 3 主机 / 独立	显示各个通道值 从动接收位置选择 运行自动程序
	出厂设置	关 / 开	恢复出厂参数值	
	USB 更新	关 / 开	USB 更新	

测试	电机复位	全部 水平垂直 其它	灯体全部复位 水平垂直电机单独复位 其它功能复位
	测试通道	水平.....	通道测试
	手动控制	水平 =XXX :	面板通道调节
	数据校准	- 校准密码 - 水平 :	通道数据校准密码 050 通道数据校准
信息	时间信息	当前时间 总时间 灯泡时间 时间密码 清除时间	当前灯具运行时间 (Hours) 灯具运行总时间 (Hours) 灯泡工作时间 (Hours) 时间清零密码 (Password=50) 开 / 关
	温度信息	灯泡热敏温度 底座温度 整流器温度	温度显示信息
	灯具型号	VH20	灯具型号查询
	风扇速度	底座风扇 1:xxxx RPM 鼓风机 1: xxxx RPM 鼓风机 2: xxxx RPM	风扇速度显示
	错误信息	水平, 垂直.....	复位后错误信息显示
	软件版本	1U V1.X.X 2U V1.X.X 3U V1.X.X :	各个 IC 软件版本信息

英文菜单

注：灰色色块为默认设置值

开机显示	Software Update Please Wait... 检测是否需更新软件, 10 秒无更新则跳过 CKC Fixture Type Check VH20 Motor Reset		
	Dmx Presets	A001~AXXX	接收地址设置
SET	User Mode	Standard Extend	标准模式 (27CH) 扩展模式 (32CH)

Function	Status	No DMX Mode P.Reverse T.Reverse Pan Degree Feedback Move.Speed Hibernation	Black/ Hold /Auto ON/ OFF ON/ OFF 630/ 540 ON/ OFF Speed 1 ~ 4 OFF ,01M~99M, 15M	当没有 DMX 时的状态 水平扫描反相 垂直扫描反相 扫描角度选择 扫描测位盘是否起作用 扫描模式选择 灯具休眠时间设置
	Lamp Control	OFF /ON		灯泡控制
	Power Mode	Full Mode /Eco Mode		功率模式
	Temp. C/F	Celsius Fahrenheit		温度单位选择°C / °F
	Fan Set	Head Fan	Auto	机头风扇自动调速
		Base Fan	Auto	机箱风扇自动调速
	LCD.Set	Backlight	01 ~60m	显示屏背光关闭时间
		Flip Display	OFF /ON	显示 180 度反转
		Key Lock	OFF /ON	显示菜单按键锁功能
		DispFlash	OFF/ ON	没信号时显示闪烁
Language	English/Chinese		显示语言选择	
	Channel Value	PAN.....	显示各个通道值	
Disp.Set	Slave Set	Slave1,Slave2,Slave3	从动接收位置选择	
	Auto.Prog	Master / Alone	运行自动程序	
DFSE	OFF /ON		恢复出厂参数值	
USB Update	OFF /ON		USB 更新	
Test	Reset.M	All Pan & Tilt Other	灯体全部复位 水平垂直电机单独复位 其它功能复位	
	Test.Chan	PAN	通道测试	
	Panel.Ctrl.	PAN =XXX :	面板通道调节	
	Calibrate	-Password- PAN :	通道数据校准密码 050 通道数据校准	
Time.Info	Current	当前灯具运行时间 (Hours)		
	Total Time	灯具运行总时间 (Hours)		
Temp. Info	Lamp Time	灯泡运行时间		
	Timer PIN	时间清零密码 (Password=50)		
Temp. Info	Head Temp.	温度显示信息		
	Base Temp.	温度显示信息		

Information	Fan Speed	Base Fan:xxxx RPM Blower 1: xxxx RPM Blower 2: xxxx RPM	风扇速度显示
	Error. Info	Pan,Tilt.....	复位后错误信息显示
	Model. Info	VH 20	灯具型号信息
	Software.V	1U V1.X.X 2U V1.X.X 3U V1.X.X :	各个 IC 软件版本信息

八、DMX 控制通道表:

ST.	EX.	Function	Values	功能
1	1	Pan	000 ~ 255 Pan Movement (540/630)	水平
2	2	Pan fine	000 ~ 255 Pan Fine	水平微调
3	3	Tilt	000 ~ 255 Tilt Movement(270)	垂直
4	4	Tilt fine	000 ~ 255 Tilt Fine	垂直微调
5	5	Dimmer	000 ~ 255 Intensity 0 to 100%	调光
6	6	Dimmer fine	000 ~ 255 Dimmer Intensity Fine	调光微调
7	7	Strobe functions	Shutter, Strobe:	频闪
			000 ~ 031 Shutter Closed	频闪关闭
			032 ~ 063 Shutter Open	频闪打开
			064 ~ 095 Slow to Fast Strobe	常规频闪从慢到快
			096 ~ 127 No action, Shutter Open	频闪打开
			128 ~ 159 Slow to Fast Pulse Effect	脉冲频闪从慢到快
			160 ~ 191 No Action, Shutter Open	频闪打开
			192 ~ 223 Slow to Fast Random Strobe	随机频闪从慢到快
224 ~ 255 No Action, Shutter Open	频闪打开			
8	8	Cyan	000 ~ 255 0% to 100%	青色从浅到深
9	9	Cyan Fine	000 ~ 255 0% to 100%	青色微调
10	10	Magenta	000 ~ 255 0% to 100%	品红从浅到深
	11	Magenta Fine	000 ~ 255 0% to 100%	品红微调
10	12	Yellow	000 ~ 255 0% to 100%	黄色从浅到深
	13	Yellow Fine	000 ~ 255 0% to 100%	黄色微调
			Color Wheel :	颜色盘
			000 - 005 Colour off (open)	白色
			006 - 118 Open → Color1..Color13 → Open	白光→颜色 1.. 颜色 13 →白光线性移动

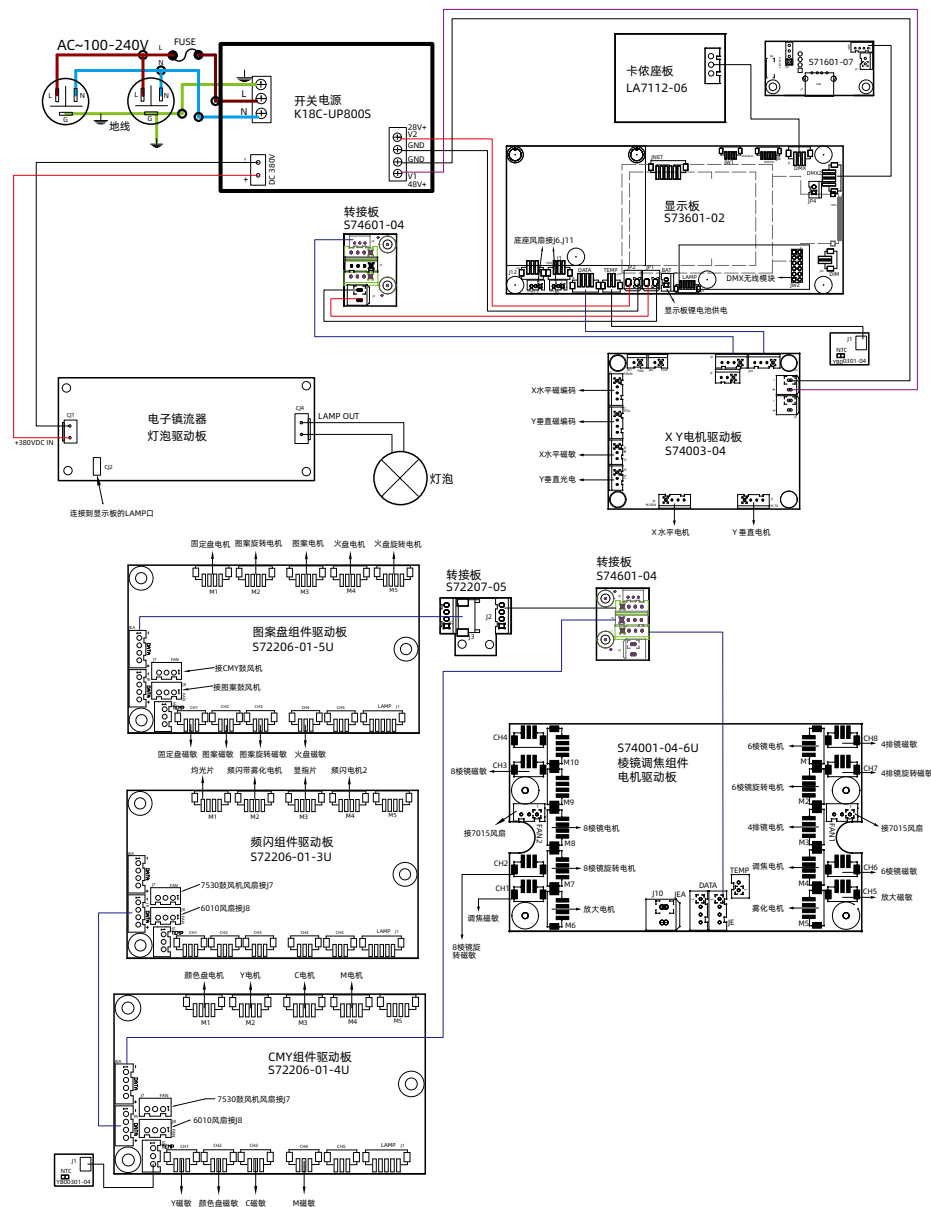
11	14	Colour Wheel	119 - 120 Open	白光
			121 - 125 Deep Red	红色
			126 - 130 Blue	蓝色
			131 - 135 Yellow	黄色
			136 - 145 Magenta	玫红
			146 - 150 Green	绿色
			151 - 155 Lavender	淡紫
			156 - 160 Cyan	青色
			161 - 165 Orange	橙色
			166 - 170 Mint	黄绿色
			171 - 175 Pink	粉色
			176 - 180 Amber	琥珀色
			181 - 185 CTO 3200K	色温
			186 - 190 Deep Blue	深蓝色
			191 - 192 Colour off (open)	白光
			193 - 223 Color Wheel rot. Fast -> Slow, CW	颜色盘顺转从慢到快
			224 - 224 Color Wheel rot. Stop	停止
225 - 255 Color Wheel rot. Slow -> Fast, CCW	颜色盘逆转从快到慢			
12	15	Colour Wheel Fine	000 ~ 255 0% to 100%	颜色盘微调
13	16	GoboWheel 1	Rotanting Gobos:	旋转图案盘
			000 - 002 Beam Mode	光束模式
			003 - 005 Spot Mode	图案模式
			006 - 015 Gobo 1	图案 1
			016 - 025 Gobo 2	图案 2
			026 - 035 Gobo 3	图案 3
			036 - 045 Gobo 4	图案 4
			046 - 055 Gobo 5	图案 5
			056 - 065 Gobo 6	图案 6
			066 - 075 Gobo 7	图案 7
			076 - 085 Gobo 8	图案 8
			086 - 095 Gobo 9	图案 9
			096 - 105 Gobo 1 Shake (Slow-Fast)	图案 1 抖动
			106 - 115 Gobo 2 Shake (Slow-Fast)	图案 2 抖动
			116 - 125 Gobo 3 Shake (Slow-Fast)	图案 3 抖动
126 - 135 Gobo 4 Shake (Slow-Fast)	图案 4 抖动			

			136 - 145 Gobo 5 Shake (Slow-Fast)	图案 5 抖动
			146 - 155 Gobo 6 Shake (Slow-Fast)	图案 6 抖动
			156 - 165 Gobo 7 Shake (Slow-Fast)	图案 7 抖动
			166 - 175 Gobo 8 Shake (Slow-Fast)	图案 8 抖动
			176 - 190 Gobo 9 Shake (Slow-Fast)	图案 9 抖动
			191 - 192 Open	白光
			193 - 223 Gobo Wheel rot. Fast -> Slow, CW	颜色盘顺转从慢到快
			224 - 224 Gobo Wheel rot. Stop	停止
			225 - 255 Gobo Wheel rot. Slow -> Fast, CCW	图案盘逆转从快到慢
			14	17
000 ~ 005 Gobo1 Rot. Off	无功能			
006 ~ 128 Gobo Position 0° ... 540°	图案旋转定位			
129 ~ 191 Gobo Rotation, Slow -> Fast, CW	图案顺转从慢到快			
192 ~ 192 Gobo Rotaion Stop	停止			
193 ~ 255 Gobo Rotation, Fast -> Slow, CCW	图案逆转从快到慢			
15	18	Gobo 1 Rotation Fine	000 ~ 255 Gobo indexing fine	图案盘旋转微调
16	19	Gobo Wheel 2	Fixed Gobo:	固定图案盘
			000 - 005 Open	白光
			006 - 011 Gobo 1	图案 1
			012 - 017 Gobo 2	图案 2
			018 - 023 Gobo 3	图案 3
			024 - 029 Gobo 4	图案 4
			030 - 035 Gobo 5	图案 5
			036 - 041 Gobo 6	图案 6
			042 - 047 Gobo 7	图案 7
			048 - 053 Gobo 8	图案 8
			054 - 059 Gobo 9	图案 9
			060 - 065 Gobo 10	图案 10
			066 - 071 Gobo 11	图案 11
			072 - 077 Gobo 12	图案 12
078 - 083 Gobo 13	图案 13			
084 - 095 Open	白光			
096 - 101 Gobo 1 Shake (Slow-Fast)	图案 1 抖动			

			102 - 107 Gobo 2 Shake (Slow-Fast)	图案 2 抖动
			108 - 113 Gobo 3 Shake (Slow-Fast)	图案 3 抖动
			114 - 119 Gobo 4 Shake (Slow-Fast)	图案 4 抖动
			120 - 125 Gobo 5 Shake (Slow-Fast)	图案 5 抖动
			126 - 131 Gobo 6 Shake (Slow-Fast)	图案 6 抖动
			132 - 137 Gobo 7 Shake (Slow-Fast)	图案 7 抖动
			138 - 143 Gobo 8 Shake (Slow-Fast)	图案 8 抖动
			144 - 149 Gobo 9 Shake (Slow-Fast)	图案 9 抖动
			150 - 155 Gobo 10 Shake (Slow-Fast)	图案 10 抖动
			156 - 161 Gobo 11 Shake (Slow-Fast)	图案 11 抖动
			162 - 167 Gobo 12 Shake (Slow-Fast)	图案 12 抖动
			168 - 173 Gobo 12 Shake (Slow-Fast)	图案 13 抖动
			174 - 192 Open	白光
			193 - 223 Gobo Wheel rot. Fast -> Slow, CW	图案盘顺转从慢到快
			224 - 224 Gobo Wheel rot. Stop	停止
			225 - 255 Gobo Wheel rot. Slow -> Fast, CCW	图案盘逆转从快到慢
17	20	Zoom	000 ~ 255 Narrow to wide	放大从小到大
18	21	Zoom fine	000 ~ 255 Narrow to wide	放大微调
19	22	Focus	000 ~ 255 0% to 100%	调焦从近到远
20	23	Focus fine	000 ~ 255 0% to 100%	调焦微调
21	24	Prism Wheel 1	Prism Wheel 1:	棱镜盘 1
			000 ~ 005 No Prism	无功能
			006 ~ 127 Prism 1	八棱镜
			128 ~ 255 Prism 2	六排镜
22	25	Prism 1 Rotation	Prism1 rotation:	棱镜盘 1 旋转
			000 005 Prism1 Rot. Off	无功能
			006 - 128 Prism1 Position 0 ... 540°	棱镜定位旋转
			129 - 191 Prism1 Rotation, Fast -> Slow , CW	棱镜顺转从慢到快
			192 - 192 Prism1 Rotation Stop	停止
			193 - 255 Prism1 Rotation, Slow -> Fast, CCW	棱镜逆转从快到慢
23	26	Prism Wheel 2	Prism Wheel 2:	棱镜盘 2
			000 - 005 No Prism	无功能
			006 - 255 Prism 3	六棱镜

24	27	Prism 2 Rotation	Prism 2 Rotation:	棱镜盘 2 旋转
			000 - 005 Prism2 Rot. Off	无功能
			006 - 128 Prism2 Position 0 ... 540°	棱镜定位旋转
			129 - 191 Prism2 Rotation, Fast -> Slow, CW	棱镜顺转从慢到快
			192 - 192 Prism2 Rotation Stop	停止
			193 - 255 Prism2 Rotation, Slow -> Fast, CCW	棱镜逆转从快到慢
25	28	Frost	000 ~ 255 0% to 100%	雾化
26	29	Animation	Animation1:	火盘效果
			000 ~ 005 Wheel Rot. Off	无功能
			006 ~ 128 Wheel Position 0 ... 540°	火盘定位旋转
			129 ~ 191 Wheel Rot. Slow -> Fast, CW	火盘顺转从慢到快
			192 ~ 192 Wheel Rot. Stop	停止
			193 ~ 255 Wheel Rot. Fast -> Slow, CCW	火盘逆转从快到慢
30		Animation Fine	000 - 255 0% to 100%	火盘微调
31		Pan/Tilt Speed	000 - 255 Pan/Tilt Fast -> Slow	水平 / 垂直速度
27	32	Device settings	Device settings:	功能设置
			000 - 001 No function	无功能
			002 - 003 OFF Display Backlight	关闭显示屏背光
			004 - 005 On Display Backlight	打开显示屏背光
			006 - 035 No function	无功能
			036 - 050 Lamp On (Hold 3s)	点泡
			051 - 065 Lamp Off (Hold 5s)	灭泡
			066 - 080 Invert Pan on (Hold 3s)	水平反向打开
			081 - 095 Invert Pan off (Hold 5s)	水平反向关闭
			096 - 110 Invert Tilt on (Hold 3s)	垂直反向打开
			111 - 125 Invert Tilt off (Hold 5s)	垂直反向关闭
			126 - 144 Standard CRI(Hold 3s)	标准显指
			145 - 163 High CRI(Hold 3s)	高显指
			164 - 200 No function	无功能
			201 - 215 Reset Pan/Tilt (Hold 3s)	水平垂直复位
			216 - 230 Reset only Head (Hold 3s)	灯头电机复位
			231 - 255 Reset All Functions (Hold 3s)	所有功能复位

九、控制线路图



十、常规维护

10.1、清洁与保养

灯具要求进行日常清洁保养，使用寿命长短很大程度取决于操作环境和规范，如有疑问请咨询我司技术工程师的建议，在本书中没有包括的维修和保养工作交给我司有资格的技术工程师。

⚠ 注意！ 灰尘、烟油等其它原因造成，非正常性使用引起的损坏，不在保修范围之内。

警告！

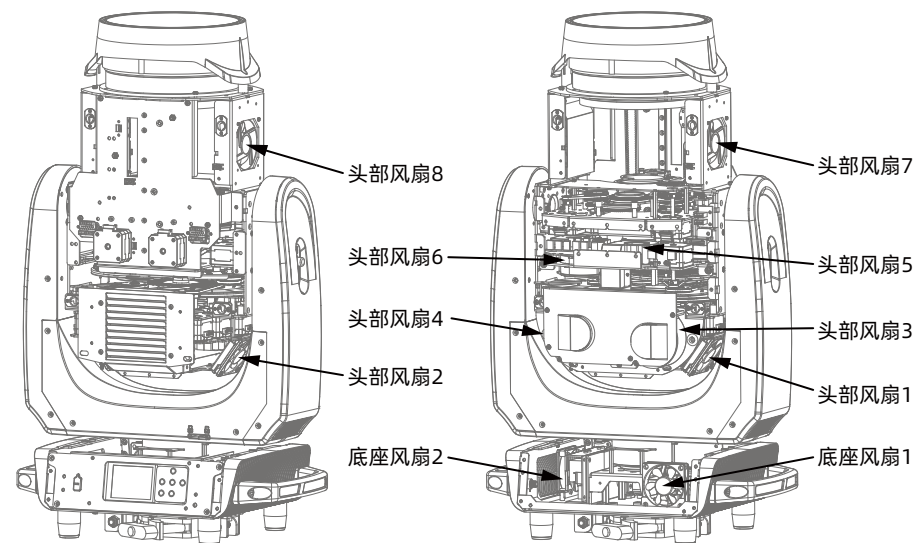
打开任何盖子之前需断开电源。清洁光学部件需轻擦，涂层表面较容易划伤，请勿使用有损害性的液体或硬物体，否则会损坏塑料或涂层表面。

- 当镜头有破裂或其它损坏时，应及时更换；
- 当亮度明显下降时，灯泡可能已到使用期限，应及时更换；
- 当灯具无法启动时，请检查灯具电源保险丝是否烧断，如烧断，必须使用相同规格的保险丝安装；
- 灯具装有温度保护装置，当温度过高时保护装置会自动降功率，当发生此种情况时，请检查风扇是否正常运转，风扇及风扇网是否有灰尘堵塞，找出故障检修后再启动灯具。注意，必须有资格的技术人员方可进行维修工作；
- 为了保持调焦透镜的平滑运动建议每三个月给调焦透镜的导轨润滑。应采用优良且耐高温的润滑脂，在使用润滑脂时不宜过多，容易弄脏旁边的部件。

10.2、故障分析处理

故障描述	分析	处理
通电后无动作	检查电源开关是否打开	打开
	检查保险丝是否烧断	更换
	检查开关电源输出端是否正常	检测电压
	检查内部线路是否接触不良	重新连接

灯具不受控制	检查 DMX 信号线连接是否正确 (如没信号, 显示屏会闪烁)	重新连接或更换
	检查地址码是否正确, 灯具的 DMX 模式是否与设置一致	重新确认
	主控板损坏	更换
灯不亮	灯泡老化或损坏	更换
	电源板故障	检查 / 更换
	线路松脱或接触不良	重新连接
	开关电源故障	更换
自动灭灯或变暗	灯泡老化	更换
	散热风机损坏或风速不正常	更换
	检查电源线路板风机电源输出	检查 / 更换
	温控开关损坏	更换
图案盘错位或控制不正常	电机线接触不良	重新连接
	相对应的电机驱动板故障	重新固定
	磁敏管与定位磁铁有错位或磁敏损坏	调整 / 更换
	电机故障	更换
光效衰弱, 光斑不均匀	灯泡老化	更换
	灯泡与透镜不正中	调整灯泡
	光学镜有积尘或污迹	清洁
	光学镜有破损	更换
颜色不纯	光效衰弱	更换灯板
	色片有积尘或污迹	清洁
	色片有脱模或破损	更换
图案不清晰	光学镜有积尘或污迹	清洁
	光学镜有破损	更换
头部或底座风扇停止转动	检查风扇引线是否安装到位或断开	重新连接
	检查风扇是否损坏	更换
	检查风扇运转范围是否有其它干涉物品	调整干涉物



⚠ 注意! 上述分析只作异常参考, 非专业人员请勿拆机维修