

LIGHT KIT



Fresnel 350

- 350W WW LED
- 出光角度 11° ~ 68°
- 光通量 11000Lm
- CCT 3000K
- Ra96+ CRI
- R997+ CRI
- TLCI97+ TLCI
- Rf92 Rg102 TM-30
- 2/3/4/6 控制通道
- DMX 512
- RDM
- 350W

聚光 350

采用单颗 350W 暖白 WW LED

色温: 3000K (5600K 可选)

光通量: 11000 Lm

显色指数: 96

TLCI: 97

TM-30: Rf: 92, Rg: 102

投射的光斑均匀, 有效投光距离可达 20 米

亮度和光质超越传统 2000W 卤素灯泡的效果

光学

- 光源: 350W WW LED
- 整灯输出光通量: 11000 Lm
- 出光角度: 11 ~ 68°
- 色温: 3000K (5600K 可选)
- 显色指数: 96
- R9: 97
- TLCI: 97
- TM-30: Rf: 92, Rg: 102
- 光源寿命: >20000 H

效果

- 快速电子频闪 1 ~ 25Hz
- 调光曲线: 4 种

控制和编程

- 控制通道: 2 / 3 / 4 / 6 CH
- 协议: 标准 DMX512 协议, RDM 协议
- 数据连接: 三芯或五芯 XLR 输入 / 输出
- 显示: OLED 显示操作面板

软件

- 通过 DMX/USB 信号更新软件方便快捷升级
- 静音风机, 智能调速
- 温度智能保护, 确保 LED 的使用寿命

灯体结构和散热

- 铝合金结构
- 风扇散热 (智能调速)

电源和功率

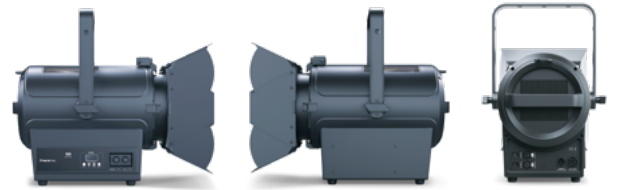
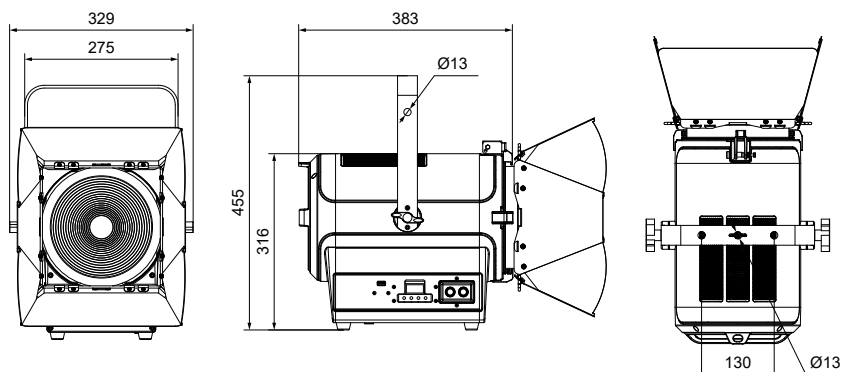
- 输入电压: AC 100V-240V 50/60HZ
- 额定功率: 350 W

其他

- 防护等级: IP30
- 工作环境: -40°C ~ 45°C
- 启动环境: -20°C ~ 45°C

尺寸重量

- 尺寸: 329 × 383 × 455 mm
- 净重: 11.5 kgs



亮度图

Distance(m)	0	3	5	8	12	15
CRI: 96 R9: 97 TLCI: 97						
11~68°						
TM-30: Rf92 Rg102						
Lux 11°		19580	6961	2724	584	339
Diameter(m)		0.58	0.96	1.54	2.32	2.90
Lux 68°		1732	713	373	90	37
Diameter(m)		4.05	6.75	10.79	16.19	20.24

可选配件

