

LIGHT IT LIVE IT



V10

- 1000W CW LED
- 41000Lm 光通量
- 6°~52° 出光角度
- 6500K CCT
- Ra90+ CRI
- 6R 旋转图案
- F 固定图案
- 6+1 颜色盘
- CMY
- CTO
- 棱镜
- 雾化
- 切割
- 光圈
- 动漫火盘
- 36/52 控制通道
- 512 DMX
- RDM
- 540°/270° X/Y轴
- 1213W

高亮摇头切割 1000

采用 1000W CW LED 光源
整灯光通量 41000 流明
光束角 6~52°变焦
色温 6500 K

光学

- 光源: 1000W CW LED
- 整灯输出光通量: 41000 Lm
- 光束角度: 6~52°
- 色温: 6500K
- 显色指数: 72(显指片 90+)
- 出光口直径: 158 mm
- 光源寿命: >20000 H

效果

- 快速电子频闪: 1~25Hz
- LED 刷新频率: 1200Hz~25KHz
- 旋转图案盘: 6+1
- 固定图案盘: 7+1
- 图案片尺寸: 外径 30mm/内径 25mm/厚度 1.1mm
- 颜色盘: 6+1
- CMY + CTO
- 棱镜: 4 棱镜 + 6 排镜
- 雾化: 轻雾化 + 重雾化
- 带光圈、火盘
- 切割: 4 块光栅实现快速、平滑切割, 每块光栅切割方向以及角度可以单独控制, 并且单片可以实现完整闭光, 整个切割模块可以旋转 ±60°

控制和编程

- 控制通道: 36 / 52 CH
- 协议: 标准 DMX512 协议, RDM 协议
- 数据连接: 三芯 XLR 输入 / 输出
- 显示: 2.8 寸 LCD 显示屏, 操作面板带可充电式电池, 无需上电就可以进入菜单设地址码和进行其它设置

软件

- 通过 DMX 信号或 USB 更新软件方便快捷
- 静音风机, 智能调速
- 温度智能保护, 确保 LED 的使用寿命

X, Y 轴运动角度

- X 轴: 540°或 630° 8bit/16bit 精度扫描
- Y 轴: 270° 8bit/16bit 精度扫描

灯体结构和散热

- 铝合金结构 + 阻燃工程塑料外壳
- 风扇散热

电源和功率

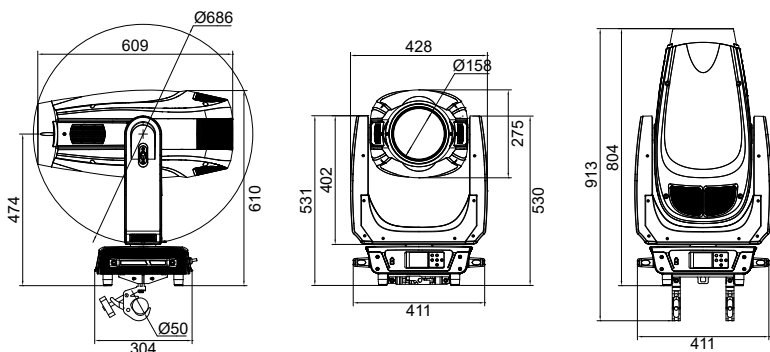
- 输入电压: AC 100V ~ 240V 50/60Hz
- 额定功率: 1213 W
- 功率因数: 0.99

其他

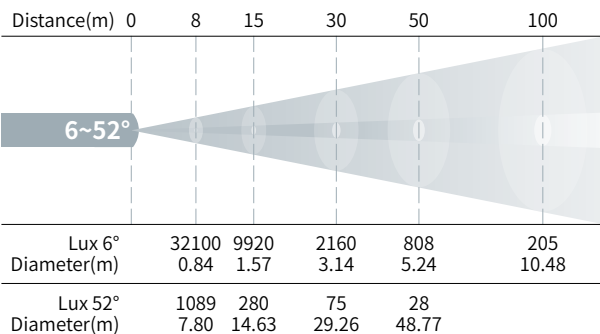
- 防护等级: IP30
- 工作环境: -40°C ~ 45°C
- 启动环境: -20°C ~ 45°C

尺寸重量

- 尺寸: 428 × 304 × 804 mm
- 净重: 40 kgs



亮度图



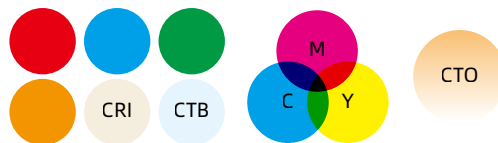
旋转图案



固定图案



颜色



切割



火盘



棱镜



雾化

