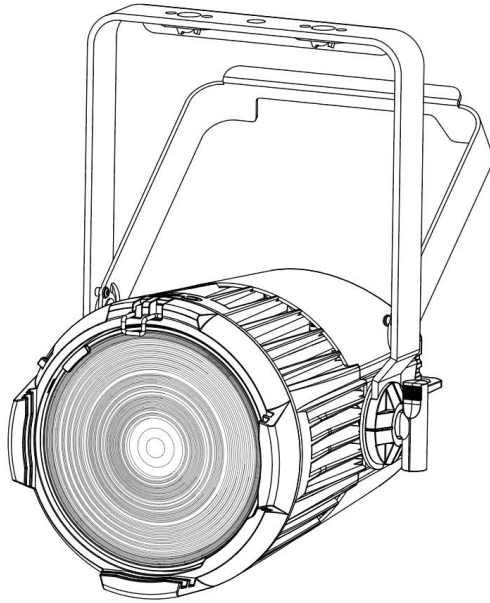




Theater P250 WW



在进行任何安装、维修及清洁灯具前，请确认已将电源切断！
使用本灯具前，请阅读本说明书。

本公司保留更改产品设计与规格的权利，恕不另行通知。

目录

一、安全警告信息	1
二、产品简介	3
2.1、灯具外形尺寸	3
2.2、灯具结构图	3
2.3、灯具包装附件	3
三、设备主要技术参数	4
四、包装运输	4
4.1、拆卸包装	4
4.2、设备包装	5
五、安装要求说明	5
5.1、灯钩安装	5
5.2、设备安装	5
六、电源、信号连接	5
6.1、电源连接	5
6.2、信号连接	6
七、控制面板	6
7.1、面板介绍	6
7.2、功能菜单操作	7
八、DMX 控制通道表	11
十、常规维护	14
10.1、清洁与保养	14
10.2、故障分析处理	14



在进行任何安装、维修及清洁灯具前，请确认已将电源切断！
使用本灯具前，请阅读本说明书。

本公司保留更改产品设计与规格的权利，恕不另行通知。

★声明★

- 本说明书包含如何安全使用以及安装的重要信息，请认真阅读后按要求进行操作和安装，并将此说明书妥善保管；
- 设备在出厂时，性能完好，包装完整。操作者应严格遵守说明书所陈述的警告事项和操作说明，任何因误用或忽视说明书而导致的故障问题或损坏，不在本公司负责的范围及保修之内。
- 本说明内相关资料仅供参考，所有灯具产品均以实物为准，如有变动，恕不另行通知，我司将保留最终解释权。

一、安全警告信息

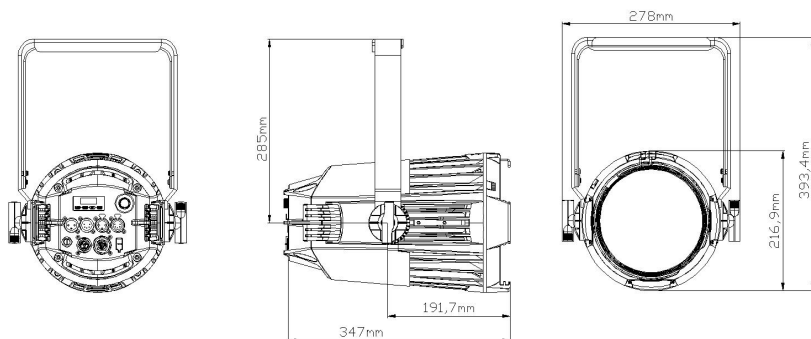
- 本产品属于专业用途，不适用于其它。
- 收到灯具后，请检查包装是否完整，并拆包检查设备是否有因运输而导致的损坏。如出现运输而导致的损坏，请不要使用此灯具，并尽快与当地技术人员或厂家联系。
- 本产品防护等级为 IP30，适合室内使用。
- 灯具应保持清洁，避免长时间在过热或多尘环境下使用，防止灯具接触到化学液体。
- 在使用产品时应注意避免火、热、电冲击、紫外线辐射引起的严重或致命损伤。在通电或安装使用前先要阅读说明书。遵循操作安全防范方法并注意说明书及设备上的警示标语。
- 请勿将灯具直接安装在可燃物体上。
- 灯具所有外表面离可燃物最小距离 0.5M。

- 灯具的最小安全照射距离 5M。
- 灯具在-5° C-45° C 正常工作, 更换设备里的任何元器件、配件时, 确保电源已断开, 以防触电造成伤害。
- 灯具上的保护外壳、透镜和显示屏, 如果产生可见的损坏, 即损坏到失效的程度, 如产生裂缝和深痕时应更换。
- 悬挂灯具时, 必须验证悬挂设备要能承受灯具的 6 倍以上重量。安装完毕后要验证灯盖及安装扣锁牢固并无损伤, 同时使用安全保险绳作为灯具的辅助安全, 固定在桁架上。
- 必须是专业人员方可进行灯具的安装、操作和维修, 并严格遵守操作说明书所陈述规程操作。
- 眼睛不能正视发光体。
- 在安装前, 请确认所使用的电源电压和灯具所标识的电压相符。应将每一台灯具正确接地, 并按照相关的标准进行电气安装。不要将灯具电源连接到其他任何调光装置上。
- 多台灯具串联操控时, 信号线可多条联接, 电源必须单独联接。
- 请不要在出光口处放置任何过滤器或其它物品, 不要更换非原厂零部件。
- 避免易燃液体、水或金属等导体进入灯具内部, 以免电击或起火, 如有异物进入灯具, 请立即切断电源。
- 如果此灯具的外部软缆或软线发生损坏了, 该线要由制造商、其代理商或类似有资格的人更换, 以避免发生危险。
- 如果您还有其它关于如何安全操作设备的问题, 请联系我司技术人员或拨打服务热线。

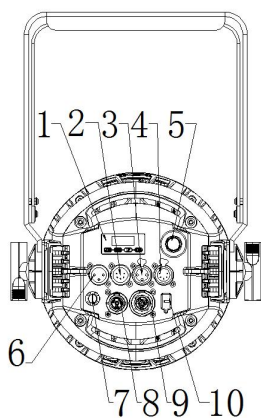
●需再次运输时，请使用原包材。

二、产品简介

2.1、灯具外形尺寸



2.2、灯具结构图



1. 显示板
2. 5 针卡侷座公
3. 3 针卡侷座母
4. 5 针卡侷座母
5. 旋钮开关
6. 3 针卡侷座公
7. 保险丝座
8. 电源座公
9. 电源座母
10. USB 硅胶塞

2.3、灯具包装附件

名称	数量	单位	备注
钢丝安全绳	1	PCS	

三、设备主要技术参数

- **电参数**

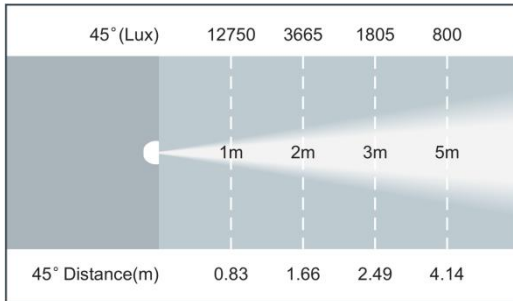
额定输入电压 100V-240V~ 50Hz/60Hz

220V 最大总功率：230 W MAX 电流：1.239A 功率因素：0.915PF

- **颜色系统**

色温：3055K 显指：97.5

- **光学系统**



光斑角度： 20.4° -64.6°

- **其它效果功能**

快速电子频闪 1-20Hz

调光曲线：四种

- **其它特性功能**

控制通道：二种通道模式（1/5CH）

灯体重量： 7 KG

四、包装运输

4.1、拆卸包装

注意：1、当收到灯具后，请拆包检查是否有因运输而导致的损坏，如出现运输而导致的损坏，请不要使用此灯具，并尽快与当地技术人员或厂家联系。

4.2、设备包装

- 1、灯具包装前先断开电源使灯具完全冷却；
- 2、航空箱只能叠放两层，禁止倒放；

五、安装要求说明

5.1、灯钩安装

灯具可安装在舞台上或任意方向的桁架上，灯钩能快捷简易地锁紧在桁架上。

警告！

灯具必须使用 2 个灯钩固定设备，并以 1/4 旋转扣紧，另必须加 1 条安全保险绳连接在底座孔上，注意不能连接在搬运手柄上。

5.2、设备安装

- 1、安装前必须验证灯钩及保险绳没有损坏，并验证安装物体能承受灯具及电缆附属等设备的总重量 6 倍；
- 2、灯钩安装在灯体底座上，将灯钩水平插入底座安装孔，顺时针旋转 1/4 圈锁紧，同样方法安装第二个灯钩。（灯钩形状以实物为准）

六、电源、信号连接

6.1、电源连接

连接方法：

L（火线）棕色线

E（地线）黄/绿双色线

N（零线）蓝色线

连接电源时请注意电源电压和频率须与灯具上所标注的电压和频率相符。当多台灯具同时使用时，建议每台灯具的电源分别连接，这样可对每台灯具单独进行电源开/关控制。

注意：连接电源时必须将地线（黄/绿双色线）安全接地，并符合电气安装所有相关标准。

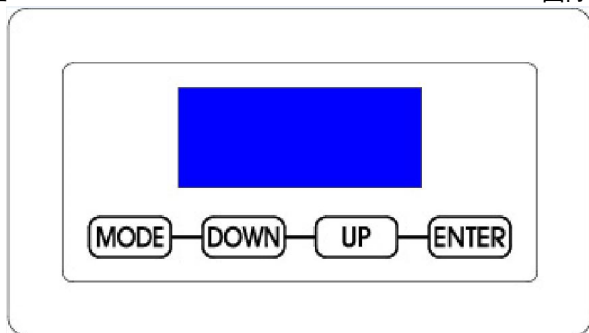
6.2、信号连接

灯具设有标准的 DMX 输入和输出的 3/5 芯 XLR 插。请使用专为 DMX512 屏蔽双绞信号线；信号线一般连接距离在 150 米，长距离信号传输时，必须加入 DMX512 信号放大器。

使用一条屏蔽双绞信号线从控制器的 DMX 输出口连接到第一台设备的 DMX 输入口，并从第一台设备的 DMX 输出口连接到第二台设备的 DMX 输入口，依此类推，直到将所有的灯具连接完毕，然后在每一连路的最后一个连接灯具输出 3/5 芯插孔上安装一个终端插头。（在 3/5 芯带针卡侬插头的 2、3 插针之间焊接一个 $4/1W$ 、 120Ω 的电阻）。

七、控制面板

7.1、面板介绍



- 按 MODE（功能）键查看或修改灯具功能设置，按 UP（上）DOWN（下）LEFT（左）RIGHT（右）键选择功能菜单。
- 按 ENTER（确认）键确认您选择好的功能菜单，将进入菜单中相对应的子菜单，每一项菜单均代表着灯具的特定功能（具体见下表所示）。
- 按 ENTER（确认）键保存您所作的修改或进入子菜单，按 UP 或 DOWN 键可对数值进行修改（增减数值）。
- 按 MODE（菜单）键回到上一级菜单或退出。

7.2、功能菜单操作

默认设置:	参考显示菜单（带底色为默认设置）
客户(RDM)代码:	062B
参考资料:	
特殊说明:	<p>按键 Mode Down Up Enter</p> <p>锁屏功能：解锁长按 Mode 键约 5 秒</p> <p>上电功率：约 230W</p> <p>85℃保护降到 120W（风扇不转：显示温度 85℃功率才会降到 120W，</p> <p>风扇正常工作：显示温度 85℃功率是满功率 230W）</p> <p>风扇：低速 8V，高速 12V</p> <p>45℃起转，≤40℃停转。</p> <p>按钮为快捷进入手动调光模式，再次按旋钮不能退出调光，只能通过切换模式退出</p>
基本功能	RDM, 调光

显示菜单:

开机显示	Program Wait.. CKC SOFTWARE V1.01A			
Menu Option	Level 1	Level 2	功能说明	
DMX Settings	DMX Address	001 - 512	地址设置	
	DMX Channel Mode	Dimmer 1CH	通道设置	
		Standard 5CH		
	No DMX Status	Hold Last	没信号保持	
Fade to black		没信号渐渐变黑场		
Personality	Master	ON / OFF	主机开关	
	Slave	ON / OFF	从机开关	
	Dim Modes	Standard	标准模式	调光模式
		Stage	舞台模式	
		TV	电视模式	
		Architectural	建筑模式	
		Theatre	剧院模式	
	Stage 2	舞台模式 2		
Dim Curves	Linear	直线调光	调光	

		Square	二次曲线	曲线
		Square Inverse	反二次曲线	
		S-Curve	S 型曲线	
Fan Control		Low/High/Auto 低转速/高转速/自动	风扇模式	
LED Refresh Rate		900, 1000, 1100, 1200, 1300, 1400, 1500, 2500, 4000, 5000, 10k, 15k, 20k, 25k	频率设置	
LED Power Limit		50, 60, 70, 80, 90, 100%	功率限制	
Display		Screen Saver Delay 1-10	屏保时间 (分钟)	
		Screen Lock OFF- 10 minutes 默认 30s	锁屏改时间	
		Rotate Display 180° YES / NO	翻转显示	
Service 密码: 050	Calibration	White 000-255	校准设置	
		Factory Restore YES / NO	恢复出厂设置	
		USB Update on/off	USB 更新	
		Edit RDM UID xxxxxx	编辑 UID	
Manual Control	Dimmer	000-255	手动调光	
	Dimmer	000-255		

	Fine			
	Strobe	000-255		
Information	Fixture Life Time	Power On Time xxxxxx Hours	上电时间	
	Fixture Last Run Time	Power On TimAbleRes xxxxxx Hours	重置后的总时间 (可以重置)	
		Power On Time Reset Passcode=038	重置时间 密码: 038	
	Total Lamp Hours	xxxxxx Hours	总时间 (不能重置)	
	Fixture Temp	LED'S	Current xxx F / xxx C	温度显示
			Max Resettable xxx F / xxx C	重置后达到的最高温度 (可重置)
			Max Not Resettable xxx F / xxx C	达到的最高温度 (不可重置)
			LastMaxTempRese t	重置最高温度 密码: 038
	DMX Values	Dimmer xxx		DMX 的数值
		Strobe xxx		
...				
Product	RDM UID		UID 号码	

	ID' s		
	Error Logs	Fixture Errors	灯具错误信息 (Temp Error)
		Reset Error Log YES / NO	清除错误信息 密码: 050
	Software Version	V1.01A	版本显示

八、控制通道表

通道表:

Dimmer 1CH	Standard 5CH	Value	Function	
1	1		Dimmer:	总调光
		0-255	Intensity 0 to 100%	
	2		Dimmer Fine:	微调
		0-255	Dimmer fine	
	3		Shutter, strobe:	频闪
		0-31	Shutter closed	LED 关
		32-63	No function (shutter open)	LED 开
		64-95	Strobe effect slow to fast	常规频闪速度慢到快
		96-127	No function (shutter open)	LED 开
		128-159	Pulse-effect in sequences	脉冲频闪速度慢到快
		160-191	No function (shutter open)	LED 开
		192-223	Random strobe effect slow to fast	随机频闪速度慢到快
		224-255	No function (shutter open)	LED 开

4		Dim Modes	调光模式
	0-20	Standard	标准模式
	21-40	Stage	舞台模式
	41-60	TV	电视模式
	61-80	Architectural	建筑模式
	81-100	Theatre	剧院模式
	101- 120	Stage 2	舞台模式 2
	121-141		无功能
	142 - 255	Idle	默认值
5		Control:	
	0-49	Idle	无功能
	50-59	Fan Mode Low	风扇模式：低速
	60-69	Fan Mode High	风扇模式：高速
	70-79	Fan Mode Auto	风扇模式：自动
	80-100	Idle	无功能
	101-170	Refresh Rate (Hz)	LED 刷新频率 (HZ)
	101-105	900	
	106-110	1000	
	111-115	1100	
	116-120	1200	
	121-125	1300	
	126-130	1400	
	131-135	1500	
	136-140	2500	
	141-145	4000	
	146-150	5000	
	151-155	10000	
	156-160	15000	
	161-165	20000	
166-170	25000		

十、常规维护

10.1、清洁与保养

灯具要求进行日常清洁保养，使用寿命长短很大程度取决于操作环境和规范，如有疑问请咨询我司技术工程师的建议，在本书中没有包括的维修和保养工作交给我司有资格的技术工程师。

注意！ 灰尘、烟油等其它原因造成，非正常性使用引起的损坏，不在保修范围之内。

警告！ 打开任何盖子之前需断开电源。清洁光学部件需轻擦，涂层表面较容易划伤，请勿使用有损害性的液体或硬物体，否则会损坏塑料或涂层表面。

- 当镜头有破裂或其它损坏时，应及时更换。
- 当亮度明显下降时，LED 可能已到使用期限，应及时更换。
- 当灯具无法启动时，请检查灯具电源保险丝是否烧断，如烧断，必须使用相同规格的保险丝安装。
- 灯具装有温度保护装置，当温度过高时保护装置会自动降功率，当发生此种情况时，请检查风扇是否正常运转，风扇及风扇网是否有灰尘堵塞，找出故障检修后再启动灯具。注意，必须有资格的技术人员方可进行维修工作。
- 为了保持调焦透镜的平滑运动建议每三个月给调焦透镜的导轨润滑。应采用优良且耐高温的润滑脂，在使用润滑脂时不宜过多，容易弄脏旁边的部件。

10.2、故障分析处理

故障描述	分析	处理
通电后无动作	检查电源开关是否打开	打开
	检查保险丝是否烧断	更换
	检查开关电源输出端是否正常	检测电压

	检查内部线路是否接触不良	重新连接
灯具不受控制	检查 DMX 信号线连接是否正确（如没有信号输入绿色信号指示灯不亮）	重新连接或更换
	检查地址码是否正确，灯具的 DMX 模式是否与设置一致	重新确认
	数显主控板损坏	更换
灯不亮	LED 老化或损坏	更换
	电源板故障	检查/更换
	线路松脱或接触不良	重新连接
	开关电源故障	更换
自动灭灯或变暗	LED 老化	更换
	散热风机损坏或风速不正常	更换
	检查电源线路板风机电源输出	检查/更换
	温控开关损坏	更换
图案盘错位或控制不正常	电机线接触不良	重新连接
	相对应的电机驱动板故障	重新固定
	磁敏管与定位磁铁有错位或磁敏损坏	调整/更换
	电机故障	更换
光效衰弱，光斑不均匀	LED 老化	更换
	LED 与透镜不正中	调整灯泡
	光学镜有积尘或污迹	清洁
	光学镜有破损	更换
颜色不纯	光效衰弱	更换
	色片有积尘或污迹	清洁
	色片有脱模或破损	更换
图案不清晰	光学镜有积尘或污迹	清洁
	光学镜有破损	更换
注意！上述分析只作异常参考，非专业人员请勿拆机维修		



广州鹏林照明灯具有限公司
CKC LIGHTING CO.,LTD

广州市番禺区大石镇官坑工业园 A 栋

电话：(020) 3920 4506

传真：(020) 3920 4631

官网：www.ckclighting.cn



更多资讯敬请关注

CKC 微信公众号