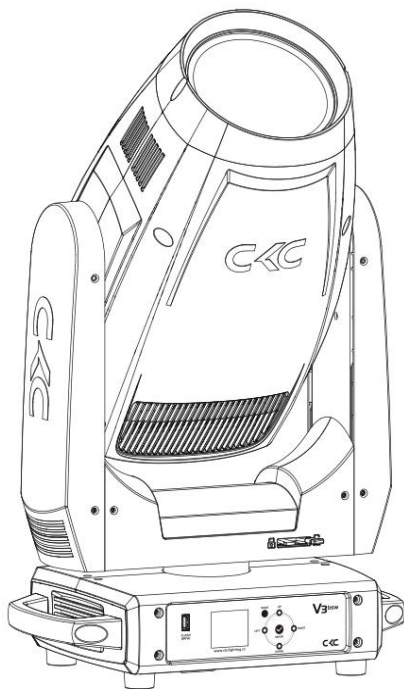




## V3 bsw



在进行任何安装、维修及清洁灯具前，请确认已将电源切断！  
使用本灯具前，请阅读本说明书。

本公司保留更改产品设计与规格的权利，恕不另行通知。

# 目录

一、安全警告信息 .....	1
二、产品简介 .....	3
2.1、灯具外形尺寸 .....	3
2.2、灯具结构图 .....	4
2.3、灯具包装附件 .....	4
三、设备主要技术参数 .....	4
产品执行标准：GB 7000.1-2015，GB7000.217-2008，Q/YF 1-2017 .....	4
四、包装运输 .....	6
4.1、拆卸包装 .....	6
4.2、设备包装 .....	6
五、安装要求说明 .....	6
5.1、灯钩安装 .....	6
5.2、设备安装 .....	6
六、电源、信号连接 .....	7
6.1、电源连接 .....	7
6.2、信号连接 .....	7
七、控制面板 .....	8
7.1、面板介绍 .....	8
7.2、功能菜单操作 .....	8
八、DMX 控制通道表 .....	12
九、控制线路图 .....	19
十、常规维护 .....	21
10.1、清洁与保养 .....	21
10.2、故障分析处理 .....	22



在进行任何安装、维修及清洁灯具前，请确认已将电源切断！  
使用本灯具前，请阅读本说明书。

本公司保留更改产品设计与规格的权利，恕不另行通知。

## ★声明★

- 本说明书包含如何安全使用以及安装的重要信息，请认真阅读后按要求进行操作和安装，并将此说明书妥善保管；
- 设备在出厂时，性能完好，包装完整。操作者应严格遵守说明书所陈述的警告事项和操作说明，任何因误用或忽视说明书而导致的故障问题或损坏，不在本公司负责的范围及保修之内。
- 本说明内相关资料仅供参考，所有灯具产品均以实物为准，如有变动，恕不另行通知，我司将保留最终解释权。

### 一、安全警告信息

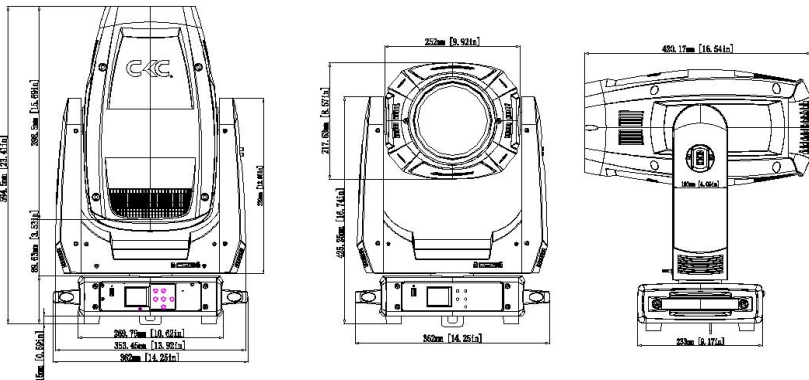
- 本产品属于专业用途，不适用于其它。
- 收到灯具后，请检查包装是否完整，并拆包检查设备是否有因运输而导致的损坏。如出现运输而导致的损坏，请不要使用此灯具，并尽快与当地技术人员或厂家联系。
- 请把电源线接地，以防触电。
- 维修、清洁设备前请先断开电源
- 灯具必须安装在足够通风的地方，至少距离邻近表面 50CM，确保没有任何通风孔被堵塞。
- 灯具运行时表面最高温度可达 68°C，请勿徒手触摸
- 请勿将该设备连接任何调光器
- 灯具运行时禁止触摸电线，以防电击。
- 为防止或减少电击、起火危险，请勿将灯具暴露在雨水或潮湿环境。
- 机器外壳如有明显损坏应及时更换
- 本产品防护等级为 IP20，适合室内使用。

- 灯具应保持清洁，避免长时间在过热或多尘环境下使用，防止灯具接触到化学液体。
- 在使用产品时应注意避免火、热、电冲击、紫外线辐射引起的严重或致命损伤。在通电或安装使用前先要阅读说明书。遵循操作安全防范方法并注意说明书及设备上的警示标语。
- 请勿将灯具直接安装在可燃物体上。
- 灯具所有外表面离可燃物最小距离 0.5M。
- 灯具的最小安全照射距离 2M。
- 灯具在 $-5^{\circ}\text{C}\sim 45^{\circ}\text{C}$ 正常工作, 更换设备里的任何元器件、配件时, 确保电源已断开, 以防触电造成伤害。
- 灯具上的保护外壳、透镜和显示屏, 如果产生可见的损坏, 即损坏到失效的程度, 如产生裂缝和深痕时应更换。
- 悬挂灯具时, 必须验证悬挂设备要能承受灯具的 6 倍以上重量。安装完毕后要验证灯盖及安装扣锁牢固并无损伤, 同时使用安全保险绳作为灯具的辅助安全, 固定在桁架上。
- 必须是专业人员方可进行灯具的安装、操作和维修, 并严格遵守操作说明书所陈述规程操作。
- 眼睛不能正视发光体。
- 在安装前, 请确认所使用的电源电压和灯具所标识的电压相符。应将每一台灯具正确接地, 并按照相关的标准进行电气安装。不要将灯具电源连接到其他任何调光装置上。
- 多台灯具串联操控时, 信号线可多条联接, 电源必须单独联接。

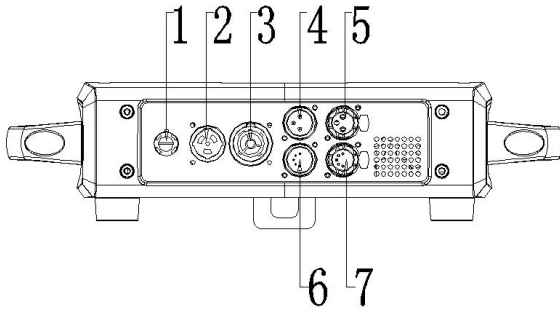
- 请不要在出光口处放置任何过滤器或其它物品，不要更换非原厂零部件。
- 避免易燃液体、水或金属等导电体进入灯具内部，以免电击或起火，如有异物进入灯具，请立即切断电源。
- 如果此灯具的外部软缆或软线发生损坏了，该线要由制造商、其代理商或类似有资格的人更换，以避免发生危险。
- 此灯具内的光源应由制造商或其服务代理商或有类似资格的人来更换。
- 如果您还有其它关于如何安全操作设备的问题，请联系我司技术人员或拨打服务热线。
- 需再次运输时，请使用原包材。

## 二、产品简介

### 2.1、灯具外形尺寸



## 2.2、灯具结构图



1. 保险丝
2. 电源输入座
3. 电源输出座
4. 3 针卡侬座公
5. 3 针卡侬座母
6. 5 针卡侬座公
7. 5 针卡侬座母

## 2.3、灯具包装附件

名称	数量	单位	备注
快速上锁把手	1	PCS	
钢丝安全绳	1	PCS	
欧式电源线	1	PCS	
灯钩	1	PCS	
信号延长线	1	PCS	

## 三、设备主要技术参数

产品执行标准：GB 7000.1-2015，GB7000.217-2008，Q/YF 1-2017

### ● 电参数

额定输入电压 100V-264V~ 50Hz/60Hz

整灯额定功率：473 W 功率因素：0.95 PF

最大输入电流：5.34A

### ● 颜色系统

色温：6747K 显指：68.5

● 图案系统

固定图案轮：固定图案盘 10 个图案+1 个白圆；旋转图案轮：可旋转图案盘 8 个图案+1 个白圆

● 效果系统

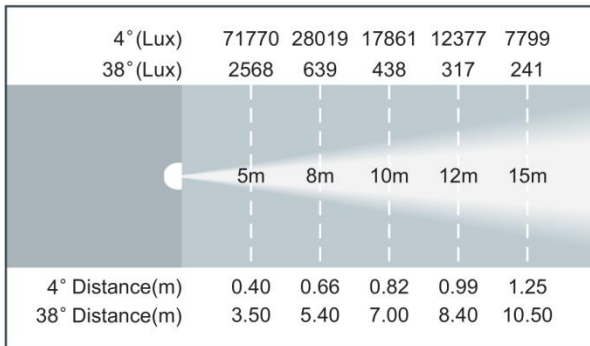
带棱镜、带雾化、CMY

X 轴/Y 轴

X 轴扫描 540° 或 630° 8bit/16bit 精度扫描；

Y 轴扫描 270° 8bit/16bit 精度扫描

● 光学系统



光束角度： 4° -38°

● 其它效果功能

快速电子频闪 1-20Hz

调光曲线：四种

● 其它特性功能

控制通道：二种通道模式 (Standard 25CH/Extend 30CH)

灯体重量：20.75 KG

## 四、包装运输

### 4.1、拆卸包装

注意：1、当收到灯具后，请拆包检查是否有因运输而导致的损坏，如出现运输而导致的损坏，请不要使用此灯具，并尽快与当地技术人员或厂家联系。

### 4.2、设备包装

- 1、灯具包装前先断开电源使灯具完全冷却；
- 2、航空箱只能叠放两层，禁止倒放；

## 五、安装要求说明

### 5.1、灯钩安装

灯具可安装在舞台上或任意方向的桁架上，灯钩能快捷简易地锁紧在桁架上。

**警告！**

灯具必须使用 2 个灯钩固定设备，并以 1/4 旋转扣紧，另必须加 1 条安全保险绳连接在底座孔上，注意不能连接在搬运手柄上。

### 5.2、设备安装

- 1、安装前必须验证灯钩及保险绳没有损坏，并验证安装物体能承受灯具及电缆附属等设备的总重量 6 倍；
- 2、灯钩安装在灯体底座上，将灯钩水平插入底座安装孔，顺时针旋转 1/4 圈锁紧，同样方法安装第二个灯钩。（灯钩形状以实物为准）



## 六、电源、信号连接

### 6.1、电源连接

连接方法：

L（火线）棕色线

E（地线）黄/绿双色线

N（零线）蓝色线

连接电源时请注意电源电压和频率须与灯具上所标注的电压和频率相符。当多台灯具同时使用时，建议每台灯具的电源分别连接，这样可对每台灯具单独进行电源开/关控制。

注意：连接电源时必须将地线（黄/绿双色线）安全接地，并符合电气安装所有相关标准。

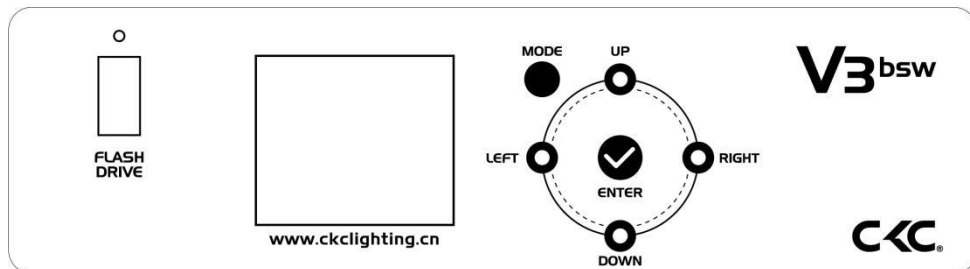
### 6.2、信号连接

灯具设有标准的 DMX 输入和输出的 3/5 芯 XLR 插。请使用专为 DMX512 屏蔽双绞信号线；信号线一般连接距离在 150 米，长距离信号传输时，必须加入 DMX512 信号放大器。

使用一条屏蔽双绞信号线从控制器的 DMX 输出口连接到第一台设备的 DMX 输入口，并从第一台设备的 DMX 输出口连接到第二台设备的 DMX 输入口，依此类推，直到将所有的灯具连接完毕，然后在每一连路的最后一个连接灯具输出 3/5 芯插孔上安装一个终端插头。（在 3/5 芯带针卡侬插头的 2、3 插针之间焊接一个  $4/1W$ 、 $120\Omega$  的电阻）。

## 七、控制面板

### 7.1、面板介绍



- 采用 1.8 寸彩色显示屏，操作面板带可充电式电池，无需上电就可以进入菜单设地址码和进行其它设置。
- 按 MODE（功能）键查看或修改灯具功能设置，按 UP（上）DOWN（下）LEFT（左）RIGHT（右）键选择功能菜单。
- 按 ENTER（确认）键确认您选择好的功能菜单，将进入菜单中相对应的子菜单，每一项菜单均代表着灯具的特定功能（具体见下表所示）。
- 按 ENTER（确认）键保存您所作的修改或进入子菜单，按 UP 或 DOWN 键可对数值进行修改（增减数值）。
- 按 MODE（菜单）键回到上一级菜单或退出。

### 7.2、功能菜单操作

默认设置:	参照显示菜单（带底色为默认设置）
客户(RDM)代码:	062B
参考资料:	显示菜单/通道数据表
特殊说明:	按“MODE”键 3 秒解锁，220V 上电功率 410W 左右。
复位出错信息	PAN, TILT, ColorWheel, Focus, Zoom, Frost, Gobo, RotGobo, Fixed Gobo, Prism1, Prism1Rot, Prism2, Prism2Rot, Iris, Cyan, Magenta, Yellow

<b>电机修正通道</b>	PAN, TILT, ColorWheel, Focus, Zoom, Frost, Gobo, RotGobo, Fixed Gobo, Prisma1, Prisma1Rot, Prisma2, Prisma2Rot, Iris, Cyan, Magenta, Yellow
<b>基本功能</b>	16Bit/8Bit 水平垂直, 颜色盘, 旋转图案盘, 图案盘自转, 固定图案盘, CMY, 调焦, 放大, 雾化, 光圈, 棱镜 1, 棱镜旋转 1, 棱镜 2, 棱镜旋转 2, 16BitLED 调光, RDM, 。

<b>开机显示</b>	Software Update Please Wait...检测是否需更新软件, 10 秒无更新否则跳过。 <u>CKC</u> V3bsw Motor Reset Please Wait...电机复位		
<b>Receive</b>	Set Address	A001-XXX	接收地址设置
<b>User Mode</b>	User Mode	Standard Extend User A User B User C	标准模式 (16bit) 扩展模式 用户编辑模式 A 用户编辑模式 B 用户编辑模式 C
	Edit A Edit B Edit C	Max Channel PAN :	最大通道数 (A 不能编辑) 编辑使用模式 A, B, C :
<b>Function</b>	Status	No DMX Mode    Black/Hold /Auto P. Reverse    ON/OFF T. Reverse    ON/OFF Pan Degree    630/540 Feedback    ON/OFF Move. Speed    Speed 1~ 4	当没有 DMX 时的状态  水平扫描反相 垂直扫描反相 扫描角度选择 扫描测位盘是否起作用 扫描模式选择

	Hibernation	OFF, 01M~99M	灯具体眠时间设置
Dim Mode	Standard Stage TV Architectural Theatre		标准模式 舞台模式 电视模式 建筑模式 剧院模式
Temp. C/F	Celsius Fahrenheit		温度单位选择°C/°F
Dim Curve	Linear/Square /I-Square/S-Curve		调光曲线选择
Frequency	900HZ/1000HZ/1100HZ /1200HZ/1300HZ/1400 HZ/1500HZ/2500HZ/40 00HZ/5000HZ/10KHZ/1 5KHZ/20KHZ/25KHZ		LED 频率选择
Fan. Set	Head Fan	Auto Silent	机头风扇自动调速 机头风扇低速运行
LCD. Set	Backlight Flip Display Key Lock DispFlash	02~60m <05m> ON/OFF ON/OFF ON/OFF	显示关闭延时时间 显示 180 度反转 显示菜单按键锁功能 没信号时显示闪烁
Disp. Set	Chan. Value Slave Set Auto. Prog	PAN..... Slave1, Slave2 Master / Alone	显示各个通道值 从动接收位置选择 运行自动程序
DFSE	ON/OFF		恢复出厂参数值

	USB Update	OFF/ON	USB 更新
<b>Information</b>	Time. Info	Current Time Total Time Last Time Timer PIN Clear Last	当前灯具运行时间 (Hours) 灯具运行总时间 (Hours) 上次清除机器运行时间 (Hours) 时间清零密码 (Password=050) ON/OFF
	Temp. Info	Head: xxxF/C Base: xxxF/C	温度显示信息
	Fan Speed	Head-1:xxxxRPM Head-2:xxxxRPM Base-1:xxxxRPM Base-2:xxxxRPM	头部风扇 1 转速 头部风扇 2 转速 底部风扇 3 转速 底部风扇 4 转速
	Error. Info	Pan, Tilt.....	复位后错误信息显示
	Model. Info	V3bsw	灯具型号信息
	Software. V	1U:V1.0.x 2U:V1.0.x 3U:V1.0.x 4U:V1.0.x 5U:V1.0.x 6U:V1.0.x	各个 IC 软件版本信息
	<b>Test</b>	Reset. Motor	All/Pan&Tilt/Head
Test. Channel		PAN .....	通道测试

	Panel. Ctrl.	PAN =XXX :	面板通道调节
	Calibrate	-Password-(050) PAN、Tilt...	通道数据校准密码 050 通道数据校准

### 八、DMX 控制通道表

Standard	Extend	Value	Function	
1	1		<u>PAN Movement 8bit:</u>	
		0-255	Pan Movement	水平扫描
2	2		<u>Pan Fine 16bit:</u>	
		0-255	Fine control of Pan movement	水平扫描微动
3	3		<u>TILT Movement 8bit:</u>	
		0-255	Tilt Movement	垂直扫描
4	4		<u>Tilt Fine 16bit:</u>	
		0-255	Fine control of Tilt movement	垂直扫描微动
5	5		<u>Pan / Tilt and Speed:</u>	
		0-225	Max to min speed	XY 速度调节从快到慢
		226-235	Blackout by movement	XY 移动闭光
		236-255	No function	无功能
6	6		<u>Cyan:</u>	
		0-255	Cyan (0-100%)	蓝绿 0-100%
	7		<u>Cyan Fine</u>	
		0-255	Fine Control	Cyan 盘微调
7	8		<u>Magenta:</u>	
		0-255	Magenta (0-100%)	品红
	9		<u>Magenta Fine</u>	

		0-255	Fine Control	Magenta 盘微调
8	10		<u>Yellow:</u>	
		0-255	Yellow (0-100%)	黄色
	11		<u>Yellow Fine</u>	
		0-255	Fine Control	Yellow 盘微调
9	12		<u>Color Wheel</u>	
		0-6	Open	白光
		7-13	White/Red Split	白光/红色
		14-20	Red	红色
		21-27	Red/Yellow Split	红色/黄色
		28-34	Yellow	黄色
		35-41	Yellow Green Split	黄色/绿色
		42-48	Green	绿色
		49-55	Green Orange Split	绿色/橙色
		56-62	Orange	橙色
		63-69	Orange Pink Split	橙色/粉红
		70-76	Pink	粉红
		77-83	Pink CTO Split	粉红/CTO
		84-90	CTO	CTO
		91-97	High CRI	高显指片
		98-104	CTO - HCRI	CTO+高显指片
		105-111	CTO Blue Split	CTO/蓝色
		112-118	Medium Blue	蓝色
		119-127	Blue White Split	蓝色/白光
		128-189	Scroll CW fast to slow	颜色盘顺时针 旋转快到慢
190-193	Stop	停转		
194-255	Scroll CCW slow to fast	颜色盘逆时针 旋转慢到快		

10	13		<u>Rotating Gobo</u>	
		0-5	Open	白光
		06-12	Gobo 1	旋转图案 1
		13-19	Gobo 2	旋转图案 2
		20-26	Gobo 3	旋转图案 3
		27-33	Gobo 4	旋转图案 4
		34-40	Gobo 5	旋转图案 5
		41-47	Gobo 6	旋转图案 6
		48-54	Gobo 7	旋转图案 7
		55-61	Gobo 8	旋转图案 8
		62-77	Gobo 1 Shake, slow to fast	旋转图案 1 抖动慢到快
		78-93	Gobo 2 Shake, slow to fast	旋转图案 2 抖动慢到快
		94-109	Gobo 3 Shake, slow to fast	旋转图案 3 抖动慢到快
		110-125	Gobo 4 Shake, slow to fast	旋转图案 4 抖动慢到快
		126-141	Gobo 5 Shake, slow to fast	旋转图案 5 抖动慢到快
		142-157	Gobo 6 Shake, slow to fast	旋转图案 6 抖动慢到快
		158-173	Gobo 7 Shake, slow to fast	旋转图案 7 抖动慢到快
		174-189	Gobo 8 Shake, slow to fast	旋转图案 8 抖动慢到快
		190-221	Scroll CW fast to slow	旋转图案盘顺时针旋转快到慢
222-223	Stop	停转		



		224-255	Scroll CCW slow to fast	旋转图案盘逆时针旋转慢到快
11	14		<u>Rotating Gobo Index, Rotation</u>	
		0-127	Gobo indexing	旋转图案自传定位
		128-189	Clockwise gobo scroll from fast to slow	旋转图案自传顺时针快到慢
		190-193	No rotation	停转
		194-255	Counter-clockwise gobo scroll from slow to fast	旋转图案自传逆时针慢到快
12	15		<u>Rotating gobo fine indexing:</u>	
		0-255	Fine indexing	旋转图案自传定位微动
13	16		<u>Fixed Gobo:</u>	
		0-5	Open	白光
		6-14	Gobo 1	固定图案 1
		15-23	Gobo 2	固定图案 2
		24-32	Gobo 3	固定图案 3
		33-41	Gobo 4	固定图案 4
		42-50	Gobo 5	固定图案 5
		51-59	Gobo 6	固定图案 6
		60-68	Gobo 7	固定图案 7
		69-77	Gobo 8	固定图案 8
		78-86	Gobo 9	固定图案 9
		87-95	Gobo 10	固定图案 10
		96-104	Gobo 1 Shake, slow to fast	固定图案 1 抖动慢到快
		105-113	Gobo 2 Shake, slow to fast	固定图案 2 抖动慢到快

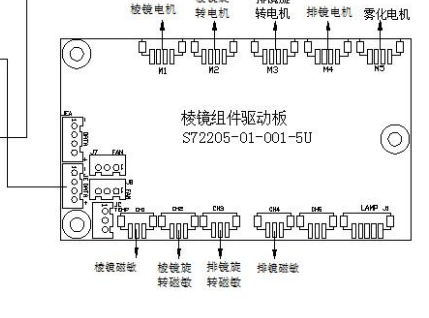
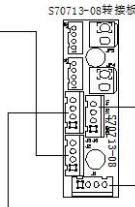
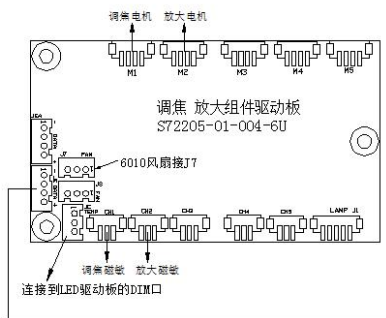
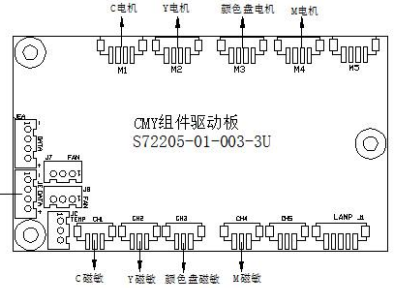
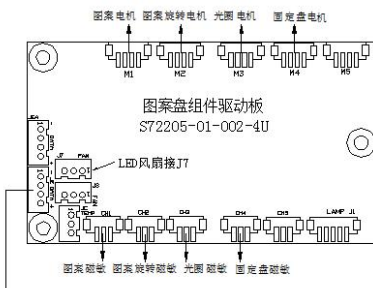
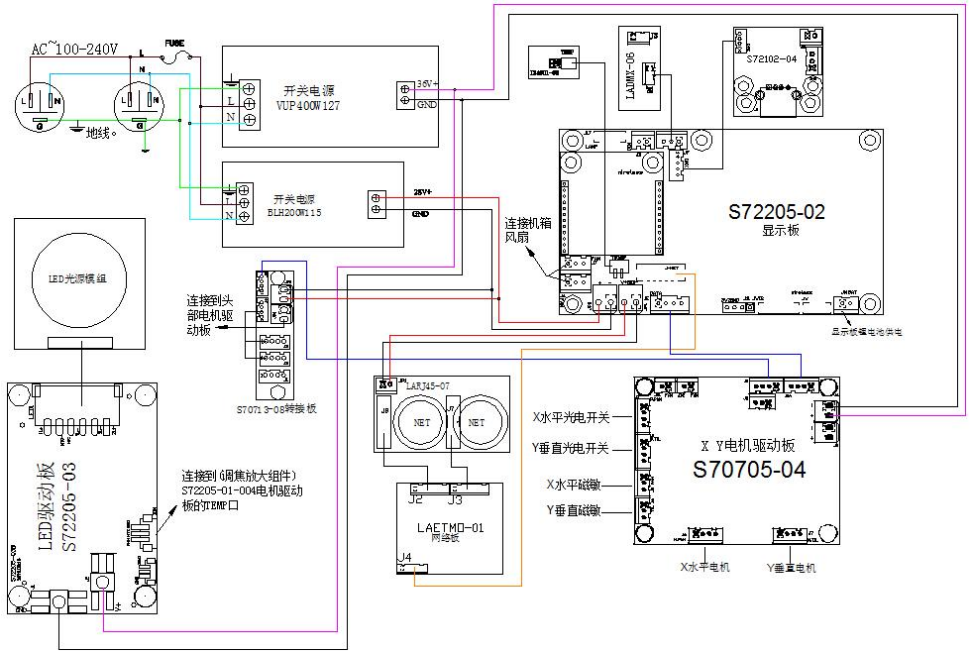
		114-122	Gobo 3 Shake, slow to fast	固定图案 3 抖动 慢到快
		123-131	Gobo 4 Shake, slow to fast	固定图案 4 抖动 慢到快
		132-140	Gobo 5 Shake, slow to fast	固定图案 5 抖动 慢到快
		141-149	Gobo 6 Shake, slow to fast	固定图案 6 抖动 慢到快
		150-158	Gobo 7 Shake, slow to fast	固定图案 7 抖动 慢到快
		159-167	Gobo 8 Shake, slow to fast	固定图案 8 抖动 慢到快
		168-176	Gobo 9 Shake, slow to fast	固定图案 9 抖动 慢到快
		177-185	Gobo 10 Shake, slow to fast	固定图案 10 抖 动慢到快
		186-217	Scroll CW fast to slow	固定图案盘顺 时针旋转快到 慢
		218-223	Stop	停转
		224-255	Scroll CCW slow to fast	固定图案盘逆 时针旋转慢到 快
14	17		<u>Prism 1/ Prism 2</u>	
		0-5	Open	白光
		6-85	Prism 1	棱镜 1(八棱镜)
		86-170	Prism 2	棱镜 2(六排镜)
		171-255	Prism 1 + 2	棱镜 1+2
15	18		<u>Prism 1 Index / Rotation</u>	
		0-127	Prism indexing	棱镜 1 定位

		128-189	Clockwise prism rotation from fast to slow	棱镜 1 顺时针旋转快到慢
		190-193	No rotation	停转
		194-255	Counter-clockwise prism rotation from slow to fast	棱镜 1 逆时针旋转慢到快
16	19		<b>Prism 2 Index / Rotation:</b>	
		0-127	Prism indexing	棱镜 2 定位
		128-189	Clockwise prism rotation from fast to slow	棱镜 2 顺时针旋转快到慢
		190-193	No rotation	停转
		194-255	Counter-clockwise prism rotation from slow to fast	棱镜 2 逆时针旋转慢到快
17	20		<b>Zoom:</b>	
		0-255	Zoom adjustment from small to big	放大从小到大
	21		<b>Zoom Fine:</b>	
		0-255	Zoom adjustment Fine	放大微调
18	22		<b>Focus:</b>	
		0-255	Continuous adjustment from near to far	调焦从近到远
	23		<b>Focus Fine:</b>	
		0-255	Continuous adjustment Fine	调焦微调
19	24		<b>Iris:</b>	
		0-191	Max. diameter to Min. diameter	光圈从大到小
		192-223	Pulse opening fast to slow	光圈脉冲开从快到慢
		224-255	Pulse closing slow to fast	光圈脉冲关从慢到快
20	25		<b>Frost</b>	
		0-255	Open to Full Frost	雾化打开 0 到 100%

21	26		<b><u>Dimmer:</u></b>	
		0-255	Intensity 0 to 100%	总调光 0 到 100%
22	27		<b><u>Dimmer Fine:</u></b>	
		0-255	Dimmer fine	总调光微调
23	28		<b><u>Shutter, strobe:</u></b>	
		0-31	Shutter closed	闭光
		32-63	No function (shutter open)	开光
		64-95	Strobe effect slow to fast	常规频闪从慢到快
		96-127	No function (shutter open)	开光
		128-159	Pulse-effect in sequences	脉冲频闪从慢到快
		160-191	No function (shutter open)	开光
		192-223	Random strobe effect slow to fast	异步频闪从慢到快
		224-255	No function (shutter open)	开光
24	29		<b><u>Dim Modes</u></b>	
		0-20	Standard	标准模式
		21-40	Stage	舞台模式
		41-60	TV	电视模式
		61-80	Architectural	建筑模式
		81-100	Theatre	剧院模式
		101- 120	Default to Unit Setting	灯具菜单设置
25	30		<b><u>Control:</u></b>	
		0-5	No function	无功能
		6-17	Invert Pan on (Hold 3s)	水平反向开
		18-29	Invert Pan off (Hold 5s)	水平反向关
		30-41	Invert Tilt on (Hold 3s)	垂直反向开
		42-53	Invert Tilt off (Hold 3s)	垂直反向关

54-65	Fan Silent (Hold 3s)	风扇低速模式
66-77	Fan Auto (Hold 3s)	风扇自动模式
78-89	Dimmer Curve Linear (Hold 3s)	直线型曲线
90-101	Dimmer Curve Square (Hold 3s)	平方型曲线
102-113	Dimmer Curve I-Square (Hold 3s)	反平方型曲线
114-125	Dimmer Curve S-Curve (Hold 3s)	S 型曲线
126-131	Led Freq. 900 Hz (Hold 3s)	900HZ 频率
132-137	Led Freq. 1000 Hz (Hold 3s)	1000HZ 频率
138-143	Led Freq. 1100 Hz (Hold 3s)	1100HZ 频率
144-149	Led Freq. 1200 Hz (Hold 3s)	1200HZ 频率
150-155	Led Freq. 1300 Hz (Hold 3s)	1300HZ 频率
156-161	Led Freq. 1400 Hz (Hold 3s)	1400HZ 频率
162-167	Led Freq. 1500 Hz (Hold 3s)	1500HZ 频率
168-173	Led Freq. 2500 Hz (Hold 3s)	2500HZ 频率
174-179	Led Freq. 4000 Hz (Hold 3s)	4000HZ 频率
180-185	Led Freq. 5000 (Hold 3s)	5000HZ 频率
186-191	Led Freq. 10000 (Hold 3s)	10000HZ 频率
192-197	Led Freq. 15000 (Hold 3s)	15000HZ 频率
198-203	Led Freq. 20000 (Hold 3s)	20000HZ 频率
204-209	Led Freq. 25000 (Hold 3s)	25000HZ 频率
210-221	Reset Pan/Tilt (Hold 3s)	XY 电机复位
222-233	Reset only Head (Hold 3s)	头部电机复位
234-255	Reset All Functions (Hold 3s)	全部电机复位

## 九、控制线路图



## 十、常规维护

### 10.1、清洁与保养

灯具要求进行日常清洁保养，使用寿命长短很大程度取决于操作环境和规范，如有疑问请咨询我司技术工程师的建议，在本书中没有包括的维修和保养工作交给我司有资格的技术工程师。

**注意！** 灰尘、烟油等其它原因造成，非正常性使用引起的损坏，不在保修范围之内。

**警告！** 打开任何盖子之前需断开电源。清洁光学部件需轻擦，涂层表面较容易划伤，请勿使用有损害性的液体或硬物体，否则会损坏塑料或涂层表面。

- 当镜头有破裂或其它损坏时，应及时更换。
- 当亮度明显下降时，LED 可能已到使用期限，应及时更换。
- 当灯具无法启动时，请检查灯具电源保险丝是否烧断，如烧断，必须使用相同规格的保险丝安装。
- 灯具装有温度保护装置，当温度过高时保护装置会自动降功率，当发生此种情况时，请检查风扇是否正常运转，风扇及风扇网是否有灰尘堵塞，找出故障检修后再启动灯具。注意，必须有资格的技术人员方可进行维修工作。
- 为了保持调焦透镜的平滑运动建议每三个月给调焦透镜的导轨润滑。应采用优良且耐高温的润滑脂，在使用润滑脂时不宜过多，容易弄脏旁边的部件。

## 10.2、故障分析处理

故障描述	分析	处理
通电后无动作	检查电源开关是否打开	打开
	检查保险丝是否烧断	更换
	检查开关电源输出端是否正常	检测电压
	检查内部线路是否接触不良	重新连接
灯具不受控制	检查 DMX 信号线连接是否正确（如没有信号输入绿色信号指示灯不亮）	重新连接或更换
	检查地址码是否正确，灯具的 DMX 模式是否与设置一致	重新确认
	数显主控板损坏	更换
灯不亮	LED 老化或损坏	更换
	电源板故障	检查/更换
	线路松脱或接触不良	重新连接
	开关电源故障	更换
自动灭灯或变暗	LED 老化	更换
	散热风机损坏或风速不正常	更换
	检查电源线路板风机电源输出	检查/更换
	温控开关损坏	更换
图案盘错位或控制不正常	电机线接触不良	重新连接
	相对应的电机驱动板故障	重新固定
	磁敏管与定位磁铁有错位或磁敏损坏	调整/更换
	电机故障	更换
光效衰弱，光斑不均匀	LED 老化	更换
	LED 与透镜不正中	调整灯泡
	光学镜有积尘或污迹	清洁
	光学镜有破损	更换
颜色不纯	光效衰弱	更换
	色片有积尘或污迹	清洁



	色片有脱模或破损	更换
图案不清晰	光学镜有积尘或污迹	清洁
	光学镜有破损	更换
注意！上述分析只作异常参考，非专业人员请勿拆机维修		





广州鹏林照明灯具有限公司  
CKC LIGHTING CO.,LTD

广州市番禺区大石镇官坑工业园 A 栋

电话：(020) 3920 4506

传真：(020) 3920 4631

官网：[www.ckclighting.cn](http://www.ckclighting.cn)



更多资讯敬请关注

CKC 微信公众号