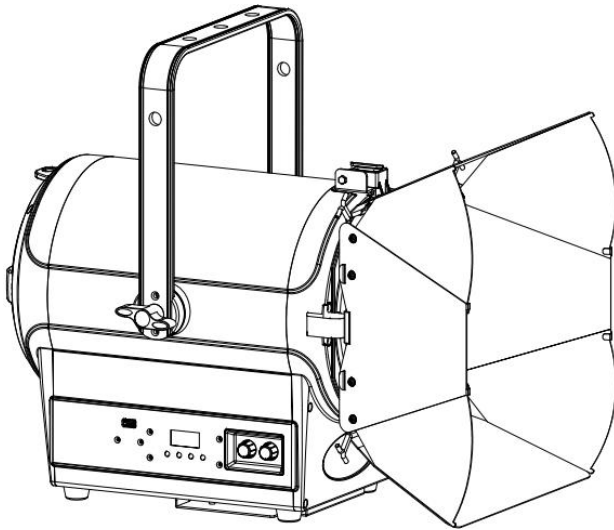




Fresnel 350TW



在进行任何安装、维修及清洁灯具前，请确认已将电源切断！
使用本灯具前，请阅读本说明书。

本公司保留更改产品设计与规格的权利，恕不另行通知。

目录

一、安全警告信息	1
二、产品简介	3
2.1、灯具外形尺寸	3
2.2、灯具结构图	3
2.3、灯具包装附件	4
三、包装运输	4
3.1、拆卸包装	4
3.2、设备包装	4
四、安装要求说明	4
4.1、灯钩安装	4
4.2、设备安装	5
五、电源、信号连接	5
5.1、电源连接	5
5.2、信号连接	5
六、控制面板	6
6.1、面板介绍	6
6.2、功能菜单操作	7
七、设备主要技术参数	9
八、DMX 控制通道表	10
九、控制线路图	13
十、常规维护	14
10.1、清洁与保养	14
10.2、故障分析处理	14



在进行任何安装、维修及清洁灯具前，请确认已将电源切断！
使用本灯具前，请阅读本说明书。

本公司保留更改产品设计与规格的权利，恕不另行通知。

★声明★

- 本说明书包含如何安全使用以及安装的重要信息，请认真阅读后按要求进行操作和安装，并将此说明书妥善保管；
- 设备在出厂时，性能完好，包装完整。操作者应严格遵守说明书所陈述的警告事项和操作说明，任何因误用或忽视说明书而导致的故障问题或损坏，不在本公司负责的范围及保修之内。
- 本说明内相关资料仅供参考，所有灯具产品均以实物为准，如有变动，恕不另行通知，我司将保留最终解释权。

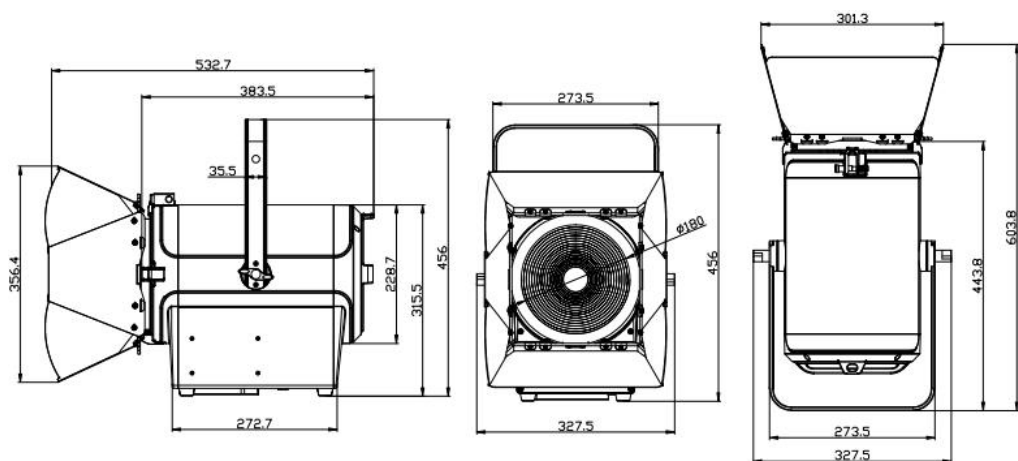
一、安全警告信息

- 本产品属于专业用途，不适用于其它。
- 收到灯具后，请检查包装是否完整，并拆包检查设备是否有因运输而导致的损坏。如出现运输而导致的损坏，请不要使用此灯具，并尽快与厂家联系。
- 本产品防护等级为 IP20，适合室内使用。
- 灯具应保持清洁，避免长时间在过热或多尘环境下使用，防止灯具接触到化学液体。
- 在使用产品时应注意避免火、热、电冲击、紫外线辐射引起的严重或致命损伤。在通电或安装使用前先要阅读说明书。遵循操作安全防范方法并注意说明书及设备上的警示标语。
- 请勿将灯具直接安装在可燃物体上。
- 灯具正常工作环境温度： $-10^{\circ}\text{C} \sim 45^{\circ}\text{C}$ 。

- 更换设备里的任何元器件、配件时，确保电源已断开，以防触电造成伤害。
- 灯具上的保护外壳、透镜和显示屏，如果产生可见的损坏，如产生裂缝和深痕时应更换。
- 悬挂灯具时，必须验证悬挂设备要能承受灯具的 6 倍以上重量。安装完毕后要验证灯盖及安装扣锁牢固并无损伤，同时使用安全保险绳作为灯具的辅助安全，固定在桁架上。
- 必须是专业人员方可进行灯具的安装、操作和维修，并严格遵守操作说明书所陈述规程操作。
- 眼睛禁止正视发光体。
- 在安装前，请确认所使用的电源电压和灯具所标识的电压相符。应将每一台灯具正确接地，并按照相关的标准进行电气安装。不要将灯具电源连接到其他任何调光装置上。
- 多台灯具串联操控时，信号线可多条联接，电源建议单独联接。
- 如果您还有其它关于如何安全操作设备的问题，请联系我司技术人员或拨打服务热线。

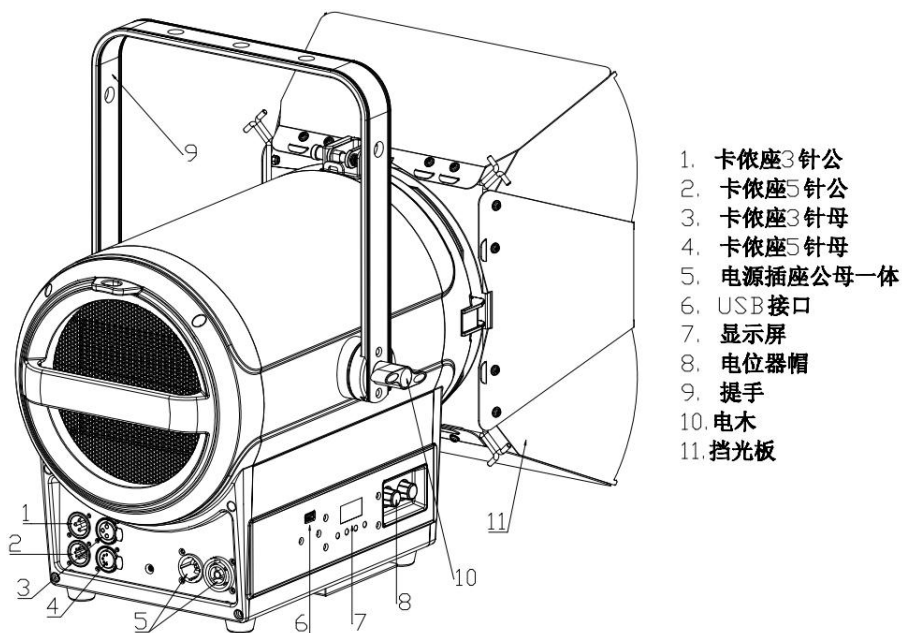
二、产品简介

2.1、灯具外形尺寸



603.8MMX327.5MMX456MM

2.2、灯具结构图



2.3、灯具包装附件

名称	数量	单位	备注
色片夹	1	PCS	
安全绳	2	PCS	
挡光板组件	1	PCS	

注：根据客户需求选配

三、包装运输

3.1、拆卸包装

注意：1、当收到灯具后，请拆包检查是否有因运输而导致的损坏，如出现运输而导致的损坏，请不要使用此灯具，并尽快与当地技术人员或厂家联系。

3.2、设备包装

- 1、灯具包装前先断开电源使灯具完全冷却，最少要5分钟以上；
- 2、航空箱只能叠放两层，禁止倒放；

四、安装要求说明

4.1、灯钩安装

灯具可安装在舞台上或任意方向的桁架上，灯钩能快捷简易地锁紧在桁架上。

警告！

灯具必须使用灯钩固定设备，并以1/4旋转扣紧，另必须加1条安全保险绳连接在底座孔上，注意不能连接在搬运手柄上。

4.2、设备安装

- 1、安装前必须验证灯钩及保险绳没有损坏，并验证安装物体能承受灯具及电缆附属等设备的总重量 6 倍；
- 2、灯钩安装在灯体底座上，将灯钩水平插入底座安装孔，顺时针旋转 1/4 圈锁紧。（灯钩形状以实物为准）

五、电源、信号连接

5.1、电源连接

连接方法：

L（火线）棕色线

E（地线）黄/绿双色线

N（零线）蓝色线

连接电源时请注意电源电压和频率须与灯具上所标注的电压和频率相符。当多台灯具同时使用时，建议每台灯具的电源分别连接，这样可对每台灯具单独进行电源开/关控制。

注意：连接电源时必须将地线（黄/绿双色线）安全接地，并符合电气安装所有相关标准。

5.2、信号连接

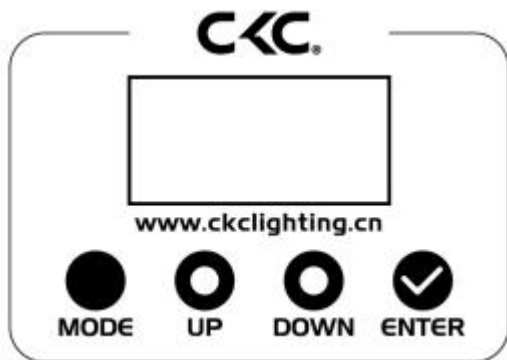
灯具设有标准的 DMX 输入和输出的 3 芯/5 芯 XLR 插。请使用专为 DMX512 屏蔽双绞信号线；信号线一般连接距离在 150 米，长距离信号传输时，必须加入 DMX512 信号放大器。

使用一条屏蔽双绞信号线从控制器的 DMX 输出口连接到第一台设备的 DMX

输入口，并从第一台设备的 DMX 输出口连接到第二台设备的 DMX 输入口，依此类推，直到将所有的灯具连接完毕，然后在每一连路的最后一个连接灯具输出 3 芯插孔上安装一个终端插头。（在 3 芯带针卡侬插头的 2、3 插针之间焊接一个 4/1W、120Ω 的电阻）。

六、控制面板

6.1、面板介绍



- 采用触摸式按键和 OLED 显示屏，可简单快捷设置地址码及功能菜单。
- 按 MODE（功能）键查看或修改灯具功能设置，按 UP（上）DOWN（下）键选择功能菜单。
- 按 ENTER（确认）键确认您选择好的功能菜单，将进入菜单中相对应的子菜单，每一项菜单均代表着灯具的特定功能（具体见下表所示）。
- 按 ENTER（确认）键保存您所作的修改或进入子菜单，按 UP 或 DOWN 键可对数值进行修改（增减数值）。
- 按 MODE（菜单）键回到上一级菜单或退出。

6.2、功能菜单操作

RDM 代码	062B		
特殊说明	锁屏后按 MODE 3S 解锁, 连接 DMX, 长按调光按钮 10S, 全亮一分钟, 然后回到 DMX		
基本功能	RDM, 调焦, 调光		
开机显示	Update Wait... 更新等待 L30605 V1.01 Reset... 电机重起, 刚好磁敏处时会直接跳过		
特殊说明	<p>LED 保护说明:</p> <p>风扇说明: AUTO: 传感器温度 ≥ 35 度风扇自动运行, ≤ 29 度风扇停止运行, 35~50 度风扇转速由低到高, > 50 度风扇保持高转速。</p> <p>HIGH: > 35 度风扇恒定高速转, ≤ 29 度风扇停止运行</p> <p>LOW: > 35 度风扇恒定低速转, ≤ 29 度风扇停止运行</p> <p>降功率:</p> <p>AUTO、HIGH: 温度 $< 55^{\circ}\text{C}$ 满功率约 380W, 温度 55~65$^{\circ}\text{C}$ 功率约降到 270W, 温度 66~69$^{\circ}\text{C}$ 功率约降到 200W, 温度 70~74$^{\circ}\text{C}$ 功率稳定在 200W, 温度 $> 75^{\circ}\text{C}$ 高温保护功率约降到 50W。温度低于 50$^{\circ}\text{C}$, 功率才回升。</p> <p>LOW: 温度 $< 55^{\circ}\text{C}$ 满功率约 380W, 温度 55~65$^{\circ}\text{C}$ 功率约降到 250W, 温度 66~69$^{\circ}\text{C}$ 功率约降到 190W, 温度 70~74$^{\circ}\text{C}$ 功率稳定在 190W, 温度 $> 75^{\circ}\text{C}$ 高温保护功率约降到 50W。温度低于 50$^{\circ}\text{C}$, 功率才回升。</p> <p>兼容 RDM 协议</p>		
界面显示	DMX: 13CH ADDR: 001	界面显示	
MENU Address	Address 001	001-510	接收地址设置
MENU UserMode	HSI (7CH) / Dimmer 8bit (13CH) / Dimmer 16bit (15CH)		通道选择
MENU Function	Status	Lost Dmx	Black/ Hold
			当没有 DMX 时的状态

on

LCD. Set	Display Key Lock Flash Invert	ON/OFF ON/OFF ON/OFF OFF/ON	30S 屏保设置 显示菜单按键锁功能 没信号时显示闪烁 屏幕 180° 翻转显示
Temp. C/F	C/F		温度单位选择 °C / °F
Dim Mode	Standard Stage TV Architec Theatre Stage 2		标准模式 舞台模式 电视模式 建筑模式 剧院模式 舞台模式 2
Disp. Set	ADDR Disp. CH Slave		显示地址 显示各个通道值 从机
Fan.Set	Led Fan	Auto/High/Low	自动/高速/低速
Dim Curve	Linear/Square/INV-Square/S-Curve		调光曲线
Frequen	900, 1000, 1100, 1200, 1300, 1400, 1500, 2500, 4000 5000, 10k, 15k, 20k, 25k (HZ)		LED 刷新率
USB Data Off	ON/OFF		*USB 更新(可多台联机, 但最好不要超过 30 台)
MasterSw	ON/OFF		主机发信号
DFSE	ON/OFF		恢复出厂参数值
Info	TimeInfo Current Total Last		当前灯具运行时间(小时) 灯具运行总时间

	Password		(小时) 上次清除机器运行时间 清零密码 (Password=050/60) ON/OFF
	Clear		
TempInfo	LED Temp	XXX C/F	温度显示信息
Err. Info	None/...		复位后错误信息显示
ModelInf	L30605		灯具型号信息
Software	V1.01		各个 IC 软件版本信息
TEST	Reset.M	Zoom	电机重起
	ManCtrl	Dimmer=000-255 Strobe=000-255 Zoom=000-255	面板通道调节
	Calibrat	Password=050	调焦校准
按钮为快捷进入手动调光模式，再次按旋钮不能退出调光，只能通过切换模式退出			

七、设备主要技术参数

● 电参数

额定输入电压 AC100V-240V~ 50Hz/60Hz

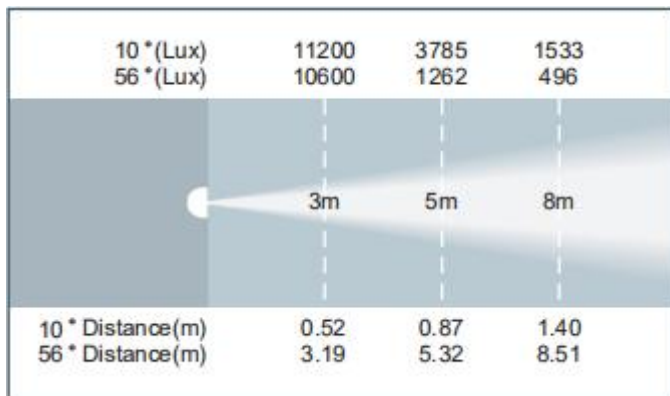
灯具最大总功率 379W

AC: 90V 电流 4.38A 功率因素 0.999PF

● 颜色系统

色温：6459K 显指：87

- 光学系统及其它效果功能



光束角度

10-56°

高速频闪

频率 1-20 次/秒

- 其它特性功能

控制通道：3 个控制通道模式选择 (7/13/15CH)

灯体重量：11KG

八、DMX 控制通道表

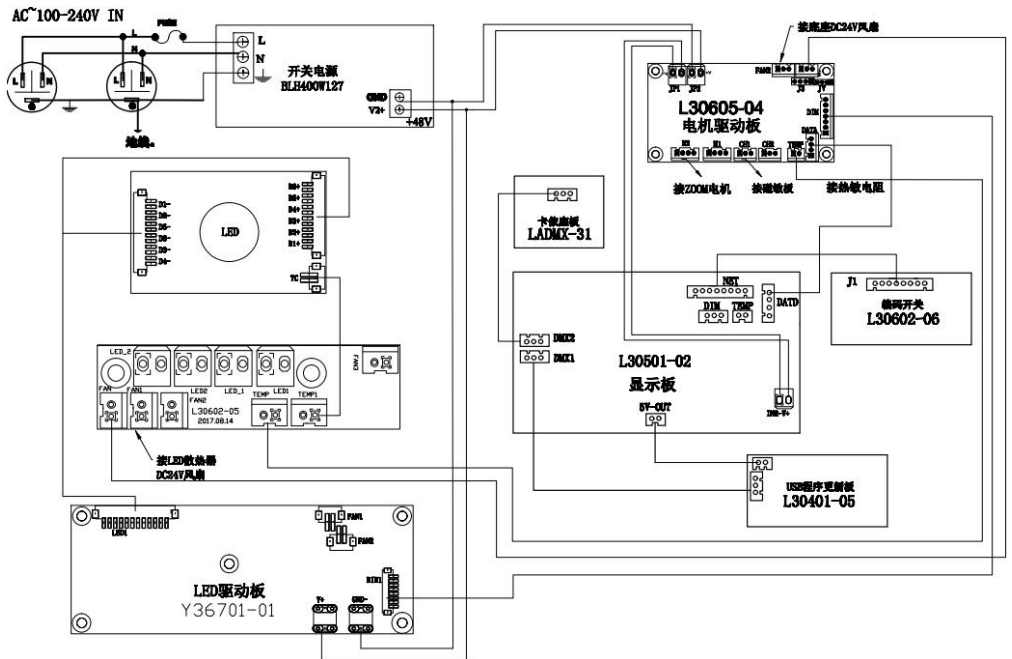
Mode			Function		
HSI	Dimmer	Dimmer			
	8bit	16bit			
1	1	1		Intensity	总调光
			0-255	Close → Open	
		2		Intensity Fine	微调

			0-255	Close → Open	
2				Hue	色度
			0-255	0-360°	
3				Saturation	饱和度
			0-255	0-100%	
4	2	3		Strobe	频闪
			0-31	Closed	黑场
			32-63	Open	LED 开
			64-95	Strobe (slow → fast)	常规频闪
			96-127	Open	LED 开
			128-159	Pulse (slow → fast)	脉冲频闪
			160-191	Open	LED 开
			192-223	Random (slow → fast)	随机频闪
224-255	Open	LED 开			
	3	4		Red	红
			0-255	Close → Open	
	4	5		Green	绿
			0-255	Close → Open	
	5	6		Blue	蓝
			0-255	Close → Open	
	6	7		Amber	琥珀
			0-255	Close → Open	
	7	8		Lemon	柠檬黄
			0-255	Close → Open	
	8	9		Cyan	青
			0-255	Close → Open	
	9	10		CCT 2800~8000K	色温 2800K~8000K
			0-255		
	10	1		Green Point	调绿 (配合色温用)
			0	No effect	无功能

			1-127	Full minus green	满-绿
			128	neutral	中性的
			128-255	Full plus green	满+绿
5	11	12		Zoom	调焦
			0-255	Close → Open	
		3	1	Zoom Fine	微调焦
			0-255	Close → Open	
6	12	14		Dim Modes	调光模式
			0-20	Standard (default)	标准
			21-40	Stage	舞台
			41-60	TV	电视
			61-80	Archictural	建筑
			81-100	Theatre	剧院
			101-120	Stage 2	舞台 2
			121-255	Default	默认值
7	13	15		Control (hold for 3s)	设置 (保持 3 秒)
			0-50	Idle	无功能
			51-60	Reset	重置
			61-100	Idle	无功能
				Change Refresh Rate (Hz)	LED 刷新率 (Hz)
			101-105	900	
			106-110	1000	
			111-115	1100	
			116-120	1200 (default)	
			121-125	1300	
			126-130	1400	
			131-135	1500	
			136-140	2500	
			141-145	4000	
			146-150	5000	
151-155	10000				

	156-160	15000	
	161-165	20000	
	166-170	25000	
	171-200	Idle	无功能
	201-210	Dimmer Curve Linear (default)	调光曲线 Linear
	211-220	Dimmer Curve Square	调光曲线 Square
	221-230	Dimmer Curve Inverse Square	调光曲线 Inverse Square
	231-240	Dimmer Curve S-Curve	调光曲线 S-Curve
	241-255	Idle	无功能

九、控制线路图



十、常规维护

10.1、清洁与保养

灯具要求进行日常清洁保养，使用寿命长短很大程度取决于操作环境和规范，如有疑问请咨询我司技术工程师的建议，在本书中没有包括的维修和保养工作交给我司有资格的技术工程师。

注意！ 灰尘、烟油等其它原因造成，非正常性使用引起的损坏，不在保修范围之内。

警告！ 打开任何盖子之前需断开电源。清洁光学部件需轻擦，涂层表面较容易划伤，请勿使用有损害性的液体或硬物体，否则会损坏塑料或涂层表面。

- 当亮度明显下降时，LED 可能已到使用期限，应及时更换。
- 当灯具无法启动时，请检查灯具电源保险丝是否烧断，如烧断，必须使用相同规格的保险丝安装。
- 灯具装有温度保护装置，当温度过高时保护装置会自动降功率，当发生此种情况时，请检查风扇是否正常运转，风扇及风扇网是否有灰尘堵塞，找出故障检修后再启动灯具。注意，必须有资格的技术人员方可进行维修工作。

10.2、故障分析处理

故障描述	分析	处理
通电后无动作	检查电源开关是否打开	打开
	检查保险丝是否烧断	更换
	检查开关电源输出端是否正常	检测电压
	检查内部线路是否接触不良	重新连接
灯具不受控制	检查 DMX 信号线连接是否正确（如没有信号输入绿色信号指示灯不亮）	重新连接或更换

	检查地址码是否正确，灯具的 DMX 模式是否与设置一致	重新确认
	数显主控板损坏	更换
灯不亮	LED 老化或损坏	更换
	电源板故障	检查/更换
	线路松脱或接触不良	重新连接
	开关电源故障	更换
自动灭灯或变暗	LED 老化	更换
	散热风机损坏或风速不正常	更换
	检查电源线路板风机电源输出	检查/更换
	温控开关损坏	更换
光效衰弱，光斑不均匀	LED 老化	更换
	LED 与透镜不正中	调整透镜
	光学部件有积尘或污迹	清洁
	光学部件有破损	更换
颜色不纯	光效衰弱	更换
	光学部件有积尘或污迹	清洁
	光学部件破损	更换
注意！上述分析只作异常参考，非专业人员请勿拆机维修		



广州鹏林照明灯具有限公司
CKC LIGHTING CO.,LTD

广州市番禺区大石镇官坑工业园 A 栋

电话：(020) 3920 4506

传真：(020) 3920 4631

官网：www.ckclighting.cn



更多资讯敬请关注

CKC 微信公众号