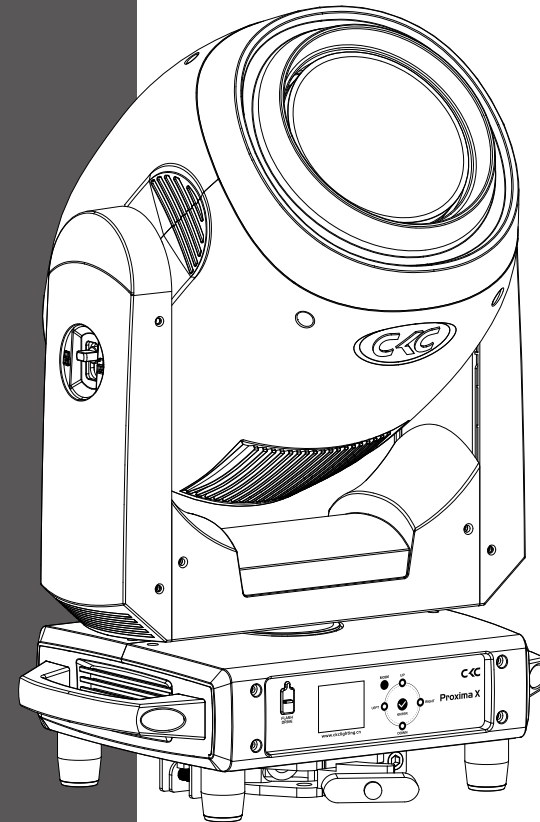


# CKC

# Proxima X



[www.ckclighting.cn](http://www.ckclighting.cn)

广州鹏林照明灯具有限公司  
CKC LIGHTING CO.,LTD

广州市番禺区大石镇官坑工业园 A 栋  
电话: (020)3920 4506 传真: (020)3920 4631  
官网: [www.ckclighting.cn](http://www.ckclighting.cn)



在进行任何安装、维修及清洁灯具前，请确认已将电源切断！  
使用本灯具前，请阅读本说明书。  
本公司保留更改产品设计与规格的权利，恕不另行通知。

# 目录

<b>一、安全警告信息</b>	<b>1</b>
<b>二、产品简介</b>	<b>3</b>
2.1、灯具外形尺寸	3
2.2、灯具包装附件	3
<b>三、设备主要技术参数</b>	<b>3</b>
<b>四、包装运输</b>	<b>5</b>
4.1、拆卸包装	5
4.2、设备包装	5
<b>五、安装要求说明</b>	<b>6</b>
5.1、灯钩安装	6
5.2、设备安装	7
5.3、吊挂安装示意图	7
<b>六、电源、信号连接</b>	<b>8</b>
6.1、电源、信号座	8
6.2、电源连接	8
6.3、信号连接	9
<b>七、控制面板</b>	<b>9</b>
7.1、面板介绍	9
7.2、功能菜单操作	10
<b>八、DMX 控制通道表</b>	<b>12</b>
<b>九、控制线路图</b>	<b>16</b>
<b>十、常规维护</b>	<b>17</b>
10.1、清洁与保养	17
10.2、故障分析处理	17

## ★ 声明 ★

- 本说明书包含如何安全使用以及安装的重要信息，请认真阅读后按要求进行操作和安装，并请将此说明书妥善保管；
- 设备在出厂时，性能完好，包装完整。操作者应严格遵守说明书所陈述的警告事项和操作说明，任何因误用或忽视说明书而导致的故障问题或损坏，不在本公司负责的范围及保修之内；
- 本说明内相关资料仅供参考，所有灯具产品均以实物为准，如有变动，恕不另行通知，我司将保留最终解释权。

### 一、安全警告信息



#### 注意!

请在对灯具安装、通电、操作或维修之前，请认真阅读本部分的安全要求信息。

- 本产品属于专业用途，不适用于其它；
- 收到灯具后，请检查包装是否完整，并拆包检查设备是否有因运输而导致的损坏。如出现运输而导致的损坏，请不要使用此灯具，并尽快与当地技术人员或厂家联系；
- 需再次运输时，请使用原包材；
- 机器外壳如有明显损坏应及时更换；
- 悬挂灯具时，必须验证悬挂设备要能承受灯具的 6 倍以上重量。安装完毕后要验证灯盖及安装扣锁牢固并无损伤，同时使用安全保险绳作为灯具的辅助安全，固定在桁架上；
- 此灯具内的光源应由制造商或其服务代理商或有类似资格的人来更换；
- 如果您还有其它关于如何安全操作设备的问题，请联系我司技术人员或拨打服务热线；
- 本产品防护等级为 IP20，适合室内或有防护的场所使用；
- 避免外部强光直接照射镜头，导致透镜聚光烧坏内部元器件。



- 灯具应保持清洁，避免长时间在过热或多尘环境下使用，防止灯具接触到化学液体；
- 在使用产品时应注意避免火、热、电冲击、紫外线辐射引起的严重或致命损伤。在通电或安装使用前先要阅读说明书。遵循操作安全防范方法并注意说明书及设备上的警示标语；
- 必须是专业人员方可进行灯具的安装、操作和维修，并严格遵守操作说明书所陈述规程操作。



- 眼睛不能直视发光体；
- 请勿将该设备连接任何调光器；
- 灯具上的保护外壳、透镜和显示屏，如果产生可见的损坏，即损坏到失效的程度，如产生裂缝和深痕时应更换；
- 请不要在出光口处放置任何过滤器或其它物品，不要更换非原厂零部件；
- 灯具的最小安全照射距离 15m。



- 在安装前，请确认所使用的电源电压和灯具所标识的电压相符。应将每一台灯具正确接地，并按照相关的标准进行电气安装；
- 维修、清洁设备前请先断开电源；
- 灯具运行时禁止触摸电线，以防电击；
- 如果此灯具的外部软缆或软线发生损坏了，该线要由制造商、其代理商或类似有资格的人更换，以避免发生危险；
- 避免易燃液体、水或金属等导电体进入灯具内部，以免电击或起火，如有异物进入灯具，请立即切断电源；
- 多台灯具串联操控时，信号线可多条联接，电源必须单独联接。



- 灯具在  $-20^{\circ}\text{C} \sim 45^{\circ}\text{C}$  正常工作，更换设备里的任何元器件、配件时，确保电源已断开，以防触电造成伤害；
- 灯具运行时表面最高温度可达  $65^{\circ}\text{C}$ ，请勿徒手触摸。

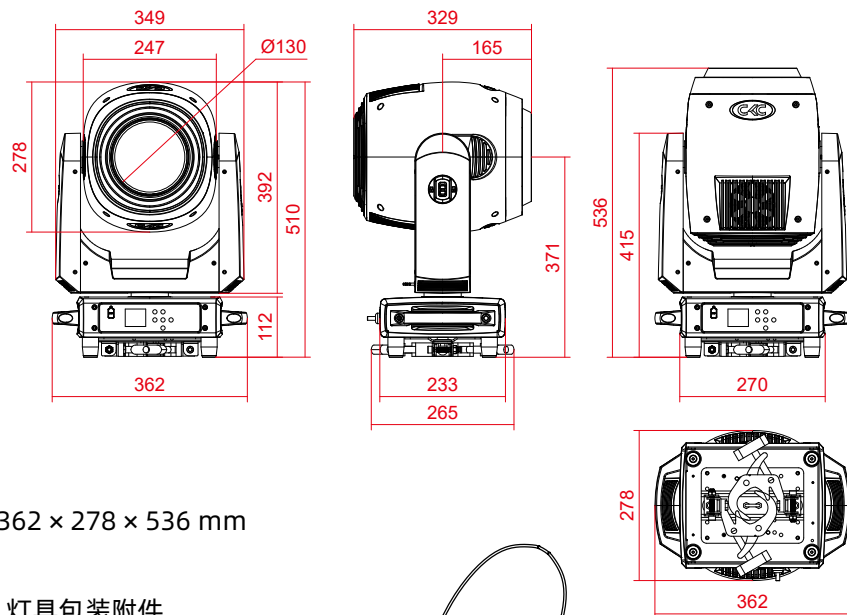


- 灯具必须安装在足够通风的地方，至少距离邻近表面 0.5m，确保没有任何通风孔被堵塞；
- 请勿将灯具直接安装在可燃物体上；
- 灯具所有外表面离可燃物最小距离 0.5m。

www.cklighting.cn

## 二、产品简介

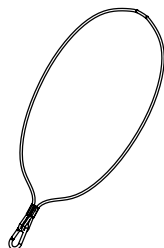
### 2.1、灯具外形尺寸



362 × 278 × 536 mm

### 2.2、灯具包装附件

名称	数量	单位
钢丝安全绳	1	PCS



## 三、设备主要技术参数

产品执行标准：GB7000.1-2015, GB7000.217-2008, Q/YF 1-2017

### ● 电参数

额定输入电压：AC 100V-240V~ 50Hz/60Hz  
 整灯额定功率：400W  
 功率因素：0.999F  
 输入电流：1.89A 220V

### ● 灯珠寿命

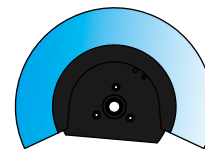
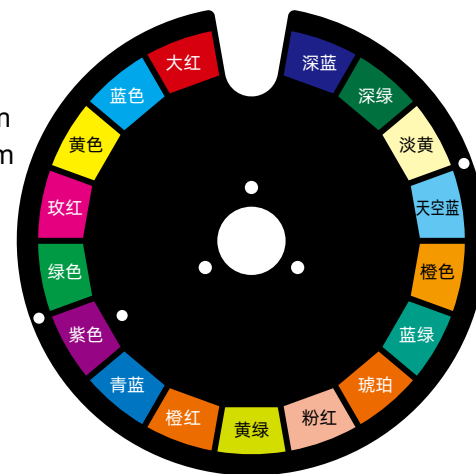
≥ 20000 小时

### ● 光学系统

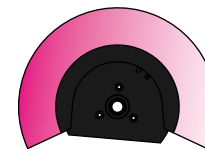
出光角度：1.1°  
 光源：260W 激光模组  
 整灯输出光通量：9000 Lm  
 光照度：190000lux @20m

### ● 颜色系统

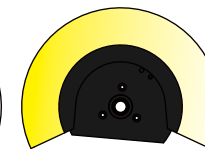
色温：8000K  
 显指：70  
 颜色盘：17+1  
 CMY



CYAN



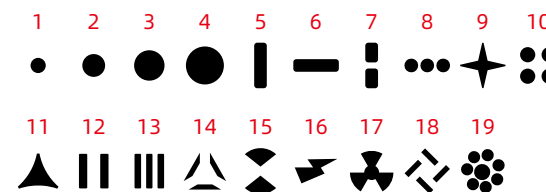
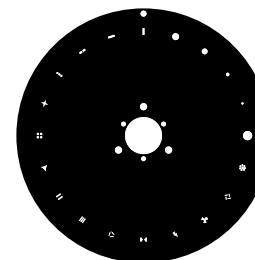
MAGENTA



YELLOW

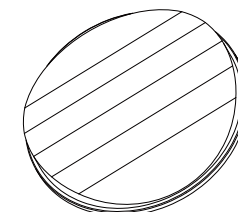
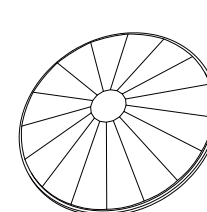
### ● 图案系统

固定图案：19+1

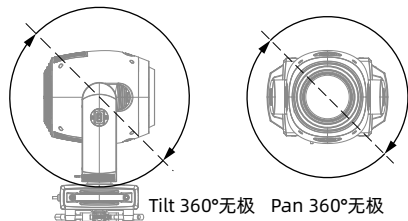


### ● 棱镜系统

16 棱镜 + 6 排镜  
 可叠加使用



- X轴 /Y轴  
X/Y轴扫描：无极旋转

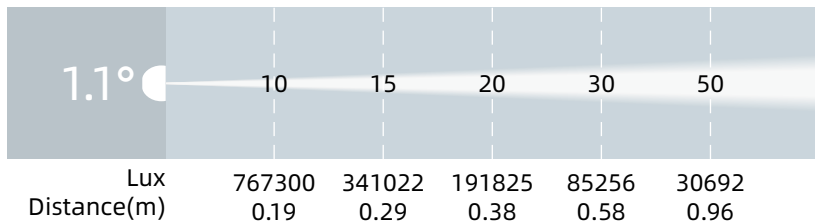


Tilt 360°无极 Pan 360°无极

- 控制和编程

控制通道：23CH/28CH  
协议：标准 DMX512 协议，RDM 协议  
数据连接：三芯 / 五芯 XLR 输入 / 输出

- 照度图



- 其它效果功能

快速电子频闪：1~25Hz  
雾化：重雾化

- 其它特性功能

灯体重量：22.2 KG  
纸箱包装：49.5 × 43.5 × 72 cm 毛重：28.5 KG

#### 四、包装运输

##### 4.1、拆卸包装

**注意：**当收到灯具后，请拆包检查是否有因运输而导致的损坏，如出现运输而导致的损坏，请不要使用此灯具，并尽快与当地技术人员或厂家联系。

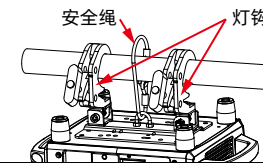
##### 4.2、设备包装

- 1、灯具包装前先断开电源使灯具完全冷却；
- 2、航空箱只能叠放两层，禁止倒放。

#### 五、安装要求说明

##### 5.1、灯钩安装

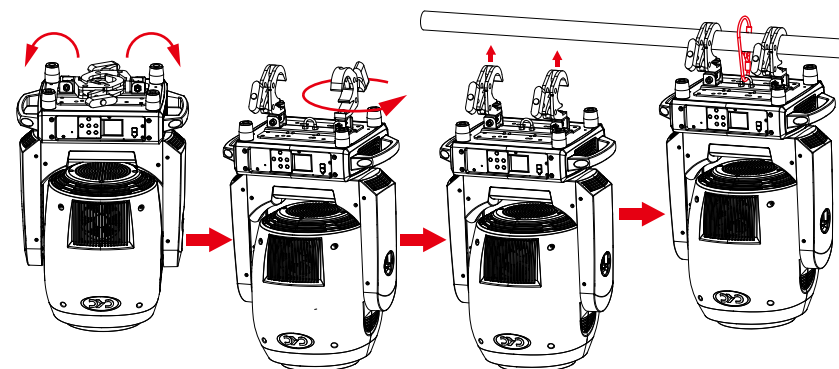
灯具可安装在舞台上或任意方向的桁架上，灯钩能快捷简易地锁紧在桁架上。



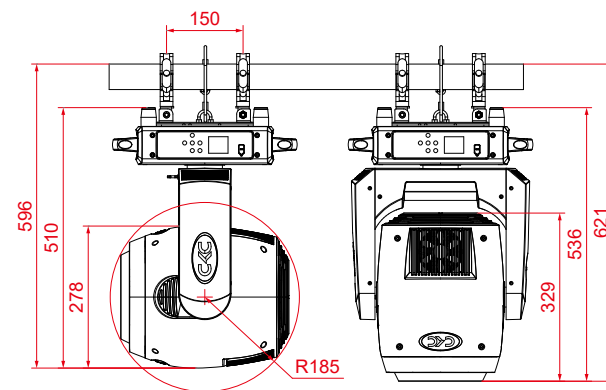
#### 警告！

灯具采用一体灯钩，使用时把灯钩掰起来，然后旋转 180° 锁到桁架上。另必须加 1 条安全保险绳连接在底座孔上，注意不能连接在搬运手柄上。

##### 一体灯钩的安装



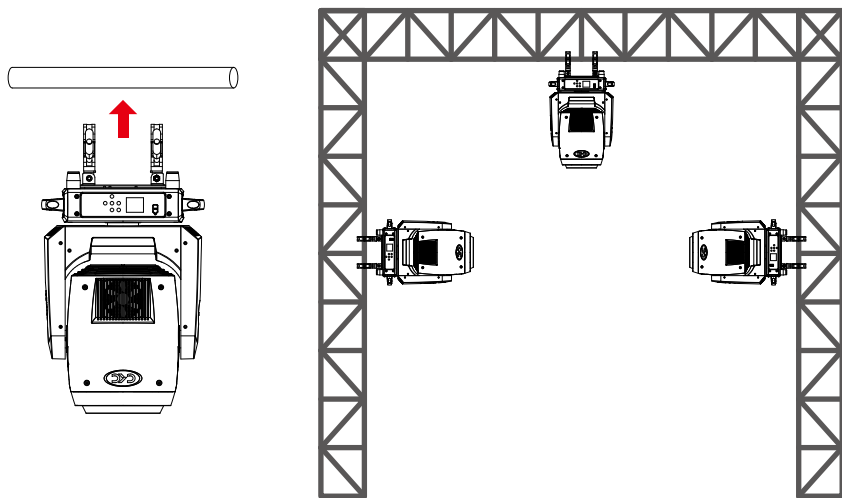
向外掰开一体灯钩 旋转灯钩至另一灯钩方向 挂到桁架上锁紧灯钩 装上安全绳



## 5.2、设备安装

- 1、安装前必须验证灯钩及保险绳没有损坏，并验证安装物体能承受灯具及电缆附属等设备的总重量 6 倍；
- 2、灯钩安装在灯体底座上，将灯钩水平插入底座安装孔，顺时针旋转 1/4 圈锁紧，同样方法安装第二个灯钩（灯钩形状以实物为准）。

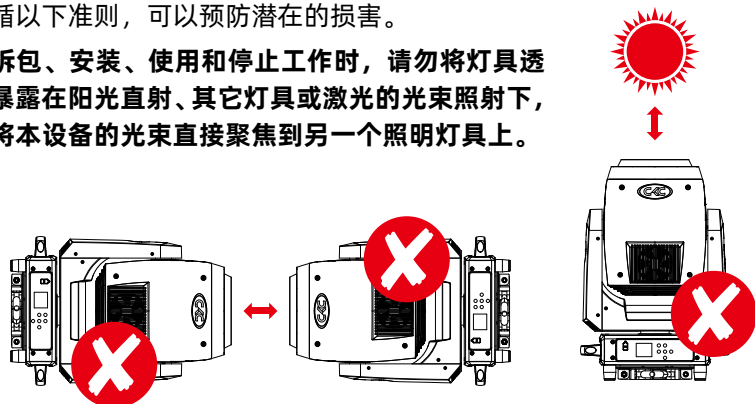
## 5.3、吊挂安装示意图



**⚠️ 注意：**外部光源可能损坏内部灯具

来自阳光直射、照明灯具和激光的外部光束直接聚焦到外壳或穿透透镜照射到灯具内部，可能会造成零件损坏。这是所有灯具的常见问题，并不单独发生在 CKC 的产品上。虽然没有方法可以完全防止此问题的发生，但如果遵循以下准则，可以预防潜在的损害。

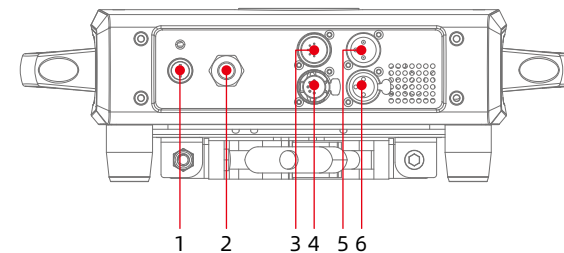
灯具在拆包、安装、使用和停止工作时，请勿将灯具透镜开口暴露在阳光直射、其它灯具或激光的光束照射下，也不要将本设备的光束直接聚焦到另一个照明灯具上。



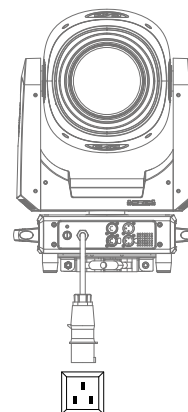
## 六、电源、信号连接

### 6.1、电源、信号座

1. 保险丝座
2. 电源输入座
3. 卡侬座 5 针公
4. 卡侬座 5 针母
5. 卡侬座 3 针公
6. 卡侬座 3 针母



### 6.2、电源连接



#### 连接方法：

- L (火线) - 棕色线
- E (地线) - 黄 / 绿双色线
- N (零线) - 蓝色线

连接电源时请注意电源电压和频率须与灯具上所标注的电压和频率相符。当多台灯具同时使用时，建议每台灯具的电源分别连接，这样可对每台灯具单独进行电源开 / 关控制。

**⚠️ 注意：**连接电源时必须将地线（黄 / 绿双色线）安全接地，并符合电气安装所有相关标准。



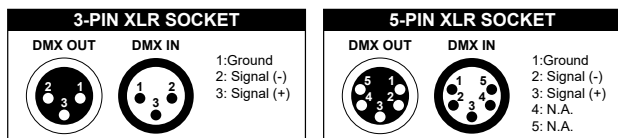
本产品使用 Powercon In/Out 进出连接电源线，由于功率原因，一条 2 平方的电源线最多可带 6 台 (240V) 产品。



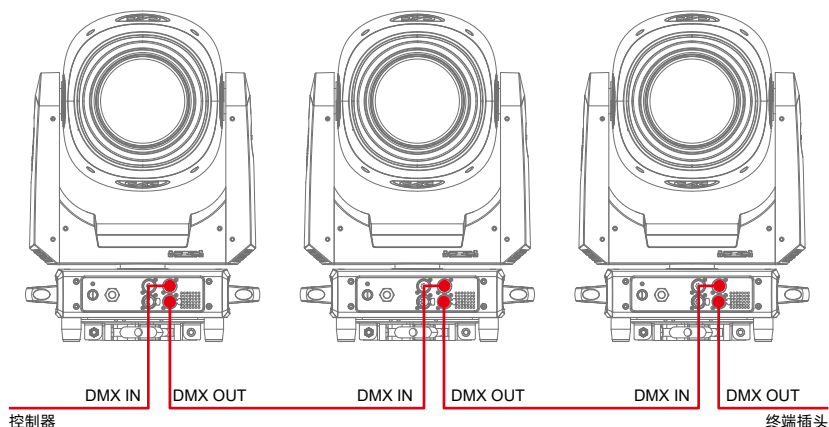
#### 警告！

- 单条电源线切勿连接过多灯具，或者超负荷工作；
- 请勿使用绝缘层已经损伤的电源线，同时不要将电源线搭在其它导线上；
- 当灯具不使用或者清洁时，请将电源线拔掉；
- 不要大力拔插或者直接拖拽电源线。

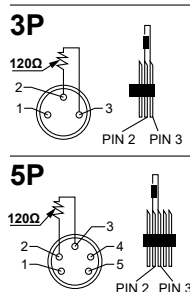
### 6.3、信号连接



灯具设有标准的 DMX 输入和输出的 3 芯 XLR 插，请使用 DMX512 屏蔽双绞信号线。信号线一般连接距离为 150 米，长距离信号传输时，必须加入 DMX512 信号放大器。

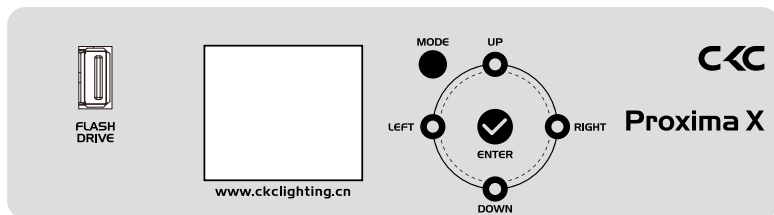


使用一条屏蔽双绞信号线从控制器的 DMX 输出口连接到第一台设备的 DMX 输入口，并从第一台设备的 DMX 输出口连接到第二台设备的 DMX 输入口，依此类推，直到将所有的灯具连接完毕，然后在每一连路的最后一个连接灯具输出 3 芯插孔上安装一个终端插头。（在 3 芯带针卡依插头的 2、3 插针之间焊接一个 4/1W、120Ω 的电阻）。



## 七、控制面板

### 7.1、面板介绍



- 采用 1.8" LCD 显示屏，操作面板带可充电式电池，无需上电就可以进入菜单设地址码和进行其它设置；

- 按 MODE (功能) 键查看或修改灯具功能设置，按 UP (上) DOWN (下) LEFT (左) RIGHT (右) 键选择功能菜单；
- 按 ENTER (确认) 键确认您选择好的功能菜单，将进入菜单中相对应的子菜单，每一项菜单均代表着灯具的特定功能（具体见下表所示）；
- 按 ENTER (确认) 键保存您所作的修改或进入子菜单，按 UP 或 DOWN 键可对数值进行修改（增减数值）；
- 按 MODE (菜单) 键回到上一级菜单或退出。

### 7.2、功能菜单操作

注：灰色色块为默认设置值

开机显示	Software Update Please Wait 检测是否需更新软件, 10 秒无更新否则跳过 CKC Proxima X Motor Reset Please Wait...电机复位		
	Receive	Set Address	A001-XXX 接收地址设置
User Mode	User Mode	Standard Extend	标准模式 扩展模式
	Function	Status	No DMX Mode <b>Hold</b> /Auto/black P.Reverse ON/OFF T.Reverse ON/OFF Pan Degree 630/ <b>540</b> Feedback ON/OFF Move.Spd <b>Speed 1</b> ~ 4 Hibernation OFF, 01M~99M, <b>15M</b>
Dim Mode		<b>Standard</b> /Stage/TV/Architectur/Theatre	
Temp. C/F		<b>Celsius</b> Fahrenheit	温度单位选择°C / °F
Dim Curve		LINEAR <b>SQUARE</b> INV-SQUARE S-CURVE	直线曲线 平方曲线 反平方曲线 S 型曲线
Frequency		900Hz/1000Hz/1100Hz/ <b>1200Hz</b> / 1300Hz/1400Hz/1500Hz/2500Hz/ 4000Hz/5000Hz/10kHz/15kHz/ 20kHz/25kHz	频率
Fan Set	Head Fan	Silent <b>Auto</b> High	机头风扇静音运行 机头风扇自动调速 风机风扇高速运行

	LCD.Set	Backlight FlipDisplay Key Lock DispFlash	01~60m <01m> ON/OFF ON/OFF ON/OFF	显示关闭延时时间 显示 180 度反转 显示菜单按键锁功能 没信号时显示闪烁
	Disp.Set	Chan.Value Slave Set Auto.Prog	PAN..... Slave Master / Alone	显示各个通道值 从动接收位置选择 运行自动程序
	DFSE	ON/OFF		恢复出厂参数值
	USB Update	OFF/ON		USB 更新
	Time.Info	CurrentTime Total Time Last Time  Timer PIN Clear Last Clear Total		当前灯具运行时间 (Hours) 灯具运行总时间 (Hours) 上次清除机器运行时间 (Hours) 时间清零密码 (当前运行时间 Password=050, 总时间 Password=060) ON/OFF
	Temp. Info	XXX°C		温度显示信息
	Fan Speed	Fan: xxxXRPM		风扇转速
	Error. Info	NONE/Pan,Tilt,....		复位后错误信息显示
	Model. Info	Proxima X		灯具型号信息
	Software. V	1U01 V1.X.X 2U01 V1.X.X 3U01 V1.X.X 4U01 V1.X.X		各个 IC 软件版本信息
	Test	Reset. Motor	All Pan&Tilt Head	
Test. Channel		PAN .....		通道测试
Panel.Ctrl.		PAN =XXX :		面板通道调节
Calibrate		-Password- DIM :		通道数据校准密码 050 通道数据校准

### 八、DMX 控制通道表:

23CH	28CH	Value	Function	功能
1	1	<b>PAN Movement 8bit</b>		
		0-255	Pan Movement By 630/540	水平扫描
2	2	<b>Pan Fine 16bit</b>		
		0-255	Fine control of Pan movement	水平扫描微动
3	3	<b>TILT Movement 8bit</b>		
		0-255	Tilt Movement	垂直扫描
4	4	<b>Tilt Fine 16bit</b>		
		0-255	Fine control of Tilt movement	垂直扫描微动
5	5	<b>PAN Continuous rotation</b>		
		0-127	No function	无功能
		128-189	Pan clockwise from fast to slow	水平顺时针转从快到慢
		190-193	No rotation	停止
		194-255	Pan counter-clockwise from slow to fast	水平反转从慢到快
6	6	<b>TILT Continuous rotation</b>		
		0-127	No function	无功能
		128-189	Titl clockwise from fast to slow	垂直顺时针转从快到慢
		190-193	No rotation	停止
7	7	<b>Dimmer (intensity)</b>		
		0-255	Intensity 0 to 100%	总调光从 0 到 100%
		<b>Dimmer Fine</b>		
8	8	Intensity 0 to 100%		
		总调光微调从 0 到 100%		
9	9	<b>Shutter, strobe</b>		
		000-031	No function (shutter closed)	LED 闭光
		032-063	Open	LED 开光
		064-095	Strobe effect slow to fast	同步频闪从慢到快
		096-127	Open	LED 开光
		128-159	Pulse-effect slow to fast	脉冲频闪从慢到快
		160-191	Open	LED 开光
		192-223	Random strobe slow to fast	异步频闪从慢到快
224-255	Open	LED 开光		
10	10	<b>Cyan:</b>		
		0-255	0 to 100%	青色
11	11	<b>Cyan Fine:</b>		
		0-255	0 to 100%	青色微调
11	12	<b>Magenta:</b>		
		0-255	0 to 100%	玫红
12	13	<b>Magenta Fine:</b>		
		0-255	0 to 100%	玫红微调
12	14	<b>Yellow:</b>		
		0-255	0 to 100%	黄色
15	15	<b>Yellow Fine:</b>		
		0-255	0 to 100%	黄色微调

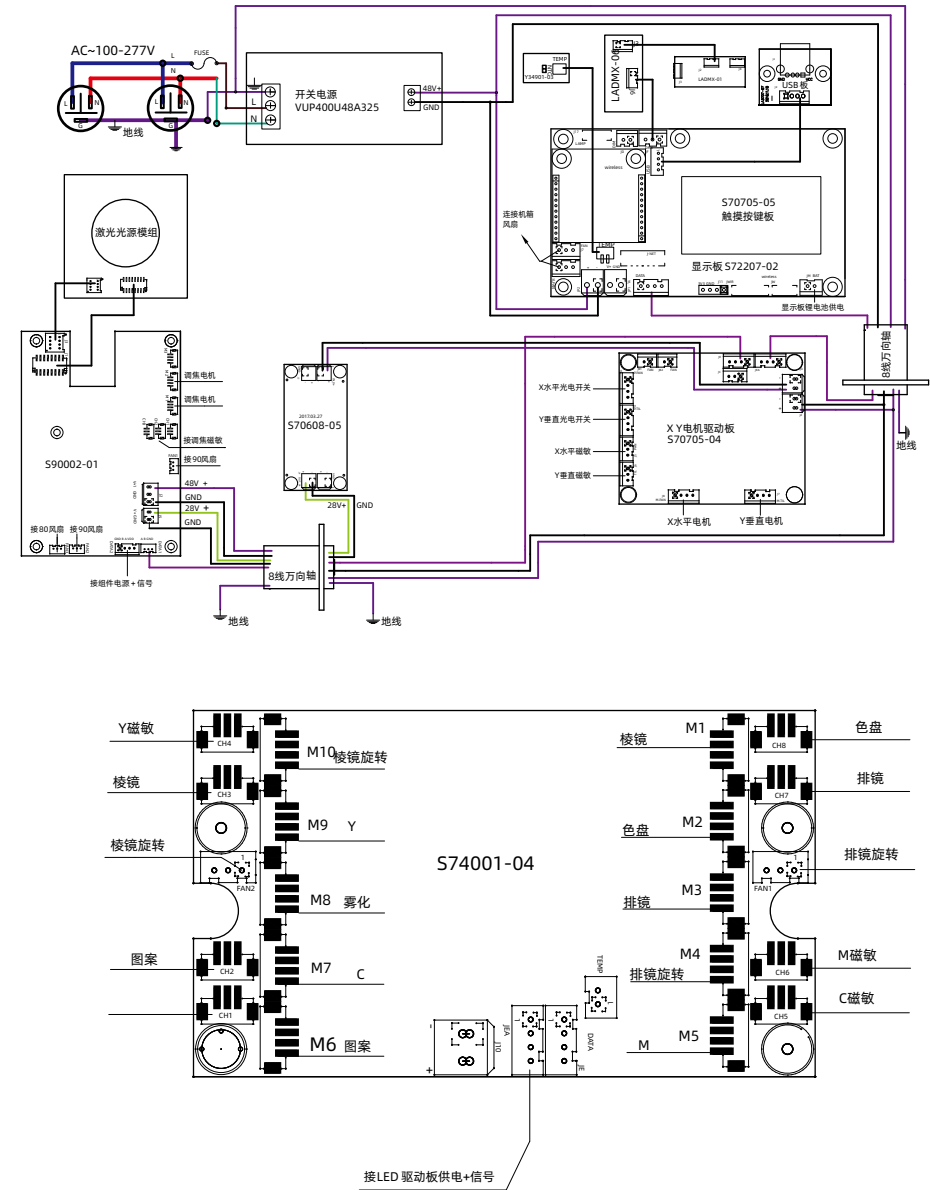


13	16	<b>ColorWheel</b>		<b>颜色盘：</b>
		000-005	Color 0(open)	白光
		006-009	Color 1	红色
		010-013	Color 2	蓝色
		014-017	Color 3	黄色
		018-021	Color 4	玫红
		022-025	Color 5	绿色
		026-029	Color 6	紫色
		030-033	Color 7	青色
		034-037	Color 8	橙色
		038-041	Color 9	黄绿色
		042-045	Color 10	粉红色
		046-049	Color 11	琥珀色
		050-053	Color 12	蓝绿色
		054-057	Color 13	橙色
		058-061	Color 14	天空蓝色
		062-065	Color 15	淡黄色
		066-069	Color 16	深绿色
		070-073	Color 17	深蓝色
		074-181	Open → Color1..Color17 → Open	颜色盘任意位置切换
		182-213	Clockwise from fast to slow	颜色盘顺转从快到慢
		214-223	Stop	停止
224-255	Counter-clockwise from slow to fast	颜色盘逆转从慢到快		
14	17	<b>ColorWheel fine</b>		
		0-255	Color wheel fine:0 - 100%	颜色盘微调
15	18	<b>Fixed Gobos Wheel</b>		<b>固定图案盘：</b>
		0-5	Open	白圆
		6-10	FixedGobo 1	固定图案盘 1
		11-15	FixedGobo 2	固定图案盘 2
		16-20	FixedGobo 3	固定图案盘 3
		21-25	FixedGobo 4	固定图案盘 4
		26-30	FixedGobo 5	固定图案盘 5
		31-35	FixedGobo 6	固定图案盘 6
		36-40	FixedGobo 7	固定图案盘 7
		41-45	FixedGobo 8	固定图案盘 8
		46-50	FixedGobo 9	固定图案盘 9
		51-55	FixedGobo 10	固定图案盘 10
		56-60	FixedGobo 11	固定图案盘 11
		61-65	FixedGobo 12	固定图案盘 12
		66-70	FixedGobo 13	固定图案盘 13
		71-75	FixedGobo 14	固定图案盘 14
		76-80	FixedGobo 15	固定图案盘 15
		81-85	FixedGobo 16	固定图案盘 16
		86-90	FixedGobo 17	固定图案盘 17
		91-95	FixedGobo 18	固定图案盘 18
96-100	FixedGobo 19	固定图案盘 19		

16	19	101-105		Open	白圆
		106-110	FixedGobo 1 shake, from slow to fast	固定图案盘 1 抖动	
		111-115	FixedGobo 2 shake, from slow to fast	固定图案盘 2 抖动	
		116-120	FixedGobo 3 shake, from slow to fast	固定图案盘 3 抖动	
		121-125	FixedGobo 4 shake, from slow to fast	固定图案盘 4 抖动	
		126-130	FixedGobo 5 shake, from slow to fast	固定图案盘 5 抖动	
		131-135	FixedGobo 6 shake, from slow to fast	固定图案盘 6 抖动	
		136-140	FixedGobo 7 shake, from slow to fast	固定图案盘 7 抖动	
		141-145	FixedGobo 8 shake, from slow to fast	固定图案盘 8 抖动	
		146-150	FixedGobo 9 shake, from slow to fast	固定图案盘 9 抖动	
		151-155	FixedGobo 10 shake, from slow to fast	固定图案盘 10 抖动	
		156-160	FixedGobo 11 shake, from slow to fast	固定图案盘 11 抖动	
		161-165	FixedGobo 12 shake, from slow to fast	固定图案盘 12 抖动	
		166-170	FixedGobo 13 shake, from slow to fast	固定图案盘 13 抖动	
		171-175	FixedGobo 14 shake, from slow to fast	固定图案盘 14 抖动	
		176-180	FixedGobo 15 shake, from slow to fast	固定图案盘 15 抖动	
		181-185	FixedGobo 16 shake, from slow to fast	固定图案盘 16 抖动	
		186-190	FixedGobo 17 shake, from slow to fast	固定图案盘 17 抖动	
		191-195	FixedGobo 18 shake, from slow to fast	固定图案盘 18 抖动	
		196-200	FixedGobo 19 shake, from slow to fast	固定图案盘 19 抖动	
		201-222	Clockwise from fast to slow	固定图案盘顺时针转从快到慢	
		223-232	Stop	停止	
233-255	Counter-clockwise from slow to fast	固定图案盘逆时针转从慢到快			
16	19	<b>Liner Prism1:</b>			
		0-5	Open	无功能	
		6-255	6 Liner prism	六排镜	
17	20	<b>Rotating prism1 index:</b>			
		0-5	Open	无功能	
		6-128	Prism1 indexing	棱镜旋转定位	
		129-191	Forwards prism1 rotation from fast to slow	棱镜顺时针旋转时从快到慢	
		192-192	No rotation	停止	
		193-255	Backwards prism1 rotation from slow to fast	棱镜逆时针旋转时从慢到快	
18	21	<b>Prism2:</b>			
		0-5	Open	无功能	
		6-255	16 Facet prism	16 棱镜	
19	22	<b>Rotating prism2 index:</b>			
		0-5	Open	无功能	
		6-128	Prism2 indexing	棱镜 2 旋转定位	
		129-191	Forwards prism2 rotation from fast to slow	棱镜顺时针旋转时从快到慢	
		192-192	No rotation	停止	
		193-255	Backwards prism2 rotation from slow to fast	棱镜逆时针旋转时从慢到快	
20	23	<b>Focus</b>			
		0-255	Continuous adjustment from far to near	调焦从远到近	

24	<b>Focus Fine</b>		
	0-255	Continuous adjustment from far to near	调焦微调
21	<b>Frost:</b>		
	0-255	Frost:0 - 100%(Linear)	雾化 0 - 100%
22	<b>Dim Modes</b>		
	000-020	Standard	标准模式
	021-040	Stage	舞台模式
	041-060	TV	电视模式
	061-080	Architectural	建筑模式
	081-100	Theatre	剧院模式
	101-255	Default to Unit Setting	默认显示设置
27	<b>Speed pan/tilt movement</b>		
	0-255	Max to min speed	扫描速度从快到慢
23	<b>Function Device Set:</b>		
	00-05	No function	无功能
	06-17	Invert Pan off	水平反向关闭
	18-29	Invert Pan on	水平反向打开
	30-41	Invert Tilt off	垂直反向关闭
	42-53	Invert Tilt on	垂直反向打开
	54-61	Fan Auto	风扇自动模式
	62-69	Fan Silent	风扇静音模式
	70-77	Fan High	风扇高速模式
	78-89	Linear	直线曲线
	90-101	SQUARE	平方曲线
	102-113	INV-SQUARE	反平方曲线
	114-125	S-Curve	S型曲线
	126-131	900hz	900hz
	132-137	1000hz	1000hz
	138-143	1100hz	1100hz
	144-149	1200hz	1200hz
	150-155	1300hz	1300hz
	156-161	1400hz	1400hz
	162-167	1500hz	1500hz
	168-173	2500hz	2500hz
	174-179	4000hz	4000hz
	180-185	5000hz	5000hz
186-191	10khz	10khz	
192-197	15khz	15khz	
198-203	20khz	20khz	
204-209	25khz	25khz	
210-221	P/T Reset	水平垂直复位	
222-233	Head Reset	灯头电机复位	
234-255	All Reset	全体电机复位	

### 九、控制线路图




## 十、常规维护

### 10.1、清洁与保养

灯具要求进行日常清洁保养，使用寿命长短很大程度取决于操作环境和规范，如有疑问请咨询我司技术工程师的建议，在本书中没有包括的维修和保养工作交给我司有资格的技术工程师。

**⚠ 注意!** 灰尘、烟油等其它原因造成，非正常性使用引起的损坏，不在保修范围之内。



**警告!**  
打开任何盖子之前需断开电源。清洁光学部件需轻擦，涂层表面较容易划伤，请勿使用有损害性的液体或硬物体，否则会损坏塑料或涂层表面。

- 当镜头有破裂或其它损坏时，应及时更换；
- 当亮度明显下降时，LED 可能已到使用期限，应及时更换；
- 当灯具无法启动时，请检查灯具电源保险丝是否烧断，如烧断，必须使用相同规格的保险丝安装；
- 灯具装有温度保护装置，当温度过高时保护装置会自动降功率，当发生此种情况时，请检查风扇是否正常运转，风扇及风扇网是否有灰尘堵塞，找出故障检修后再启动灯具。注意，必须有资格的技术人员方可进行维修工作；
- 为了保持调焦透镜的平滑运动建议每三个月给调焦透镜的导轨润滑。应采用优良且耐高温的润滑脂，在使用润滑脂时不宜过多，容易弄脏旁边的部件。

### 10.2、故障分析处理

故障描述	分析	处理
通电后无动作	检查电源开关是否打开	打开
	检查保险丝是否烧断	更换
	检查开关电源输出端是否正常	检测电压
	检查内部线路是否接触不良	重新连接

灯具不受控制	检查 DMX 信号线连接是否正确 (如没信号, 显示屏会闪烁)	重新连接或更换
	检查地址码是否正确, 灯具的 DMX 模式是否与设置一致	重新确认
灯不亮	主控板损坏	更换
	灯源老化或损坏	更换
	电源板故障	检查 / 更换
	线路松脱或接触不良	重新连接
自动灭灯或变暗	开关电源故障	更换
	灯源老化	更换
	散热风机损坏或风速不正常	更换
	检查电源线路板风机电源输出	检查 / 更换
图案盘错位或控制不正常	温控开关损坏	更换
	电机线接触不良	重新连接
	相对应的电机驱动板故障	重新固定
	磁敏管与定位磁铁有错位或磁敏损坏	调整 / 更换
光效衰弱, 光斑不均匀	电机故障	更换
	灯源老化	更换
	灯源与透镜不正中	调整 LED
	光学镜有积尘或污迹	清洁
颜色不纯	光学镜有破损	更换
	光效衰弱	更换灯板
	色片有积尘或污迹	清洁
图案不清晰	色片有脱模或破损	更换
	光学镜有积尘或污迹	清洁
	光学镜有破损	更换
头部或底座风扇停止转动	检查风扇引线是否安装到位或断开	重新连接
	检查风扇是否损坏	更换
	检查风扇运转范围是否有其它干涉物品	调整干涉物

**⚠ 注意!** 上述分析只作异常参考，非专业人员请勿拆机维修

